

URW-546

PLUMÍN HIDRÁULICO Y GANCHO

Ángulo de inclinación:
10° ~ -60°



1.ª SECCIÓN DE PLUMA – PLUMÍN-ÁNGULO

CARGAS NOMINALES NETAS (KG) EN EL ÁNGULO DE PLUMA DE EXTENSIÓN

ÁNGULO PLUMA (GRADOS)	10°	0°	-20°	-40°	-60°
78°	850	850	850	850	850
70°	850	850	850	850	850
60°	850	850	850	850	850
50°	850	850	850	850	850
40°	850	850	850	850	850
30°	850	850	840	840	840
20°	810	810	790	790	790
10°	760	760	760	760	760
0°	760	760	760	760	760

2.ª SECCIÓN DE PLUMA – PLUMÍN-ÁNGULO

CARGAS NOMINALES NETAS (KG) EN EL ÁNGULO DE PLUMA DE EXTENSIÓN

ÁNGULO PLUMA (GRADOS)	10°	0°	-20°	-40°	-60°
78°	850	850	850	850	850
70°	850	850	850	850	800
60°	750	750	750	750	750
50°	750	750	750	730	730
40°	660	660	620	610	610
30°	540	540	530	530	560
20°	480	480	470	470	470
10°	440	440	440	440	440
0°	430	430	430	430	430

3ª SECCIÓN DE PLUMA – PLUMÍN-ÁNGULO

CARGAS NOMINALES NETAS (KG) EN EL ÁNGULO DE PLUMA DE EXTENSIÓN

ÁNGULO PLUMA (GRADOS)	10°	0°	-20°	-40°	-60°
78°	750	750	750	750	750
70°	750	750	750	750	750
60°	750	750	720	670	660
50°	580	580	530	520	520
40°	440	440	410	410	410
30°	340	340	330	330	330
20°	270	270	270	270	270
10°	240	240	240	240	240
0°	220	220	220	220	220

4ª SECCIÓN DE PLUMA – PLUMÍN-ÁNGULO

CARGAS NOMINALES NETAS (KG) EN EL ÁNGULO DE PLUMA DE EXTENSIÓN

ÁNGULO PLUMA (GRADOS)	10°	0°	-20°	-40°	-60°
78°	750	750	750	750	750
70°	750	750	720	650	620
60°	500	500	450	420	420
50°	310	310	290	280	280
40°	220	220	210	210	210
30°	160	160	160	160	160
20°	140	140	130	130	130
10°	110	110	110	110	110
0°	70	70	70	70	70

5ª SECCIÓN DE PLUMA – PLUMÍN-ÁNGULO

CARGAS NOMINALES NETAS (KG) EN EL ÁNGULO DEL PLUMA DE EXTENSIÓN

ÁNGULO PLUMA (GRADOS)	10°	0°	-20°	-40°	-60°
78°	75	75	72	600	540
70°	0	0	0	250	240
60°	33	33	28	120	110

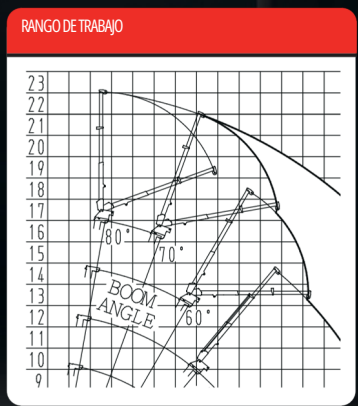
6ª SECCIÓN DE PLUMA – PLUMÍN-ÁNGULO

CARGAS NOMINALES NETAS (KG) EN EL ÁNGULO DEL PLUMA DE EXTENSIÓN

ÁNGULO DEL PLUMA (GRADOS)	10°	0°	-20°	-40°	-60°
78°	670	670	410	310	280
70°	210	210	180	160	150
60°	70	70	60	60	60

UNIC
CRANES EUROPE

MÁXIMA CAPACIDAD: 850 kilos
LONGITUD DE PLUMÍN: 2,374 m ~ 5,574 m
ÁNGULO DE INCLINACIÓN: 10° ~ -60°
PESO DEL PLUMÍN Y GANCHO: 300 kilos



www.spaincrane.com

Las capacidades que se muestran son con los estabilizadores configurados al máximo y a la mitad y usando el brazo 1; otras posiciones de los estabilizadores y la longitud del brazo cambiarán las capacidades.

Spain Crane
Internacional

info@spaincrane.es
953 0805 73