

ROBOT KS 400

OFFROAD



La serie todoterreno es especialmente adecuada para en terrenos difíciles. Su tracción delantera y los neumáticos de banda ancha se adaptan a casi cualquier tipo suelo.

KS Robot 400 Offroad

- Experto en terrenos difíciles
- Tracción delantera y neumáticos especiales
- El control síncrono provoca la elevación con un ángulo de inclinación constante
- Accionamiento de desplazamiento inteligente para un arranque suave
- Carrera telescópica larga de 900 mm
- Instalación con precisión milimétrica gracias al ajuste lateral
- Opcionalmente disponible con un sistema de giro especial: junta SDK, para recoger los cristales del suelo para giro automático hasta 90 ° por encima de la cabeza
- Sistema de succión al vacío con dos circuitos y dos bombas independientes para mayor seguridad durante el montaje
- Control de vacío, cada circuito se monitoriza y muestra individualmente
- Gran comodidad de funcionamiento gracias al volante multifunción y al mando a distancia
- Neumáticos con protección de uñas
- Cilindro de elevación de alta calidad con una fuerza de presión de 10.000 N por cilindro
- Los amortiguadores de presión de gas garantizan una larga vida útil de los cilindros y compensan los golpes al conducir en terrenos irregulares
- Batería de alto rendimiento
- Toma de 24 V integrada en el dispositivo para cargar herramientas de montaje como destornilladores inalámbricos, compresores, etc.

www.spaincrane.com

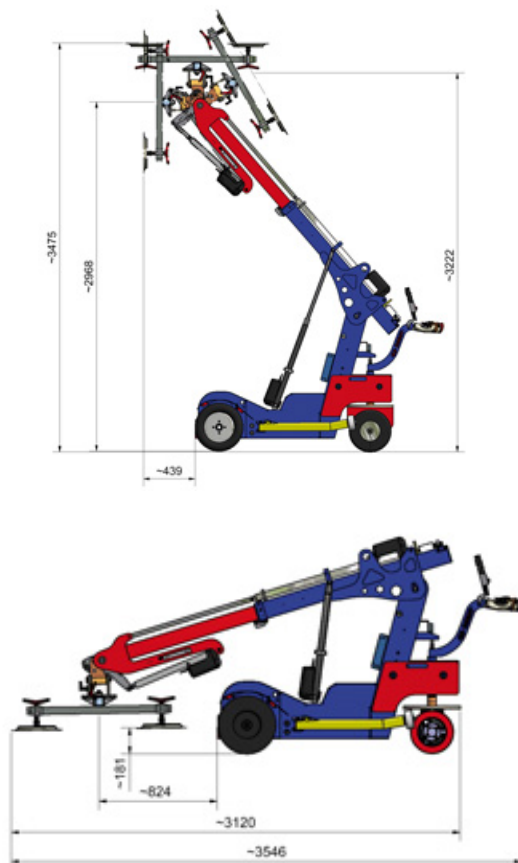
info@spaincrane.es

953 08 05 73

Spain Crane
internacional

TABLA TÉCNICA

| | | |
|------------------------------------|---|---|
| Capacidad de carga | máx.400 kg | <h2 style="text-align: center;">Robot KS 400 OFFROAD</h2> |
| Altura de trabajo vertical | aprox.2968 mm | |
| Altura de trabajo horizontal | aproximadamente 3.475 mm | |
| Alcance frente a las ruedas | aprox.1331 mm | |
| Ancho del dispositivo | aprox.840 mm | |
| peso total | aprox.780 kg | |
| Contrapesos extraíbles | aprox.276 kg | |
| Eje delantero de elevación lateral | +/- 50 mm = 100 mm | |
| Capacidad de carga de la batería | aprox.8 horas / turno | |
| Batería de alto rendimiento | 2 x 12 V = 24 V | |
| Sistema de succión al vacío | Sistema de aspiración automático de 2 circuitos con 2 bombas, 4 placas de aspiración | |



Standard

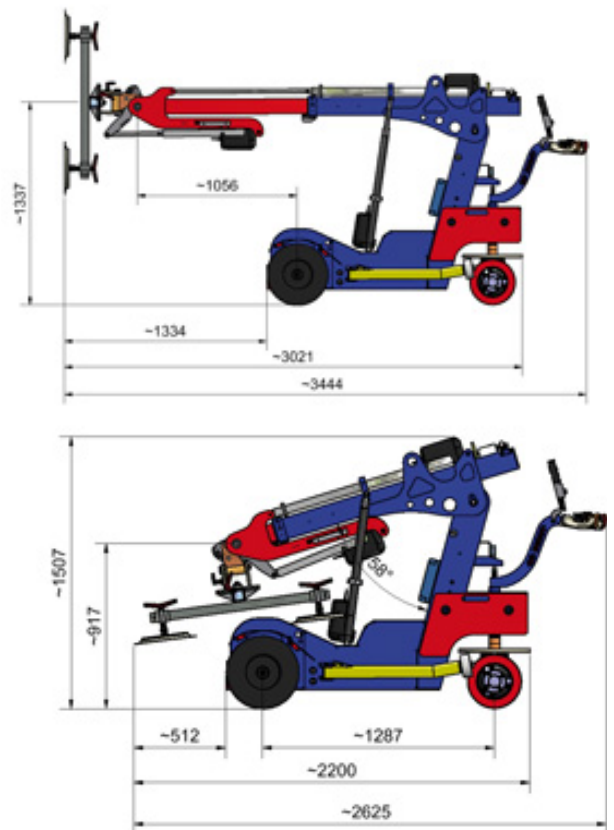
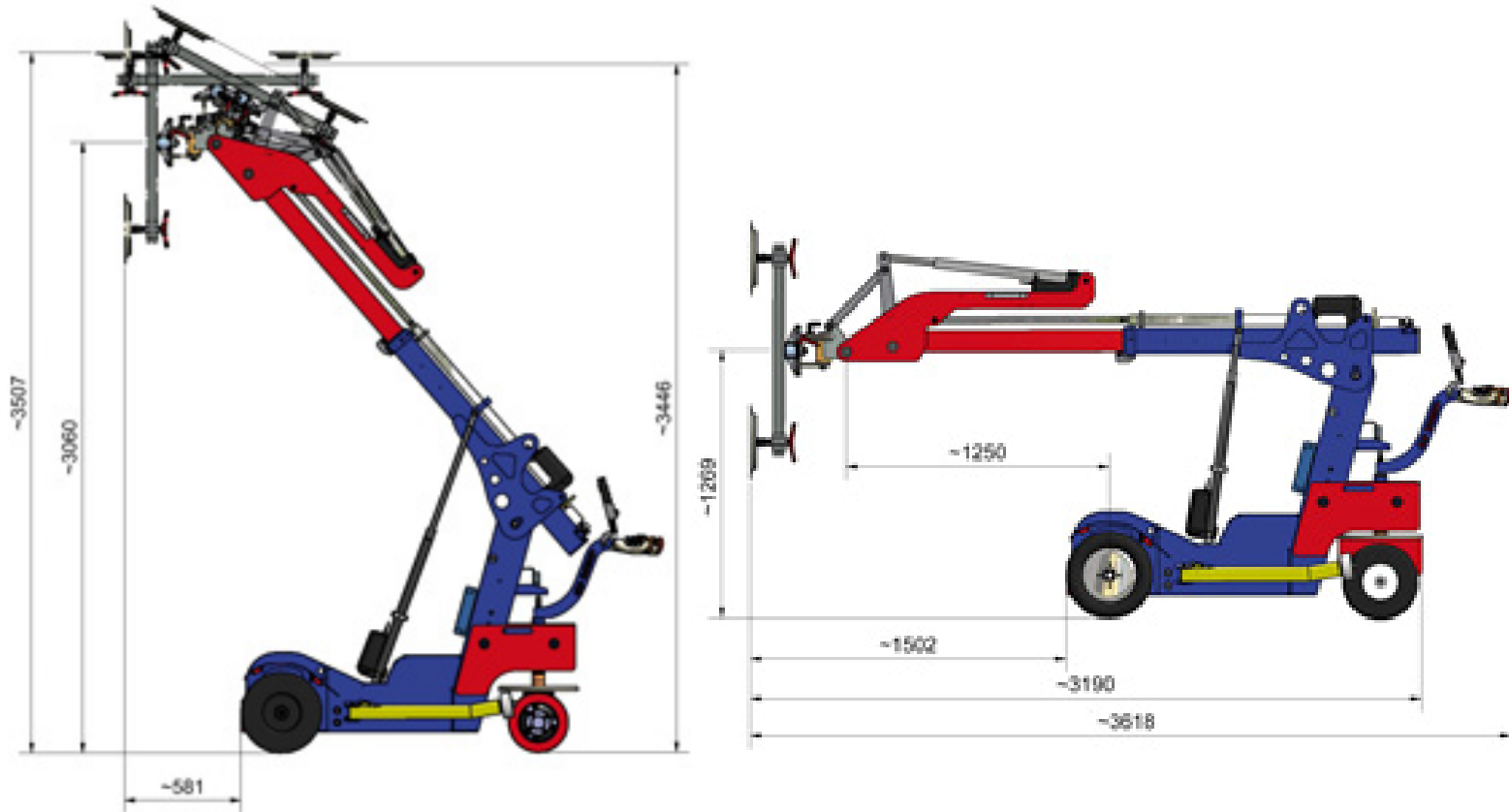


TABLA TÉCNICA



Con junta de articulación giratoria especial

