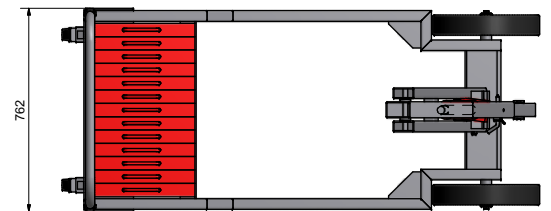
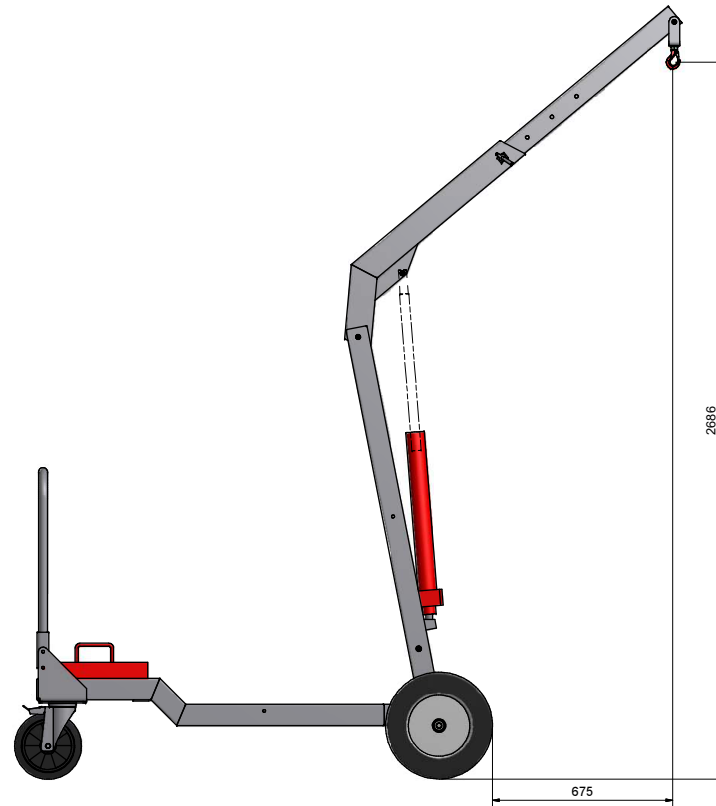
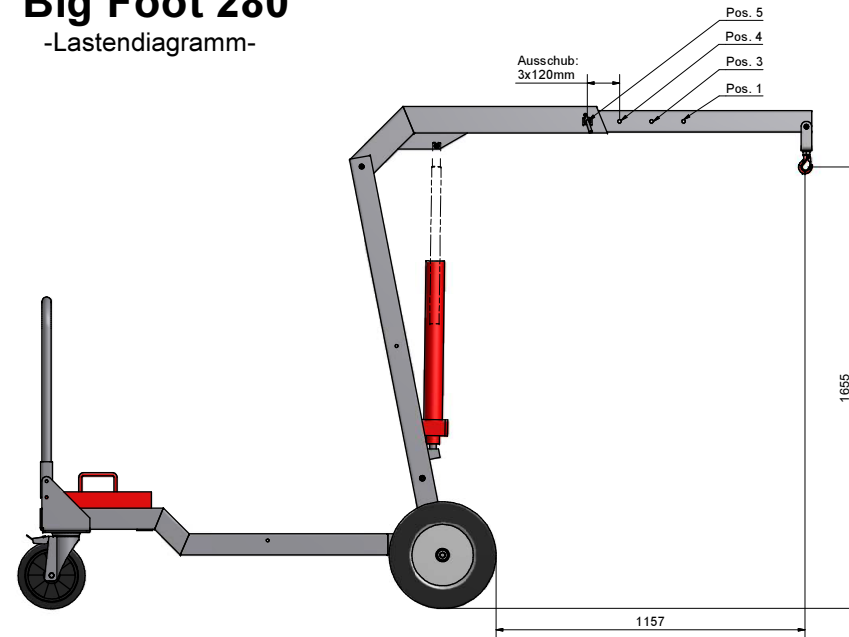
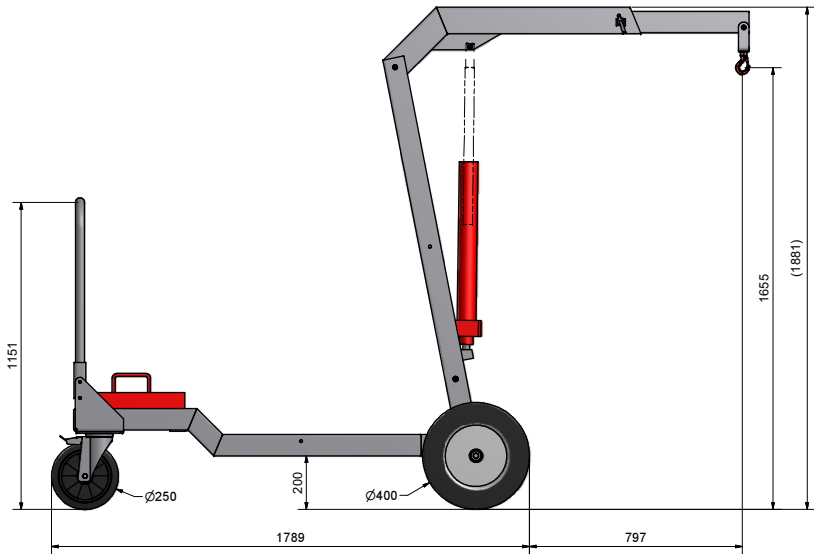


Big Foot 280

-Lastendiagramm-



Gewichtangaben:

Gesamtgewicht incl. Kontergewichte: ~430kg
 Eigengewicht ohne Kontergewichte: 145 kg
 13 Kontergewichte á 22kg: 285 kg

Tragkraft:

Pos. 1 = 280 kg
 Pos. 2 = 250 kg
 Pos. 3 = 220 kg
 Pos. 4 = 190 kg

Ohne unsere vorherige Zustimmung darf diese Zeichnung weder vervielfältigt noch Dritten zugänglich gemacht werden, auch darf sie durch den Empfänger oder Dritte nicht in anderer Weise missbräuchlich verwendet werden.
 Sans accord préalable de notre part, il est interdit de reproduire ou de transmettre à des tiers ce plan. D'une façon générale, ce plan ne doit pas être utilisé par le destinataire ou par des tiers de façon non autorisée.
 Without our prior consent, this drawing may neither be duplicated nor may be allowed third parties access to it. It may also not be used improperly through the addressee or third parties in other ways.

Maßstab: 1 : 10	Stück	Art. Nr.: 10 008 228
Stichtag: 16.02.2013	Stapel	Blatt
Zeichner:	Gezeichnet:	Prüfer:

- Allgemeintoleranz ISO 2768-m
 - Allgemeintoleranz für Schweißkonstruktionen EN ISO 13053-BE
 - Form- und Lagetolerierung DIN ISO 1101

Werkstoff:	455.7 kg
Alte Zeichnungsnummer:	
Oberflächenbehandlung:	lackiert
Lastendiagramm	
Big Foot 280	
KS-022376	
A1	