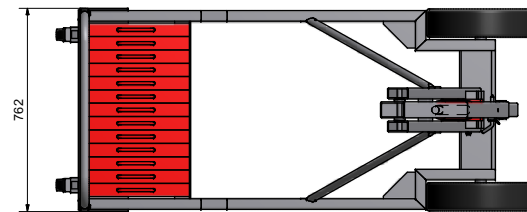
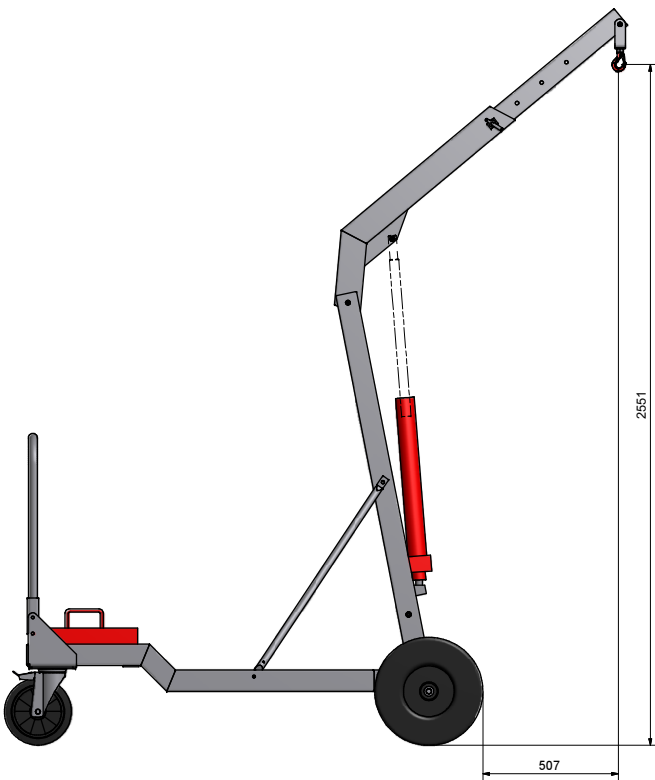
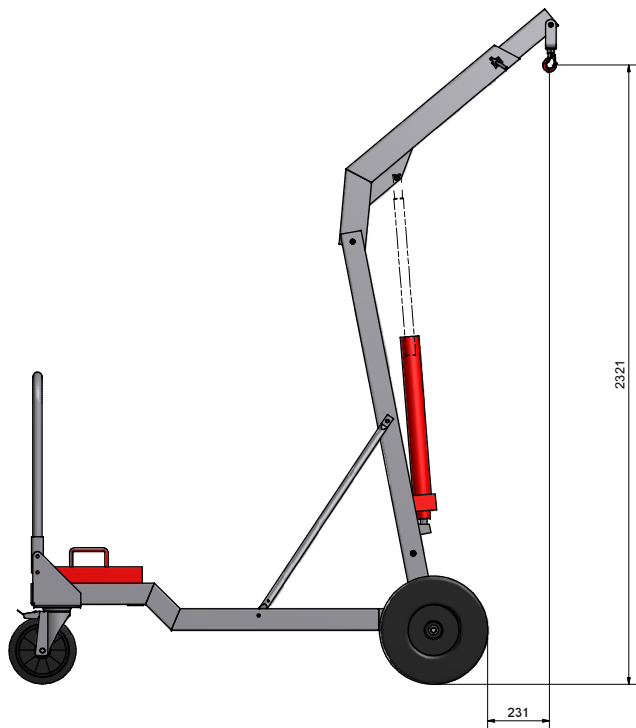
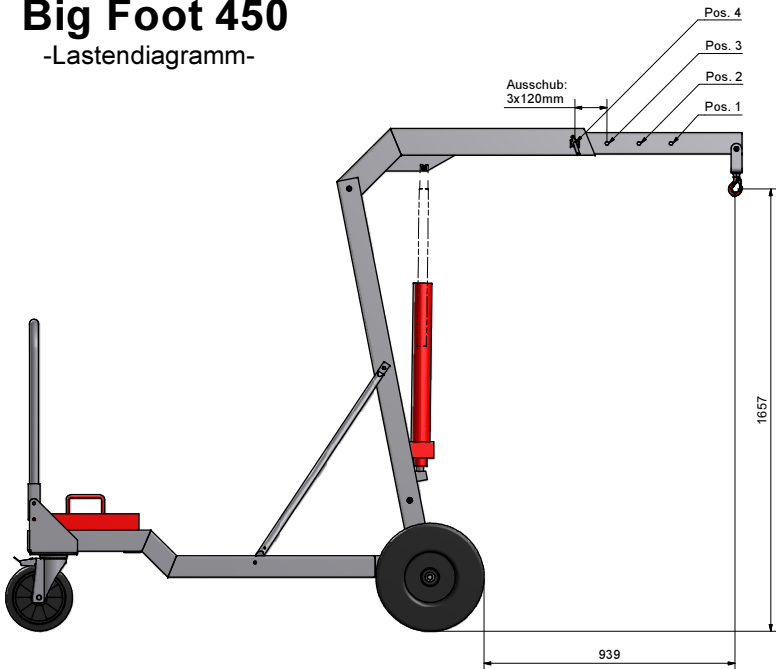
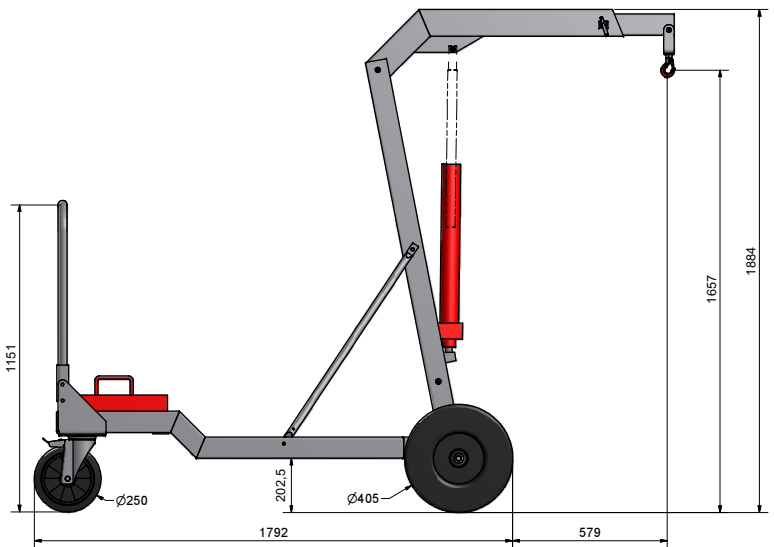


Big Foot 450

-Lastendiagramm-



Gewichtangaben:

Gesamtgewicht incl. Kontergewichte: 440 kg

Eigengewicht ohne Kontergewichte: 156 kg

13 Kontergewichte à 22kg: 285 kg

Tragkraft:

Pos. 1 = 450 kg

Pos. 2 = 390 kg

Pos. 3 = 330 kg

Pos. 4 = 280 kg

Ohne unsere vorherige Zustimmung darf diese Zeichnung weder vervielfältigt noch Dritten zugänglich gemacht werden, auch darf sie durch den Empfänger oder Dritte nicht in anderer Weise missbräuchlich verwendet werden.
 Sans accord préalable de notre part, il est interdit de reproduire ou de transmettre à des tiers ce plan. D'une façon générale, ce plan ne doit pas être utilisé par le destinataire ou par des tiers de façon non autorisée.
 Without our prior consent, this drawing may neither be duplicated nor may be allowed third parties access to it. It may also not be used improperly through the addressee or third parties in other ways.

Maßstab: 1 : 10	- Allgemeintoleranz ISO 2768-m	Werkstoff: 469 0 kg
Stück:	- Allgemeintoleranz für Schweißnähten EN ISO 13053-BE	Alte Zeichnungsnummer:
Art. Nr.: 10 008 223	- Form- und Lagetolerierung DIN ISO 1101	Oberflächenbehandlung:
	Stichtag: 16.02.2013	Blatt: 1 von 1
	Zeichner:	KS K.Schulzen
		Graph & CAD
		KS-022684
		KS-022684

Lastendiagramm
Big Foot 450
KS-022684