

ECO-UNIC

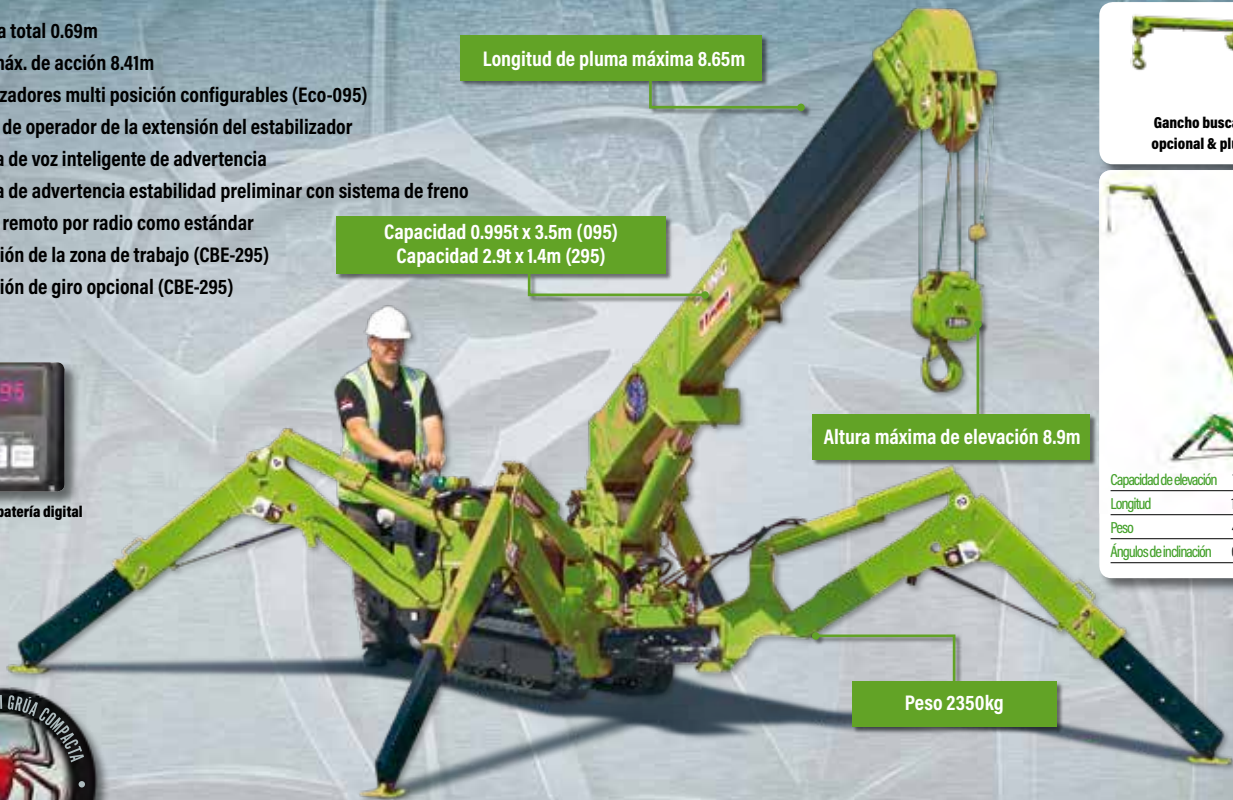
095-CBE (0.995t x 3.5m)

295-CBE (2.90t x 1.4m)

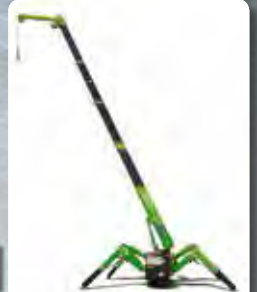
- Anchura total 0.69m
- Radio máx. de acción 8.41m
- Estabilizadores multi posición configurables (Eco-095)
- Control de operador de la extensión del estabilizador
- Sistema de voz inteligente de advertencia
- Sistema de advertencia estabilidad preliminar con sistema de freno
- Control remoto por radio como estándar
- Limitación de la zona de trabajo (CBE-295)
- Limitación de giro opcional (CBE-295)



Indicador de batería digital



Gancho buscador opcional & plumín



Capacidad de elevación	700kg (max)
Longitud	1500mm
Peso	40kg
Ángulos de inclinación	0°, 20°, 40°, 60°

Esta variante sobre oruga de nuestras populares grúas Eco-UNIC conserva todas las ventajas ecológicas de nuestros modelos eco estándar con ruedas, pero puede moverse en terrenos accidentados y operar en superficies irregulares. La grúa araña sobre oruga Eco-UNIC es la máquina ideal para clientes que buscan reducir las huellas de carbono gracias a la batería recargable de 48 v incluida. Esta minimáquina proporciona una elevación sin humos, sin emisiones dañinas que impacten en la atmósfera que la rodea, lo que la convierte en la opción perfecta para la elevación en entornos sensibles, tanto exteriores como interiores.



ESPECIFICACIONES DE LA GRÚA

Capacidad de la grúa	Eco-095: Eco-295:	0.995t x 3.5m 2.9t x 1.4m
Max radio de acción	max:	8.41m
Altura máxima de elevación	max:	8.9m
Longitud de la cuerda	max:	14.12m (caída 4), 29.24m (caída 2), 59.47m (caída 1)
Dimensiones	plegado:	2720mm (l) x 690mm (w) x 1525mm (h)
Peso	peso sin carga:	2350kg (2415kg con plumín)
Cargas puntuales		Debido a diversas variables, las cargas puntuales sólo están disponibles si se solicitan previamente
Velocidad de gancho	aprox:	91m/min (con 4 capas y 4 caídas)
Sistema telescópico	longitud de pluma: velocidad telescópica: tipo de pluma:	2.53 - 8.65m 612m/31 segundos 5 secciones, pluma telescópica hidráulica, construcción de caja hexagonal
Ángulo/velocidad de la grúa	aprox:	0 - 78° /17 Segundos
Ángulo/velocidad de giro	aprox:	360° (continuo) 1.5 rpm
Sistema de viaje	transmisión: velocidad de transporte: gradeabilidad: longitud de la rodadura: presión de la rodadura: anchura de la rodadura:	hidrostático, continuo hacia delante o hacia atrás 0 - 2.3 km/h ± 20° (vertical) 10° (transversal) 1050mm 48kPa (0.49 kg/cm²) 180mm
Fuente de alimentación	suministro: voltaje:	4.0kW (AC motor) 48v DC batería recargable
Cargador de batería	cargador	200/240v mono fase (15A)
Equipo estándar Eco-095		Control remoto por radio, alarma de giro excesivo, sistema de voz inteligente controlado por ordenador, funcionamiento multi función por control remoto por radio, activación de la válvula reguladora inteligente, almacenamiento automático del gancho, indicador de carga, sistema de protección anti giro con luces de advertencia de estabilidad y alarma.
Equipo estándar Eco-295		limitador de momento controlado por ordenador (indicador de carga segura), control remoto por radio, alarma de giro excesivo, sistema de voz inteligente de advertencia controlado por ordenador, funcionamiento multi función por control remoto por radio, activación de la válvula reguladora inteligente, almacenamiento automático del gancho, alarmas de sobrecarga, luces de advertencia de sobrecarga, limitación de la zona de trabajo.
Equipo opcional		caída de 1 gancho, caída de 2 ganchos, 300kg de capacidad del gancho buscador pequeño, 700kg de capacidad del gancho buscador, 700kg de capacidad del plumín con una línea de parte simple

OTRAS CARACTERÍSTICAS



Control remoto por radio

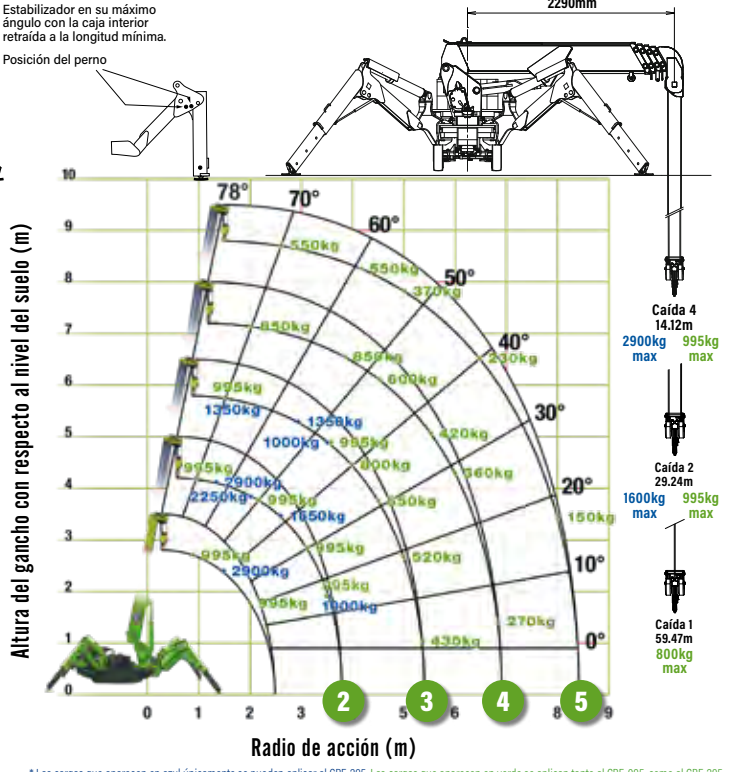
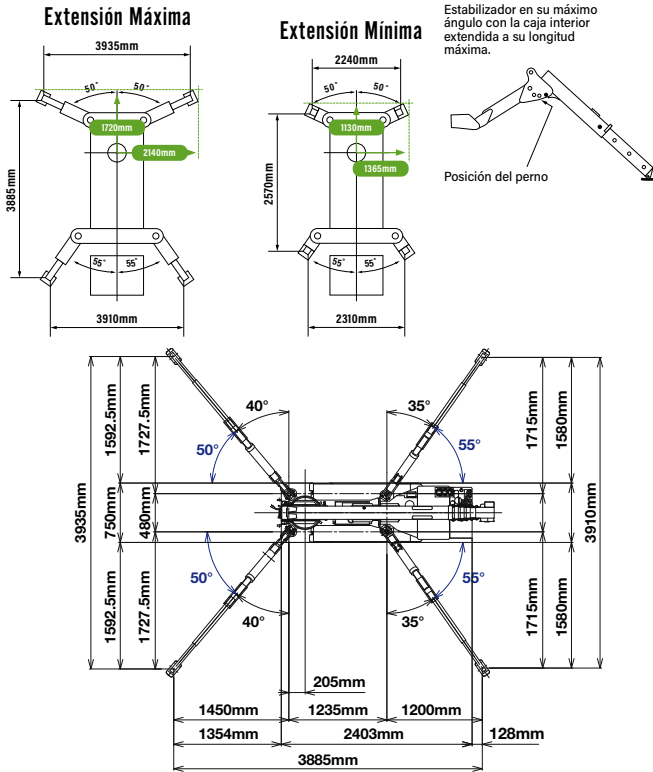


Indicador de carga segura

MINI GRÚA ARAÑA

GRUA DE LA BATERÍA EN CRAWLERS

CARGAS NOMINALES & POSICIONES ESTABILIZADORAS



* Las cargas que aparecen en azul únicamente se pueden aplicar al CBE-295. Las cargas que aparecen en verde se aplican tanto al CBE-095, como al CBE-295.

EXTENSIÓN DE LA SEGUNDA FASE 2.53 - 4.075M LONGITUD DE PLUMA

Radio de acción	m	hasta 1.0	1.4	1.5	1.8	2.0	2.5	3.0	3.5	3.835
Estabilizador	Extensión máx.	kg	995 (2.900)	995 (2.900)	995 (2.650)	995 (2.250)	995 (2.050)	995 (1.650)	995 (1.300)	995 (1.000)
	Extensión mín.	kg	995 (2.000)	995 (2.000)	995 (2.000)	995 (1.450)	995 (1.100)	650	490	350

* Las cargas que aparecen en azul únicamente se pueden aplicar al Eco-295. Las cargas que aparecen en verde se aplican tanto al CBE-095, como al CBE-295.

EXTENSIÓN DE LA TERCERA FASE 4.075 - 5.61M LONGITUD DE PLUMA

Radio de acción	m	hasta 2.2	2.5	2.9	3.0	3.5	4.0	4.5	5.0	5.37	
Estabilizador	Extensión máx.	kg	995 (1.350)	995 (1.350)	995 (1.350)	995 (1.250)	995 (1.000)	800	650	520	430
	Extensión mín.	kg	800	650	530	500	380	280	220	160	120

EXTENSIÓN DE LA CUARTA FASE 5.61 - 7.13M LONGITUD DE PLUMA

Radio de acción	m	hasta 3.3	3.8	4.0	4.5	5.0	5.5	6.0	6.5	6.89	
Estabilizador	Extensión máx.	kg	850	850	750	600	500	420	360	320	270
	Extensión mín.	kg	420	340	300	250	190	140	100	80	60

EXTENSIÓN DE LA QUINTA FASE 7.13 - 8.65M LONGITUD DE PLUMA

Radio de acción	m	hasta 3.8	4.1	4.5	5.0	5.5	6.0	6.5	7.0	8.0	8.41	
Estabilizador	Extensión máx.	kg	550	550	450	370	310	270	230	200	150	130
	Extensión mín.	kg	350	290	250	200	160	130	100	70	40	30

PLUMÍN CON GANCHO PEQUEÑO - 300KG

Posición de anclaje



En funcionamiento



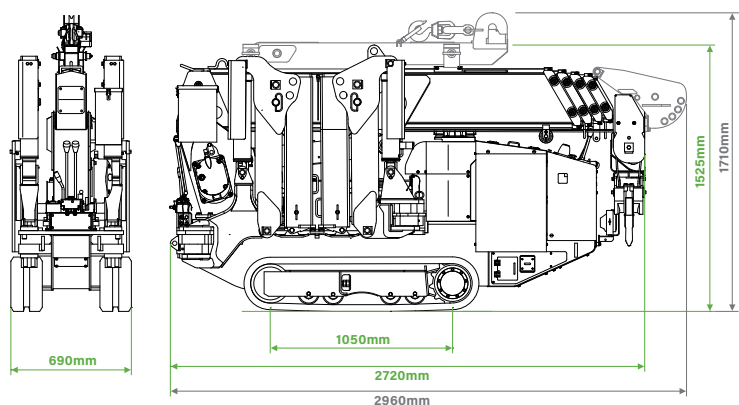
Capacidad de la grúa 300 kg (max)

Longitud 500 mm

Peso 15 kg

Ángulos de inclinación 0°, 20°, 40°, 60°

DIMENSIONES



POSICIONES DEL ÁNGULO DEL ESTABILIZADOR

