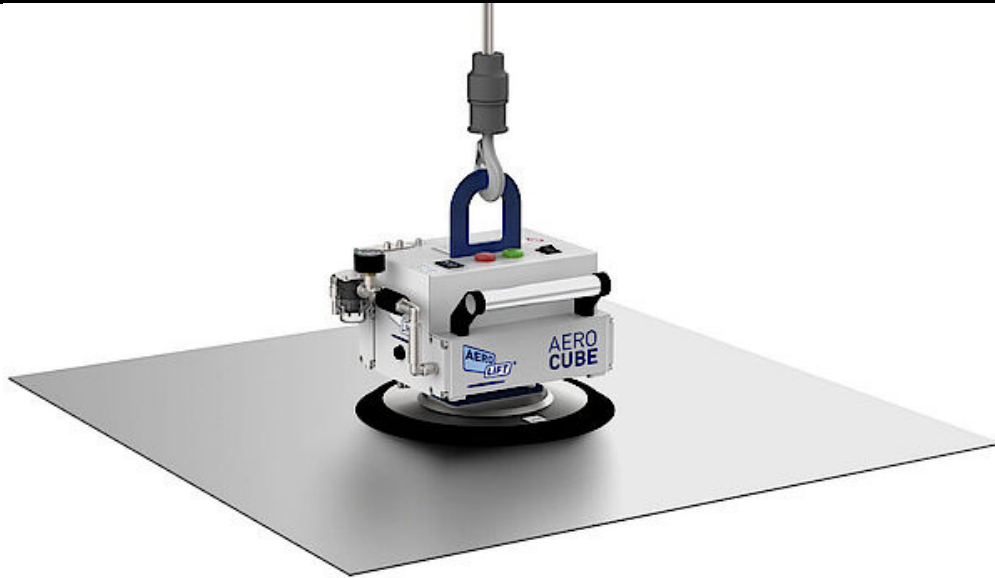


AERO-CUBE

... un dispositivo de elevación ligero y compacto para un uso flexible e independiente.



Ventajas:

- *Móvil y flexible*
- *Ergonómico e intuitivo*
- *Peso (20 kg)*
- *Alta seguridad*
- *Carcasa sólida y duradera*
- *Se puede utilizar de forma horizontal y vertical*

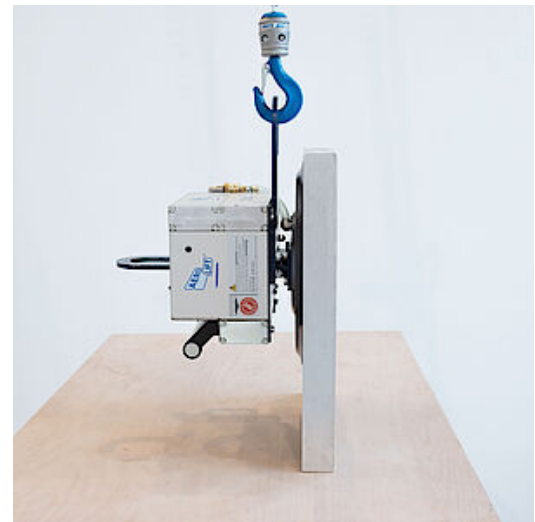
Datos técnicos:

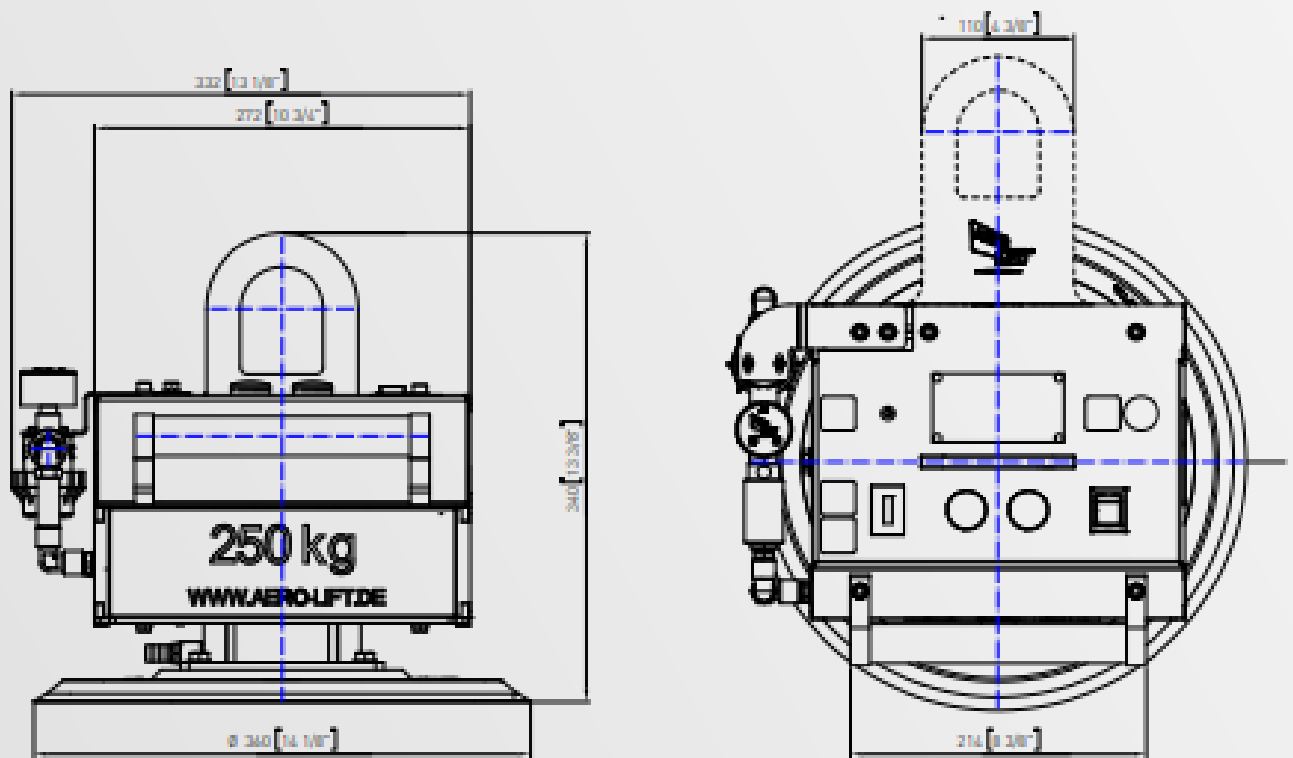
- *Capacidad de carga de 90-250 kg*
- *Una placa de succión (junta de goma ranurada, junta de goma espuma)*

Con una capacidad de carga de hasta 250 kg, el AERO-CUBE se puede utilizar en una amplia variedad de aplicaciones. Por ejemplo, en el procesamiento de chapa, en construcción de viviendas y ventanas y en el sector de la electrónica.

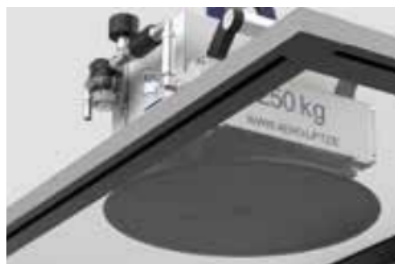
La adaptabilidad individual permite el manejo de una amplia gama de materiales con diferentes características de superficie, por ejemplo, barriles, láminas de plástico, vidrio paneles y muchos otros.

El dispositivo funciona de forma independiente con una batería (24V) y por lo tanto permite la uso flexible en diferentes ubicaciones.





Con desmontable



Adaptable individualmente debido a placas de succión intercambiables.



El dispositivo de advertencia inteligente incluye luces LED.

descripción	succión plato	capacidad de carga horizontal (kg)	capacidad de carga vertical (kg)
AERO-CUBE 250 / 1G-24V	AL 360G	250 kilogramos	125 kilogramos

> Los dispositivos elevadores por vacío AERO-LIFT están diseñados y fabricados de acuerdo con las normas de seguridad aplicables según EN 13155 y ASME B30. Aprobado y documentado de acuerdo con la prevención de accidentes aplicable a la normativa BGR 500 y la directiva de máquinas 2006/42 / CE, anexo II A.

> Las pruebas de aceptación final se llevan a cabo de acuerdo con VDE 0113 y EN 60204.