



ErgoMover Go

Un potente carro de transporte sin funciones hidráulicas para trabajos que sólo requieren transporte de materiales. Equipado con motor eléctrico todoterreno y dirección en las 4 ruedas, es ideal para obras de construcción.

DIFERENTES MODELOS

El ErgoMover está disponible en varios tipos de plataformas planas estándar, por ejemplo con soportes para que los productos no paletizados se puedan depositar sobre él desde una grúa montada en camión.

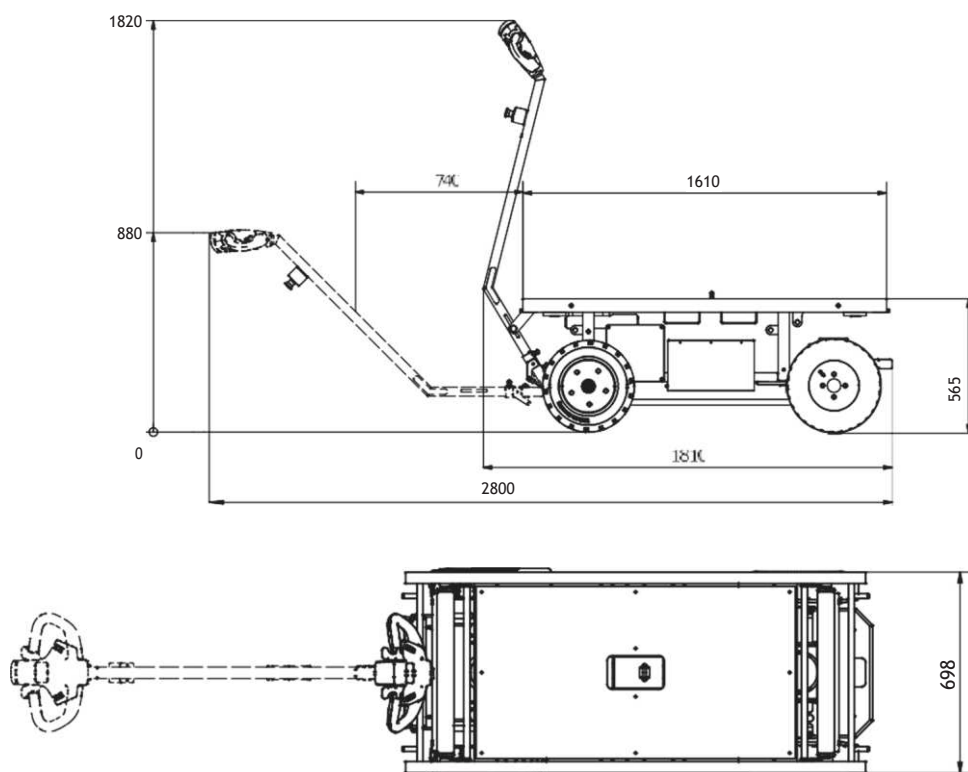
Otras opciones son una cama plana con argollas de amarre, lo que lo hace ideal, por ejemplo, para bastidores de amarre, de modo que los paneles de vidrio puedan transportarse por lugares estrechos.



ErgoMover Go

ESPECIFICACIONES*

- Capacidad de elevación: 1.500 kg
- Longitud (sin agarre): 1.618 mm
- Longitud (con agarre bajado): 2.800 mm
- Transporta placas de hasta 3000 mm
- Anchura eje estrecho: 698 mm
- Anchura eje ancho: 790 mm
- Altura: 565 mm
- Peso: 311 kg
- Voltage: 24 Volt
- Velocidad máx. conducción: 0-6 km/h



*Las dimensiones son indicativas y pueden variar +/- 10mm

USABILIDAD Y SEGURIDAD ÚNICAS

El ErgoMover GO está equipado con un asiento ergonómico y un mango fácil de usar con funciones de seguridad integradas que cumplen con las normas de seguridad más estrictas. El botón del ombliogo hace que el operador no quede atrapado entre la máquina y la pared. El dispositivo de detección de caídas detiene la máquina por completo cuando suelte el mango

El ErgoMover GO también lleva incorporado un cargador, dos vigas, cuatro soportes de materiales y un soporte de estacionamiento para la manilla de dirección.

MODELOS PERSONALIZADOS DE ERGOMOVER GO

- ErgoMover Go – con Plataforma giratoria de 360° para una rotación infinita de la carga.
- ErgoMover Go Cargo – con gran Plataforma y puntos de amarre ideales para transporte de estantes de vidrio.
- ErgoMover Go XL – para placas de suelo de 2x1m
- ErgoMover Go XL – modelo bajo con Plataforma de 2x1m



Available with Remote Control
(ErgoMover Wireless)