



ErgoMover Lift & Go

ErgoMover Lift & Go es un carro de transporte eléctrico alimentado por batería con elevación hidráulica de la plataforma. Está desarrollado para reemplazar los transportadores manuales de placas de yeso ayudando en tareas manuales de levantamiento pesado y optimizando el manejo de placas de yeso y otros materiales de construcción.

GRAN CAPACIDAD

El carro tiene un potente motor eléctrico, dirección en las 4 ruedas y es apto para conducir fuera de la carretera y en obras de construcción. Es capaz de levantar la plataforma en 150 mm lo que la hace ideal, por ejemplo, para colocar placas de yeso sobre caballetes. Puede transportar y levantar hasta 1500kg.



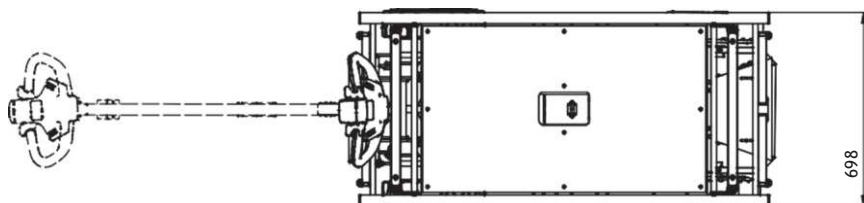
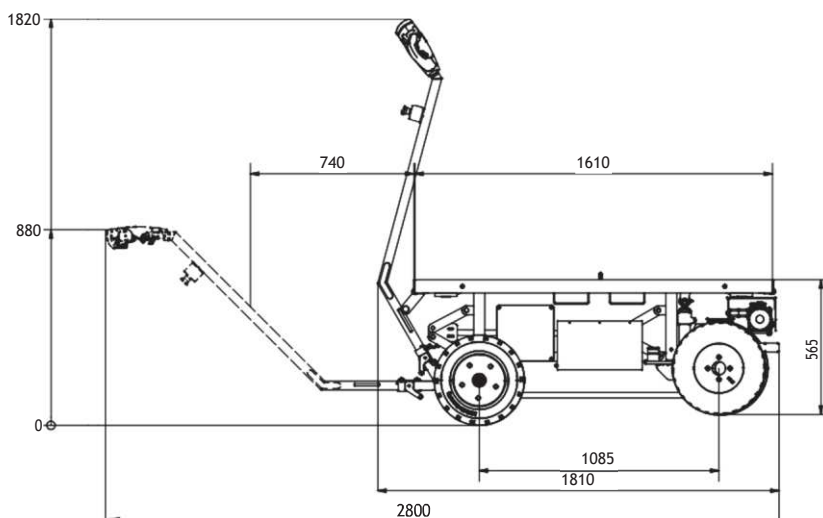
ErgoMover Lift & Go

ESPECIFICACIONES*

- Capacidad elevación: 1.500 kg
- Longitud (sin agarre): 1618 mm
- Longitud (con agarre bajado): 2.800 mm
- Transporta placas de hasta 3000 mm
- Anchura eje estrecho: 698 mm
- Anchura eje ancho: 790 mm
- Peso mín.: 565 mm
- Peso mín. Con plataforma rotatoria: 610 mm
- Peso máx.: 715 mm
- Altura con soporte de materiales bajado: +40 mm
- Altura con soporte de materiales subido: +60 mm
- Peso: 311 kg
- Peso inalámbrico (con control remoto): 315 kg
- Voltaje: 24 Volt
- Velocidad máx. conducción: 0-6 km/h

! Altura mín. caballete Lift & Go: 650 mm.

! Altura mín. Caballete Lift & Go con plataforma rotatoria: 700 mm.



*Las dimensiones son indicativas y pueden variar +/- 10mm

USABILIDAD Y SEGURIDAD ÚNICAS

El ErgoMover LIFT & GO está equipado con un asiento ergonómico y un mango fácil de usar con funciones de seguridad integradas que cumplen con las normas de seguridad más estrictas. El botón del ombligo hace que el operador no quede atrapado entre la máquina y la pared. El dispositivo de detección de caídas detiene la máquina por completo cuando suelte el mango

El ErgoMover LIFT & GO también lleva incorporado un cargador, dos vigas, cuatro soportes de materiales y un soporte de estacionamiento para la manilla de dirección.

CUSTOMISED ERGOMOVER LIFT & GO MODELS

- ErgoMover Lift & Go – Con plataforma rotatoria. The ErgoMover Lift & Go está disponible con plataforma rotatoria de 360° para una rotación infinita de la carga. Muy útil, por ejemplo, para colocar las placas sobre caballetes.
- ErgoMover Lift & Go Flex – la plataforma se ajusta para adaptarse a su carga. La plataforma tiene tres posibilidades de extracción: 1.777 mm, 2.270 mm o 2.470 mm.



Disponible con control remoto
(ErgoMover Inalámbrico)