



# ErgoMover Manipulator

El ErgoMover Manipulator es un exclusivo transportador de placas autopropulsado que, además de poder colocar pilas de placas de yeso sobre caballetes, también puede elevar una pila de placas de yeso a posición vertical. Las tablas se pueden colocar en un ErgoLoader (cargador), por lo que el ErgoMover puede recoger otra pila o la pila se puede dejar en el ErgoMover y montarse en la pared individualmente con el ErgoMounter (montador).

El manipulador ErgoMover, el cargador y el montador son tres unidades únicas que juntas forman un sistema para transportar cómodamente pilas enteras de placas de yeso desde el camión hasta la pared sin requerir el levantamiento manual de un solo tablero.

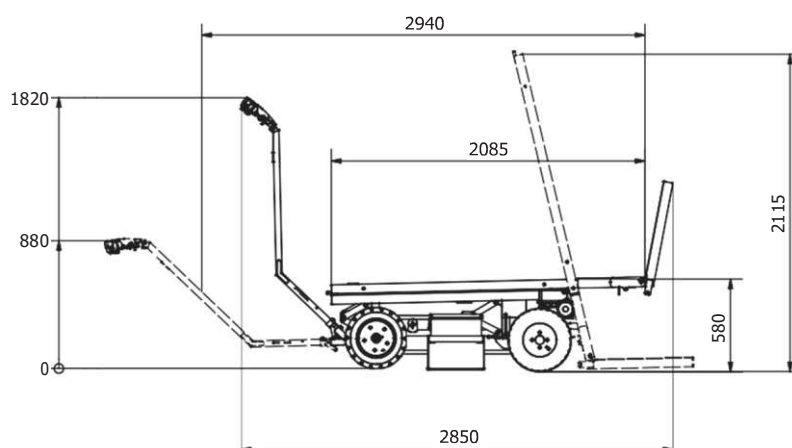


# ErgoMover Manipulator

## ESPECIFICACIONES\*

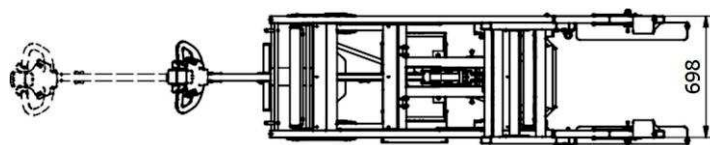
- Capacidad elevación en conducción: 1.200 kg
- Capacidad elevación al inclinar: 1.100 kg
- Longitud (sin agarre): 1.670 mm
- Transporta placas de hasta 3000 mm
- Anchura eje estrecho: 700 mm
- Anchura eje ancho: 790 mm
- Altura mín.: 575 mm
- Altura máx.: 725 mm
- Peso (sin horquillas): 425 kg
- Voltage: 24 Volt
- Velocidad máx. conducción: 0-6 km/h

! Altura mín. Caballete: 650 mm.



## SEGURIDAD

Todas las funciones de elevación e inclinación están impulsadas por un potente sistema eléctrico hidráulico con funciones de seguridad integradas. El ErgoMover Manipulator se ha desarrollado en colaboración con usuarios profesionales y cumple con todos los requisitos para un funcionamiento seguro y fiable.



1

### CARGADOR

El eficiente portaplatos móvil con ruedas del ErgoLoader puede recibir un palé ENTERO de placas de yeso (42 hojas) en posición vertical desde el ErgoMover. Una vez en él, se almacenan hasta que se vayan a montar en la pared. De este modo ocupan el mínimo espacio en el suelo. Pueden ser manejados con seguridad y facilidad por una sola persona.

El ErgoLoader viene con dos juegos de horquillas:

- Horquillas largas para palé completo de placas de yeso (42 hojas)
- Horquillas largas para medios palets (21 hojas)

Cuando se montan las horquillas cortas, el ErgoLoader puede pasar a través de una puerta con medio palé cargado en la placa.

2

### MONTADOR

El ErgoMover es un exclusivo carro de montaje de placas de yeso para la instalación ergonómica y eficiente de paneles de yeso.

Ahora es posible montar placas de yeso en las paredes gracias al ErgoMover y al ErgoMover, ya que podemos transportar palets completos directamente desde la grúa y levantarlos a posición vertical para el montaje sin sufrir tensión en la espalda.

El ErgoMover es una herramienta flexible que se puede utilizar para montar paneles de todo tipo de anchuras y alturas. Su diseño único hace que se pueda almacenar con una placa lista para la instalación. Tiene ruedas neumáticas grandes para una mejor maniobrabilidad, incluso en suelos muy irregulares.

\*Las dimensiones son indicativas y pueden variar +/- 10mm