

LAS MINI GRÚAS

MÁS COMPACTAS
DEL MUNDO



UNIC
CRANES EUROPE

URW-094 URW-095 URW-245 ECO-UNIC URW-295
URW-376 URW-506 URW-547 URW-706 URW-1006



UNIC

CRANES EUROPE

Las mini grúas araña UNIC son las grúas más compactas del mundo.

La combinación de un diseño pionero, precisión de fabricación e innovación tecnológica proporciona a estas grúas una capacidad increíble alcanzando así unas máquinas tan compactas. Las mini grúas UNIC son versátiles y pueden ayudar en una gran variedad de movimientos de elevación tanto internos como limitados hasta incluso en la instalación de cristal, erección de acero, retirada de maquinaria, mantenimiento ferroviario y muchos más.

Las grúas Mini Spider UNIC llegan a todas las zonas de difícil acceso o limitado. Son infalibles.

URW-094



Capacidad de la grúa	0.995t x 1.5m
Altura máxima de elevación	5.6m
Radio máximo de acción	5.17m
Peso	1000kg

URW-095



Capacidad de la grúa	0.995t x 3.5m
Altura máxima de elevación	8.8m
Radio máximo de acción	8.41m
Peso	1850kg

URW-245



Capacidad de la grúa	2.4t x 1.5m
Altura máxima de elevación	6.3m
Radio máximo de acción	5.85m
Peso	1500kg

ECO-UNIC



Capacidad de la grúa (095)	0.995t x 3.5m
Capacidad de la grúa (295)	2.9t x 1.4m
Altura máxima de elevación	8.9m
Radio máximo de acción	8.41m
Peso	2425kg

URW-295



Capacidad de la grúa	2.9t x 1.4m
Altura máxima de elevación	8.8m
Radio máximo de acción	8.41m
Peso	1850kg

URW-376



Capacidad de la grúa	2.9t x 2.5m
Altura máxima de elevación	14.9m
Radio máximo de acción	14.45m
Peso	3850kg

URW-506



Capacidad de la grúa	3.0t x 3.4m
Altura máxima de elevación	16m
Radio máximo de acción	15.52m
Peso	4840kg

URW-547



Capacidad de la grúa	4.0t x 2.5m
Altura máxima de elevación	18.2m
Radio máximo de acción	17.83m
Peso	5010kg

URW-706

URW-706-2



Capacidad de la grúa	6.0t x 3.0m
Altura máxima de elevación	19.5m
Radio máximo de acción	18.6m
Peso	7920kg

URW-1006



Capacidad de la grúa	10.0t x 3.0m
Altura máxima de elevación	22.8m
Radio máximo de acción	21.9m
Peso	14000kg

Entre las aplicaciones más comunes se incluyen: elevación de cristal, acceso limitado, entre pisos, bajo tierra, operación de tejado, elevación de monumentos, paisajismo, elevación de la superficie marina, retirada de maquinaria & instalación, alta mar, mantenimiento de plantas petroquímicas, operaciones en túnel, centros comerciales & instalaciones de parques comerciales, cine & entretenimiento, proyectos de restauración, mantenimiento de las vías fluviales, mantenimiento ferroviario, aviación, erección de acero, elevación de revestimiento & instalación, servicios públicos, energía renovable

URW-094 (0.995t x 1.5m)

MINI GRÚA ARAÑA

- Anchura total 0.595m
- Radio máx. de acción 5.17m
- Gasolina, GLP doble alimentación opcional
- Estabilizadores de multi posición configurables
- Sistema de voz de advertencia inteligente
- Control remoto por radio como estándar
- Activación de la válvula reguladora inteligente por economía y medioambiente



La URW 094 es la mini grúa más pequeña y ligera del mundo. Con solo 595mm de ancho y con un peso de 1000 kg, es ideal para colocarla en el mínimo espacio posible y es lo suficientemente estrecha como para atravesar un marco de puerta estándar. Una vez en posición, la URW-094 es capaz de levantar cargas pesadas de casi una tonelada, con sus 5.49 m de largo en el brazo que le permite una altura máxima del gancho de 5.6m.

OTRAS CARACTERÍSTICAS



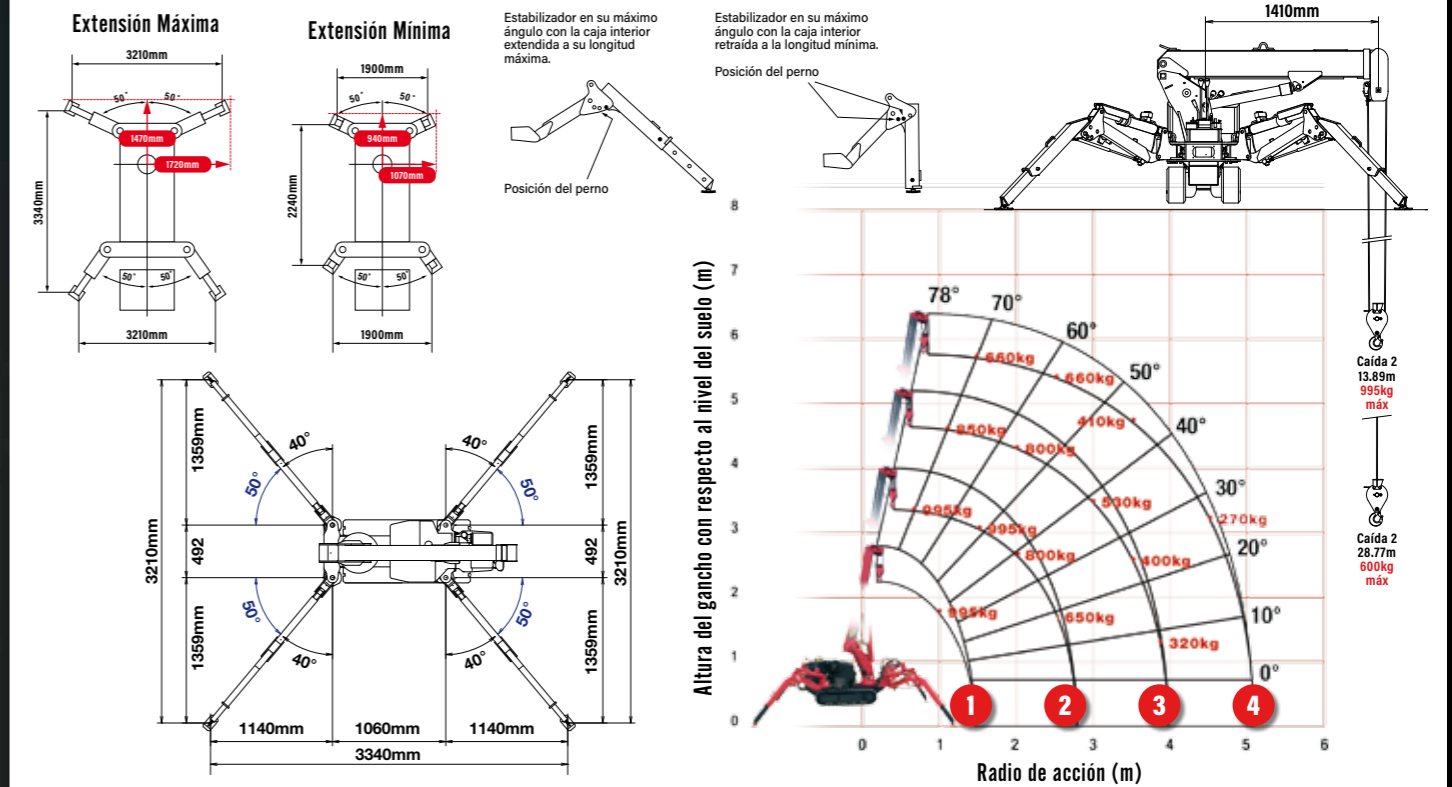
Control remoto por radio



ESPECIFICACIONES DE LA GRÚA

Capacidad de la grúa	capacidad:	0.995t x 1.5m
Radio máximo de acción	max:	5.17m
Altura máxima de elevación	aprox:	5.6m
Longitud de la cuerda	max:	13.89m (caída 2), 28.77 m (caída 1)
Dimensiones	plegado:	1870mm (l) x 595mm (w) x 1290mm (h)
Peso	peso sin carga:	1000kg
Cargas puntuales	Debido a diversas variables, las cargas puntuales sólo están disponibles si se solicitan previamente	
Velocidad de gancho	aprox:	8.5m/min (con 3 capas y 2 caídas)
Sistema telescópico	longitud de pluma: velocidad telescópica: tipo de pluma:	1.73 - 5.49m 3.76m/17 segundos 4 secciones con pluma telescópica hidráulica, 4 cajas viga
Ángulo/velocidad de la grúa	aprox:	0 - 78° / 6.5 segundos
Ángulo/velocidad de giro	aprox:	360° (continuo) 1.5 min rpm
Sistema de tracción	transmisión: velocidad de transporte: gradeabilidad: longitud de la rodadura: presión de la rodadura: anchura de la rodadura:	hidrostático, continuo hacia delante o hacia atrás 0 - 2.2km / h 20° (vertical), 10° (transversal) 900mm 36.3kPa (0.37kg/cm²) 150mm
Motor	fabricante: combustible: rendimiento máximo: método de inicio: capacidad del tanque:	Mitsubishi Gasolina (GLP opción doble) 5.5kW (75PS) / 1800 min. rpm Arranque y retroceso eléctrico de serie 6 litros
Equipo estándar	Control remoto por radio, alarma de giro excesivo, sistema de voz de advertencia inteligente controlado por ordenador, operación multi función por control remoto por radio, activación de la válvula reguladora inteligente, almacenamiento del gancho	
Equipo opcional	Caída de 1 gancho, GLP doble alimentación, rodamientos poco marcados	

CARGAS NOMINALES & POSICIONES ESTABILIZADORAS



EXTENSIÓN DE LA PRIMERA FASE 1.73m LONGITUD DE PLUMA

Radio de acción	m	hasta 1.0	1.1	1.2	1.3	1.41
Estabilizador	Extensión máx.	kg	995	995	995	995
	Extensión mín.	kg	800	800	750	700

EXTENSIÓN DE LA SEGUNDA FASE 1.73 - 3.01m LONGITUD DE PLUMA

Radio de acción	m	hasta 1.0	1.1	1.3	1.5	2.0	2.5	2.69
Estabilizador	Extensión máx.	kg	995	995	995	800	650	580
	Extensión mín.	kg	800	800	700	600	410	285

EXTENSIÓN DE LA TERCERA FASE 3.01 - 4.25 m LONGITUD DE PLUMA

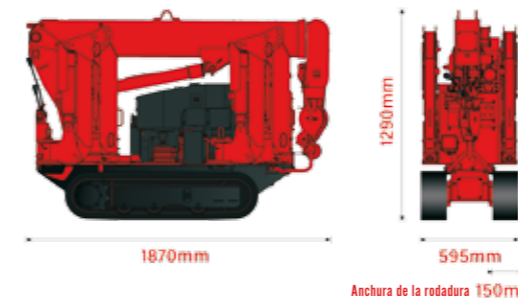
Radio de acción	m	hasta 1.0	1.8	2.0	2.5	2.8	3.0	3.5	3.93
Estabilizador	Extensión máx.	kg	850	850	800	650	580	530	400
	Extensión mín.	kg	500	500	410	285	215	190	145

EXTENSIÓN DE LA CUARTA FASE 4.25 - 5.49 m LONGITUD DE PLUMA

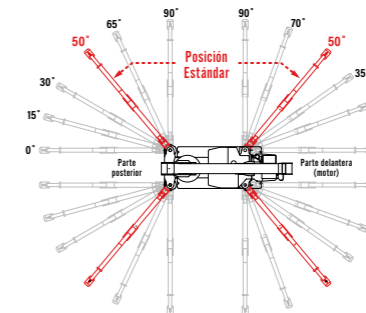
Radio de acción	m	hasta 2.4	2.5	2.8	3.0	3.5	4.0	4.5	5.1	5.17
Estabilizador	Extensión máx.	kg	660	660	580	530	410	330	270	210
	Extensión mín.	kg	360	320	220	190	145	105	80	65



DIMENSIONES



POSICIONES DEL ÁNGULO DEL ESTABILIZADOR

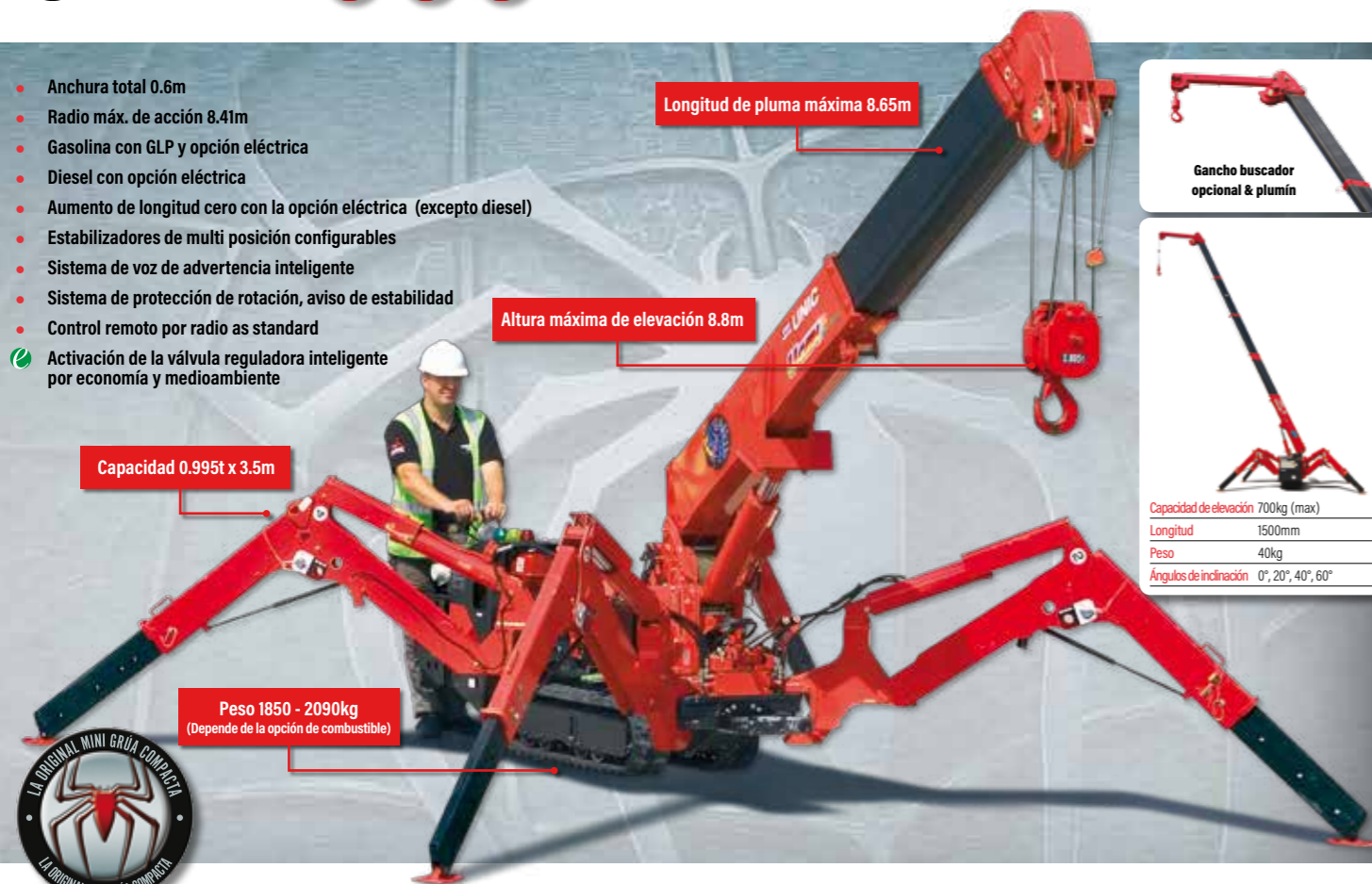


GAS GLP OPCIONAL



URW-095 (0.995t x 3.5m)

- Anchura total 0.6m
- Radio máx. de acción 8.41m
- Gasolina con GLP y opción eléctrica
- Diesel con opción eléctrica
- Aumento de longitud cero con la opción eléctrica (excepto diesel)
- Estabilizadores de multi posición configurables
- Sistema de voz de advertencia inteligente
- Sistema de protección de rotación, aviso de estabilidad
- Control remoto por radio as standard
- Activación de la válvula reguladora inteligente por economía y medioambiente

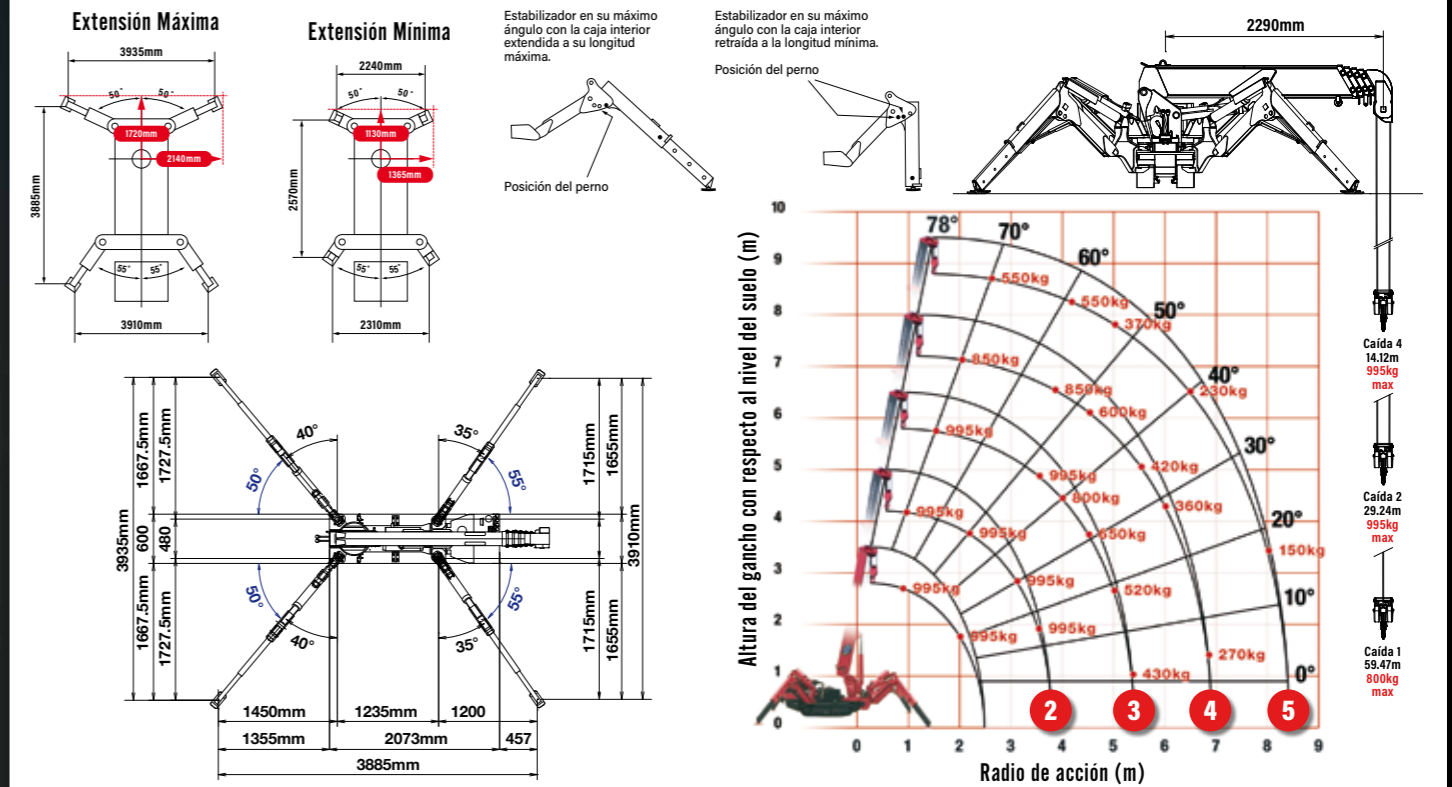


Gancho buscador opcional & plumín

Capacidad de elevación 700kg (max)
 Longitud 1500mm
 Peso 40kg
 Ángulos de inclinación 0°, 20°, 40°, 60°

MINI GRÚA ARAÑA

CARGAS NOMINALES & POSICIONES ESTABILIZADORAS



La URW-095 sólo mide 0.6m de ancho, se ha diseñado especialmente para el acceso interior y es capaz de elevar mercancías pesadas. La URW-095 presume de contar con una longitud de pluma sin igual y sus estabilizadores le permiten una configuración de multi ángulos independiente que se adaptan a la superficie de trabajo, en especial en zonas de acceso limitado o restringido – el sistema de protección de estabilidad patentado UNIC proporciona un sistema de protección de giro para mayor seguridad.



OTRAS CARACTERÍSTICAS



ESPECIFICACIONES DE LA GRÚA		
Capacidad de la grúa	capacidad:	0.995t x 3.5m
Max radio de acción	max:	8.41m
Altura máxima de elevación	aprox:	8.8 m (9.8m con plumín, 10.47m con gancho buscador)
Longitud de la cuerda	max:	14.12m (caída 4), 29.24m (caída 2), 59.47m (caída 1)
Dimensiones	plegado:	2690mm (2905mm diesel & eléctrica doble) (l) x 600mm (w) x 1375mm (h)
Peso	peso sin carga:	1850kg (1950kg con opción eléctrica, 1920kg con opción diesel, 2090kg con diesel y opción eléctrica doble)
Cargas puntuales	Debido a diversas variables, las cargas puntuales sólo están disponibles si se solicitan previamente	
Velocidad de gancho	aprox:	10m/min (con 4 capas y 4 caídas)
Sistema telescópico	longitud de pluma: velocidad telescópica: tipo de pluma:	2.53 - 8.65m 6.12m/20 segundos 5 secciones, pluma telescópica hidráulica, construcción de caja hexagonal
Ángulo/velocidad de la grúa	aprox:	0 - 78° /11 segundos
Ángulo/velocidad de giro	aprox:	360° (continuo) 1.5 min rpm
Sistema de tracción	transmisión: velocidad de transporte: gradeabilidad: longitud de la rodadura: presión de la rodadura: anchura de la rodadura:	hidrostática, continuo hacia delante o hacia atrás 0 - 2.3 km/h 20° (vertical), 10° (transversal) 1050mm 48kPa (0.49 kg/cm ²) 180 mm
Motor	fabricante: transmisión: rendimiento máximo: método de inicio: capacidad del tanque:	Mitsubishi (Kubota diesel) Gasolina con GLP y opciones eléctricas, diesel con opción eléctrica 9.6kW (13 PS) / 2000min (U/Min) Arranque y retroceso eléctrico de serie 6 litros petrol, 9 litros diesel
Motor eléctrico	suministro: voltaje:	3.7KW 400v AC 50/60 Hz
Equipo estándar	Control remoto por radio, alarma de giro excesivo, sistema de voz de advertencia inteligente controlado por ordenador, operación multi función por control remoto por radio, activación de la válvula reguladora inteligente, almacenamiento del gancho, indicaciones de carga, sistema de protección anti giro con luces de advertencia de estabilidad y alarma.	
Equipo opcional	Caída de 1 gancho, caída de 2 ganchos, GLP alimentación doble, suministro eléctrico doble (400v), motor diesel, rodamientos poco marcados, gancho buscador pequeño 300kg, gancho buscador 700kg, plumín 700kg con una línea de parte simple	

EXTENSIÓN DE LA SEGUNDA FASE 2.53 - 4.075m LONGITUD DE PLUMA										
Radio de acción	m	hasta 1.0	1.4	1.5	1.8	2.0	2.5	3.0	3.5	3.835
Estabilizador	Extensión máx.	kg	995	995	995	995	995	995	995	900
	Extensión mín.	kg	995	995	995	995	650	490	350	250

EXTENSIÓN DE LA TERCERA FASE 4.075 - 5.61m LONGITUD DE PLUMA										
Radio de acción	m	hasta 2.2	2.5	2.9	3.0	3.5	4.0	4.5	5.0	5.37
Estabilizador	Extensión máx.	kg	995	995	995	995	800	650	520	430
	Extensión mín.	kg	800	650	530	500	380	280	220	160

EXTENSIÓN DE LA CUARTA FASE 5.61 - 7.13m LONGITUD DE PLUMA										
Radio de acción	m	hasta 3.3	3.8	4.0	4.5	5.0	5.5	6.0	6.5	6.89
Estabilizador	Extensión máx.	kg	850	850	750	600	500	420	320	270
	Extensión mín.	kg	420	340	300	250	190	140	100	80

EXTENSIÓN DE LA QUINTA FASE 7.13 - 8.65m LONGITUD DE PLUMA										
Radio de acción	m	hasta 3.8	4.1	4.5	5.0	5.5	6.0	6.5	7.0	8.0
Estabilizador	Extensión máx.	kg	550	550	450	370	310	270	230	200
	Extensión mín.	kg	350	290	250	200	160	130	100	70

PLUMÍN CON GANCHO PEQUEÑO - 300KG

Posición de anclaje

En funcionamiento

Capacidad de la grúa 300 kg (max)
 Longitud 500 mm
 Peso 15 kg
 Ángulos de inclinación 0°, 20°, 40°, 60°

DIMENSIONES

2690mm

1375mm

600mm

180mm

POSICIONES DEL ÁNGULO DEL ESTABILIZADOR

Posición Estándar

Parte posterior

Parte delantera (motor)

GAS GLP OPCIONAL

URW-245 (2.4t x 1.5m)

MINI GRÚA ARAÑA

- Anchura total 0.6m
- Radio máx. de acción 5.85m
- Gasolina, GLP doble combustible opcional
- Control de operador de la extensión del estabilizador
- Control remoto por radio como estándar
- Limitación de la zona de trabajo
- Limitación de giro (opcional)
- Activación de la válvula reguladora inteligente por economía y medioambiente

Altura máxima de elevación 6.3m

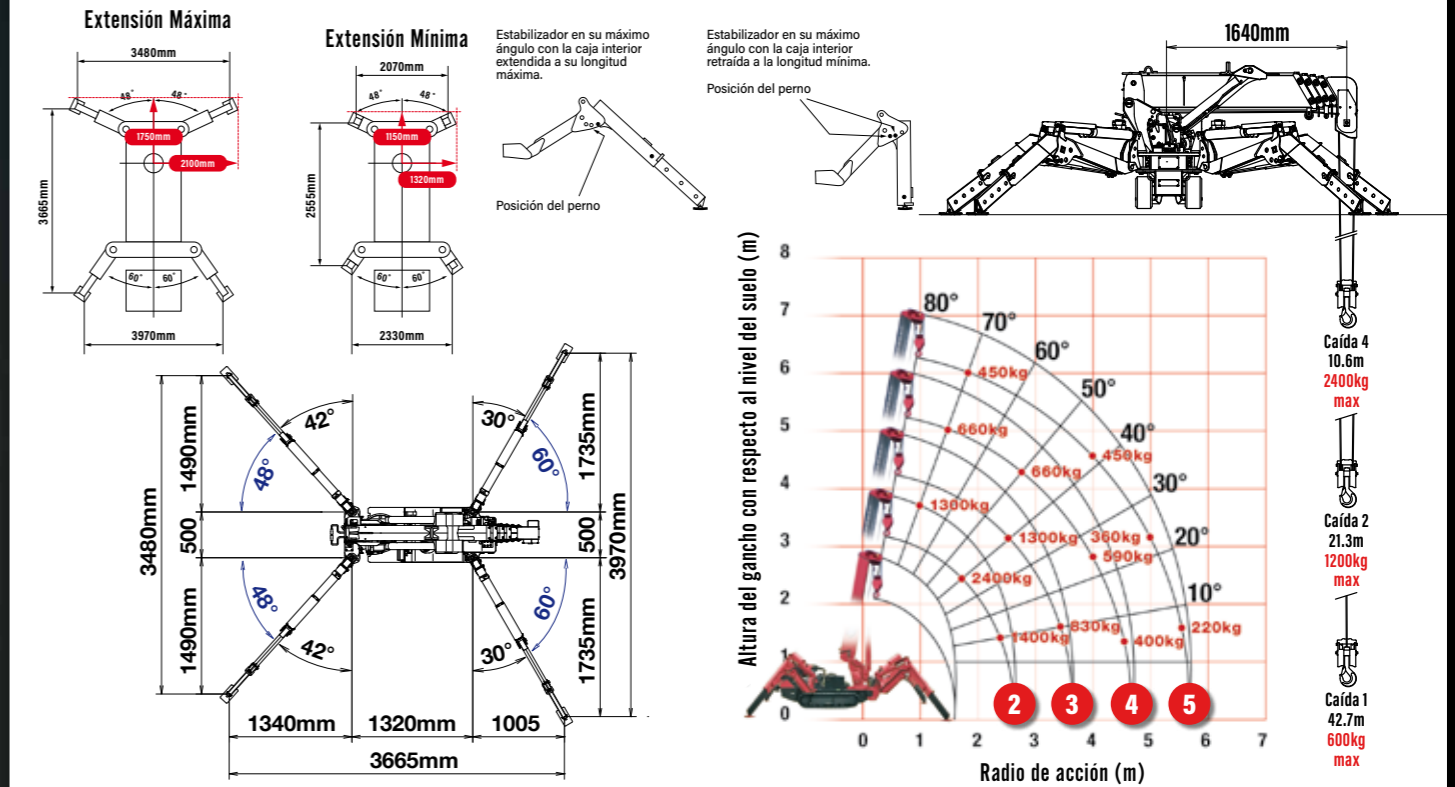
Longitud de pluma máxima 6.19m

Capacidad 2.4t x 1.5m

Peso 1500kg



CARGAS NOMINALES & POSICIONES ESTABILIZADORAS



El modelo URW-245 UNIC Cranes Europe ofrece una potencia de elevación sin igual con unas dimensiones y peso mínimos únicos en el mercado. Esta grúa con capacidad de elevar hasta 2.4 toneladas es idónea para trabajar en superficies de entre suelo y cabe a la perfección en montacargas sin necesidad de desmontarla. El URW-245 cuenta con una variedad de medidas de seguridad pioneras como un sistema de alarma de voz inteligente controlado por ordenador.

OTRAS CARACTERÍSTICAS



Control remoto por radio

Indicador de carga segura

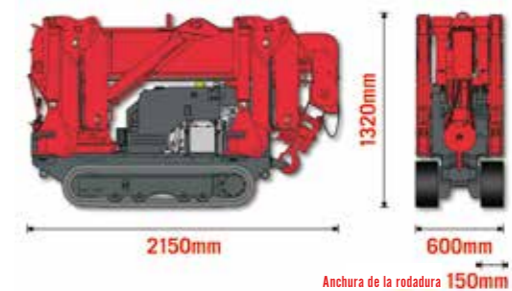
ESPECIFICACIONES DE LA GRÚA

Capacidad de la grúa	Capacidad:	2.4t x 1.5m
Max Radio de acción	max:	5.85m
Altura máxima de elevación	aprox:	6.3m
Longitud de la cuerda	max:	10.6m (caída 4), 21.3m (caída 2), 42.7m (caída 1)
Dimensiones	plegado:	2150mm (l) x 600mm (630mm con rodaduras de 180mm) (w) x 1320mm (h)
Peso	peso sin carga:	1500kg
Cargas puntuales	Debido a diversas variables, las cargas puntuales sólo están disponibles si se solicitan previamente	
Velocidad de gancho	aprox:	13m/min (con 3 capas y 4 caídas)
Sistema telescópico	longitud de pluma : velocidad telescópica: tipo de pluma:	1.98 - 6.19m 4.21m / 14 segundos 5 secciones, pluma telescópica hidráulica, construcción de caja hexagonal
Ángulo/velocidad de la grúa	aprox:	0 - 80° / 10 segundos
Ángulo/velocidad de giro	aprox:	360° (continuo) 2.0min rpm
Sistema de tracción	transmisión: velocidad de transporte: gradeabilidad: longitud de la rodadura: presión de la rodadura:	hidrostático, continuo hacia delante o hacia atrás 0 - 2.1km/h (bajo), 0 - 3.8km/h (alto) ± 20° (vertical) 10° (transversal) 1050mm 47kPa (0.48kg/cm ²) (con rodaduras de 150mm) 39kPa (0.40kg/cm ²) (con rodaduras opcionales de 180mm)
Motor	fabricante: combustible: rendimiento máximo: método de inicio: capacidad del tanque:	Mitsubishi Gasolina (GLP opción doble) 6.6kW (9PS) / 1800min rpm Arranque y retroceso eléctrico de serie 6 litros
Equipo estándar	limitador de momento controlado por ordenador (indicador de carga segura), alarma de giro excesivo, sistema de voz de advertencia inteligente controlado por ordenador, funcionamiento multi función por control remoto por radio, activación de la válvula reguladora inteligente, almacenamiento automático del gancho, alarmas de sobrecarga, luces de sobrecarga.	
Equipo opcional	caída de 1 gancho, caída de 2 ganchos, GLP alimentación doble, rodamientos poco marcados, rodamientos de 180mm, gancho buscador	

EXTENSIÓN DE LA SEGUNDA FASE 1.98 - 3.05 m LONGITUD DE PLUMA								
Radio de acción	m	hasta 1.3	1.5	1.8	2.0	2.5	2.71	
Estabilizador	Extensión máx.	kg	2400	2400	1960	1760	1400	1350
	Extensión mín.	kg	1150	1150	700	550	330	310
EXTENSIÓN DE LA TERCERA FASE 3.05 - 4.11 m LONGITUD DE PLUMA								
Radio de acción	m	hasta 1.50	2.00	2.60	3.00	3.50	3.77	
Estabilizador	Extensión máx.	kg	1300	1300	1300	1060	830	710
	Extensión mín.	kg	350	350	350	230	170	150
EXTENSIÓN DE LA CUARTA FASE 4.11 - 5.15 m LONGITUD DE PLUMA								
Radio de acción	m	hasta 2.50	3.00	3.70	4.00	4.50	4.81	
Estabilizador	Extensión máx.	kg	660	660	660	590	420	400
	Extensión mín.	kg	170	170	170	150	100	80
EXTENSIÓN DE LA QUINTA FASE 5.15 - 6.19 m LONGITUD DE PLUMA								
Radio de acción	m	hasta 3.50	4.00	4.50	5.00	5.50	5.85	
Estabilizador	Extensión máx.	kg	450	450	400	360	250	220
	Extensión mín.	kg	150	150	100	80	60	50



DIMENSIONES



GAS GLP OPCIONAL



- Total width 0.75m
- Radio máx. de acción 8.41m
- Estabilizadores multi posición configurables (Eco-095)
- Control de operador de la extensión del estabilizador
- Sistema de voz inteligente de advertencia
- Sistema de advertencia estabilidad preliminar con sistema de freno
- Control remoto por radio como estándar
- Limitación de la zona de trabajo (Eco-295)
- Limitación de giro opcional (Eco-295)

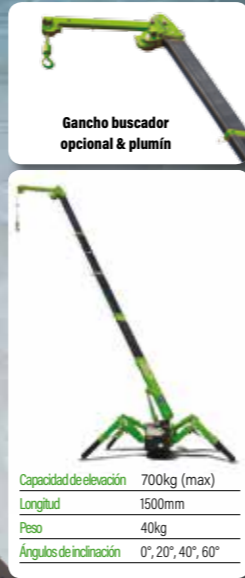
Capacidad 0.995t x 3.5m (095)
Capacidad 2.9t x 1.4m (295)

Longitud de pluma máxima 8.65m

Altura máxima de elevación 8.9m

Peso 2425kg

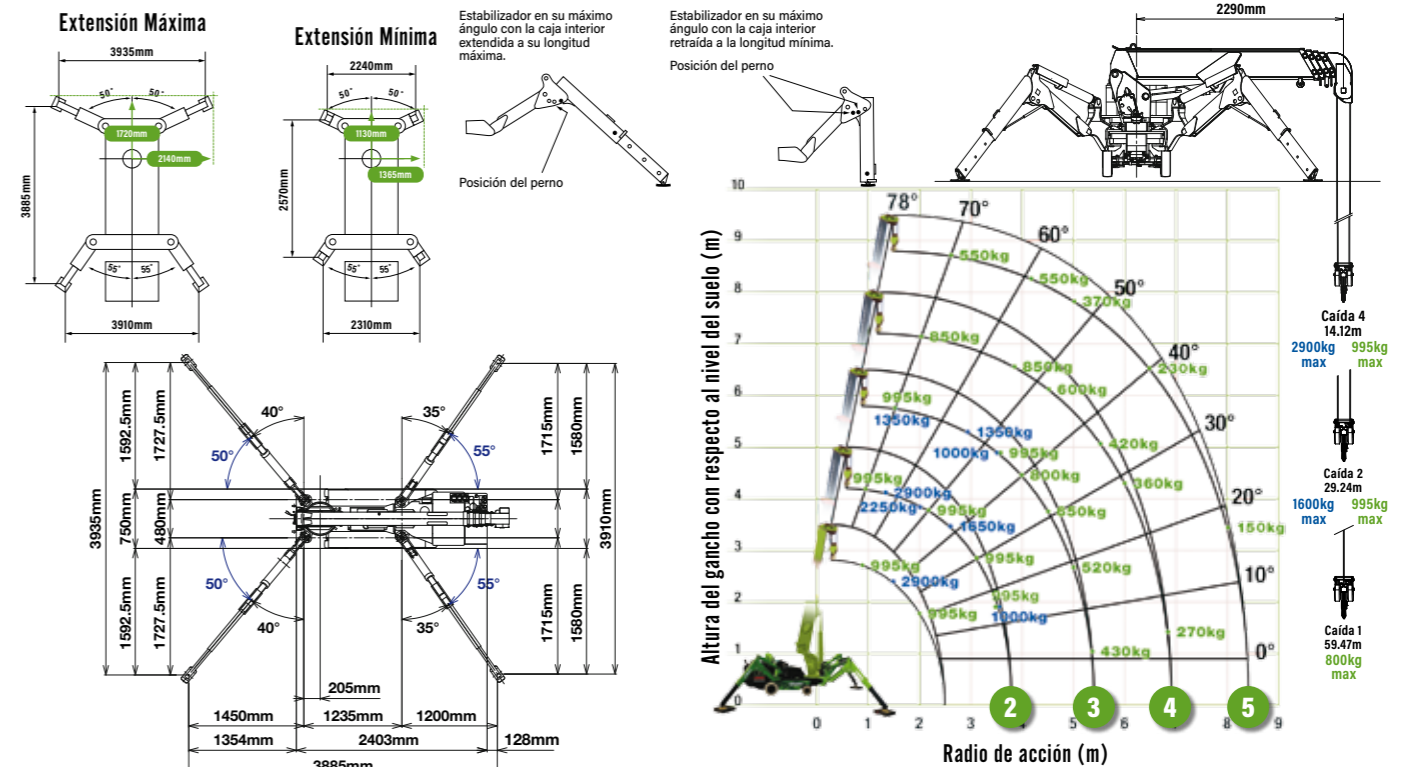
Indicador de batería digital



Capacidad de elevación 700kg (max)
Longitud 1500mm
Peso 40kg
Ángulos de inclinación 0°, 20°, 40°, 60°

MINI GRÚA ARAÑA

CARGAS NOMINALES & POSICIONES ESTABILIZADORAS



* Las cargas que aparecen en azul únicamente se pueden aplicar al Eco-295. Las cargas que aparecen en verde se aplican tanto al Eco-095, como al Eco-295.

Con el fin de introducir los últimos avances en la ingeniería de grúas mini, los modelos UNIC Eco-095 y Eco-295 alimentados mediante una batería, llevan a cabo elevaciones libres de humo para proteger el medioambiente. Son idóneos para trabajar en plantas de procesamiento de alimentos, edificios catalogados, centros comerciales, aeropuertos y entornos limpios. Estas mini grúas son únicas, ya que se alimentan mediante una batería recargable de 48v y a su vez mantienen toda la fuerza de elevación de nuestros modelos. Entre las características innovadoras se incluyen ruedas de marcación baja que permite a las grúas trabajar en superficies claras o pulidas.



ESPECIFICACIONES DE LA GRÚA

Capacidad de la grúa	Eco-095:	0.995t x 3.5m
	Eco-295:	2.9t x 1.4m
Max radio de acción	max:	8.41m
Altura máxima de elevación	max:	8.9m
Longitud de la cuerda	max:	14.12m (caída 4), 29.24m (caída 2), 59.47m (caída 1)
Dimensiones	plegado:	2730mm (l) x 750mm (b) x 1560mm (h)
Peso	peso sin carga:	2425kg (2490kg con plumín)
Cargas puntuales	Debido a diversas variables, las cargas puntuales sólo están disponibles si se solicitan previamente	
Velocidad de gancho	aprox:	4.7m/min (con 4 capas y 4 caídas)
Sistema telescópico	longitud de pluma :: velocidad telescópica: tipo de pluma:	2.53 - 8.65m 6.12m/40 segundos 5 secciones, pluma telescópica hidráulica, construcción de caja hexagonal
Ángulo/velocidad de la grúa	aprox:	0 - 78°/21 Segundos
Ángulo/velocidad de giro	aprox:	360° (continuo) 1.5 rpm
Sistema de viaje	transmisión: velocidad de transporte: ángulo de giro: radio mín. de giro: graderabilidad:	accionamiento hidráulico con ruedas motorizadas 1.5-1.8km/h 50° a la izquierda y 50° a la derecha exterior 1990mm x interior 510mm ± 20° (vertical) 10° (transversal)
Tamaño de los neumáticos	parte delantera: parte posterior:	4.00-8 (wheel RIM 3.00 D-8) 3.50-5 (wheel RIM 3.00 SP-5)
Fuente de alimentación	suministro: voltaje:	3.1kW (AC motor) 48V DC batería recargable
Cargador de batería	cargador	200/240v mono fase (15A)
Equipo estándar Eco-095	Control remoto por radio, alarma de giro excesivo, sistema de voz inteligente controlado por ordenador, funcionamiento multi función por control remoto por radio, activación de la válvula reguladora inteligente, almacenamiento automático del gancho, indicador de carga, sistema de protección anti giro con luces de advertencia de estabilidad y alarma.	
Equipo estándar Eco-295	limitador de momento controlado por ordenador (indicador de carga segura), control remoto por radio, alarma de giro excesivo, sistema de voz inteligente de advertencia controlado por ordenador, funcionamiento multi función por control remoto por radio, activación de la válvula reguladora inteligente, almacenamiento automático del gancho, alarmas de sobrecarga, luces de advertencia de sobrecarga, limitación de la zona de trabajo.	
Equipo opcional	caída de 1 gancho, caída de 2 ganchos, 300kg de capacidad del gancho buscador pequeño, 700kg de capacidad del gancho buscador, 700kg de capacidad del plumín con una línea de parte simple, 600kg de capacidad de plumín hidráulico (sólo-295-2)	

OTRAS CARACTERÍSTICAS



Control remoto por radio



Indicador de carga segura (sólo Eco-295)



Indicador de carga segura (sólo Eco-295-2)

EXTENSIÓN DE LA SEGUNDA FASE 2.53 - 4.075M LONGITUD DE PLUMA

Radio de acción	m	hasta 1.0	1.4	1.5	1.8	2.0	2.5	3.0	3.5	3.835	
Estabilizador	Extensión máx.	kg	995 (2.900)	995 (2.900)	995 (2.650)	995 (2.250)	995 (2.050)	995 (1.650)	995 (1.300)	995 (1.000)	900
	Extensión mín.	kg	995 (2.000)	995 (2.000)	995 (2.000)	995 (1.450)	995 (1.100)	650	490	350	250

* Las cargas que aparecen en azul únicamente se pueden aplicar al Eco-295. Las cargas que aparecen en verde se aplican tanto al Eco-095, como al Eco-295.

EXTENSIÓN DE LA TERCERA FASE 4.075 - 5.61M LONGITUD DE PLUMA

Radio de acción	m	hasta 2.2	2.5	2.9	3.0	3.5	4.0	4.5	5.0	5.37	
Estabilizador	Extensión máx.	kg	995 (1.350)	995 (1.350)	995 (1.350)	995 (1.250)	995 (1.000)	800	650	520	430
	Extensión mín.	kg	800	650	530	500	380	280	220	160	120

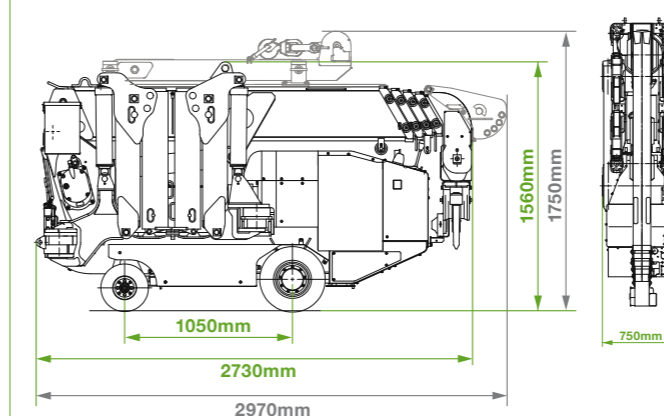
EXTENSIÓN DE LA CUARTA FASE 5.61 - 7.13M LONGITUD DE PLUMA

Radio de acción	m	hasta 3.3	3.8	4.0	4.5	5.0	5.5	6.0	6.5	6.89	
Estabilizador	Extensión máx.	kg	850	850	750	600	500	420	360	320	270
	Extensión mín.	kg	420	340	300	250	190	140	100	80	60

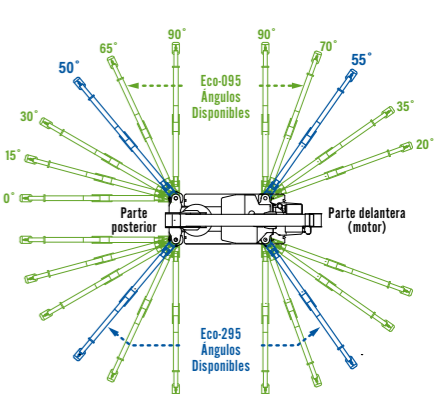
EXTENSIÓN DE LA QUINTA FASE 7.13 - 8.65M LONGITUD DE PLUMA

Radio de acción	m	hasta 3.8	4.1	4.5	5.0	5.5	6.0	6.5	7.0	8.0	8.41	
Estabilizador	Extensión máx.	kg	550	550	450	370	310	270	230	200	150	130
	Extensión mín.	kg	350	290	250	200	160	130	100	70	40	30

DIMENSIONES



POSICIONES DEL ÁNGULO DEL ESTABILIZADOR



URW-295 (2.9t x 1.4m)

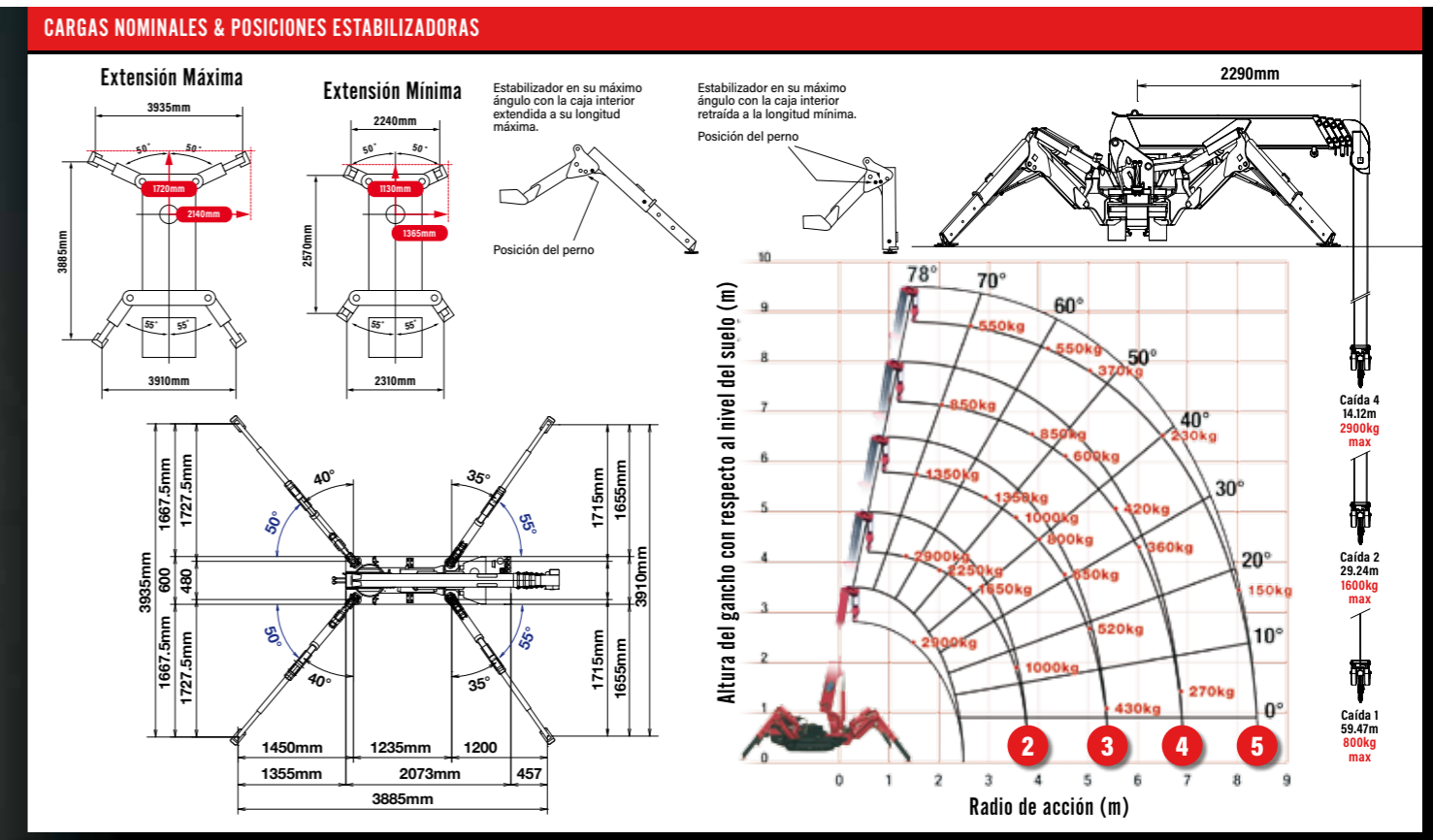
- Anchura total 0.6m
- Radio máx. de acción 8.41m
- Gasolina con GLP y opciones eléctricas
- Diesel con opciones eléctricas
- Aumento de longitud cero con opción eléctrica (excepto diesel)
- Control de operador de la extensión del estabilizador
- Control remoto por radio como estándar
- Limitación de la zona de trabajo
- Limitación de giro (opcional)
- Activación de la válvula reguladora inteligente por economía y medioambiente



Gancho buscador opcional & plumín

Capacidad de elevación 700kg (max)
Longitud 1500mm
Peso 40kg
Ángulos de inclinación 0°, 20°, 40°, 60°

MINI GRÚA ARAÑA



El URW-295 es la primera mini grúa disponible en Europa lo suficientemente estrecha como para pasar por el marco de una puerta de anchura estándar, pero puede elevar mercancías de casi 3 toneladas de peso. Además, es pionera en cuestiones técnicas al contar con una gran variedad de medidas de seguridad innovadoras como un sistema de voz inteligente de advertencia controlado por ordenador y la válvula de compensación proporcional de presión UNIC que permite un funcionamiento de multi función mediante control remoto por radio.



OTRAS CARACTERÍSTICAS



ESPECIFICACIONES DE LA GRÚA

Capacidad de la grúa	capacidad:	2.9t x 1.4m
Max radio de acción	max:	8.41m
Altura máxima de elevación	aprox:	8.8m (9.8m con plumín manual, 10.47m con gancho fijo) 8.8m (10.9m con plumín manual, 11.7m con gancho fijo)
Longitud de la cuerda	max:	14,12 m (caída 4), 29,24 m (caída 2), 59,47 m (caída 1)
Dimensiones	plegado:	2690mm (2905mm diesel y doble opción eléctrica) (l) x 600mm (w) x 1375mm (h)
Peso	peso sin carga:	1850kg (1950kg con opción eléctrica, 1920kg con opción diesel, 2090kg con opción diesel y doble opción eléctrica)
Cargas puntuales	Debido a diversas variables, las cargas puntuales sólo están disponibles si se solicitan previamente	
Velocidad de gancho	aprox:	10m/min (con 4 capas y 4 caídas)
Sistema telescópico	longitud de pluma : velocidad telescópica: tipo de pluma:	2.53 - 8.65m 6.12m/20 segundos 5 secciones, pluma telescópica hidráulica, construcción de caja hexagonal
Ángulo/velocidad de la grúa	aprox:	0 - 78° / 11 segundos
Ángulo/velocidad de giro	aprox:	360° (continuo) 1.5 min rpm
Sistema de tracción	transmisión: velocidad de transporte: graderabilidad:	hidrostático, continuo hacia delante o hacia atrás 0 - 2.3 km/h ± 20° (vertical) 10° (transversal)
	longitud de la rodadura: presión de la rodadura: anchura de la rodadura:	1050mm 48kPa (0.49 kg/cm²) 180mm
Motor	fabricante: transmisión: rendimiento máximo: método de inicio: capacidad del tanque:	Mitsubishi (Kubota diesel) Gasolina con GLP y opciones eléctricas, diesel con opción eléctrica 9.6kW (13PS) / 2000min rpm arranque y retroceso eléctrico de serie 6 litros petrol, 9 litros diesel
Motor eléctrico	suministro: voltaje:	3.7kW 400v AC 50/60Hz
Equipo estándar	limitador de momento controlado por ordenador (indicador de carga segura), control remoto por radio, alarma de giro excesivo, sistema de voz de advertencia inteligente controlado por ordenador, funcionamiento multi función por control remoto por radio, activación de la válvula reguladora inteligente, almacenamiento automático del gancho, alarmas de sobrecarga, luces de advertencia de sobrecarga, limitación de la zona de trabajo	
Equipo opcional	caída de 1 gancho, caída de 2 ganchos, GLP doble alimentación, GLP alimentación doble (400v), motor diesel, rodamientos poco marcados, limitación de giro, gancho buscador pequeño 300kg, gancho buscador 700kg, 600kg de capacidad de plumín hidráulico (295-2), plumín manual 700kg con una línea de parte simple, control remoto por radio con pantalla de datos (con i4500 SLI) y registro de datos	

EXTENSIÓN DE LA SEGUNDA FASE 2.53 - 4.075M LONGITUD DE PLUMA

Radio de acción	m	hasta 1.0	1.4	1.5	1.8	2.0	2.5	3.0	3.5	3.835	
Estabilizador	Extensión máx.	kg	2900	2900	2650	2250	2050	1650	1300	1000	900
	Extensión mín.	kg	2000	2000	2000	1450	1100	650	490	350	250

EXTENSIÓN DE LA TERCERA FASE 4.075 - 5.61M LONGITUD DE PLUMA

Radio de acción	m	hasta 2.2	2.5	2.9	3.0	3.5	4.0	4.5	5.0	5.37	
Estabilizador	Extensión máx.	kg	1350	1350	1350	1250	1000	800	650	520	430
	Extensión mín.	kg	800	650	530	500	380	280	220	160	120

EXTENSIÓN DE LA CUARTA FASE 5.61 - 7.13M LONGITUD DE PLUMA

Radio de acción	m	hasta 3.3	3.8	4.0	4.5	5.0	5.5	6.0	6.5	6.89
Estabilizador	Extensión máx.	kg	850	850	750	600	500	420	360	270
	Extensión mín.	kg	420	340	300	250	190	140	100	80

EXTENSIÓN DE LA QUINTA FASE 7.13 - 8.65M LONGITUD DE PLUMA

Radio de acción	m	hasta 3.8	4.1	4.5	5.0	5.5	6.0	6.5	7.0	8.0	8.41	
Estabilizador	Extensión máx.	kg	550	550	450	370	310	270	230	200	150	130
	Extensión mín.	kg	350	290	250	200	160	130	100	70	40	30

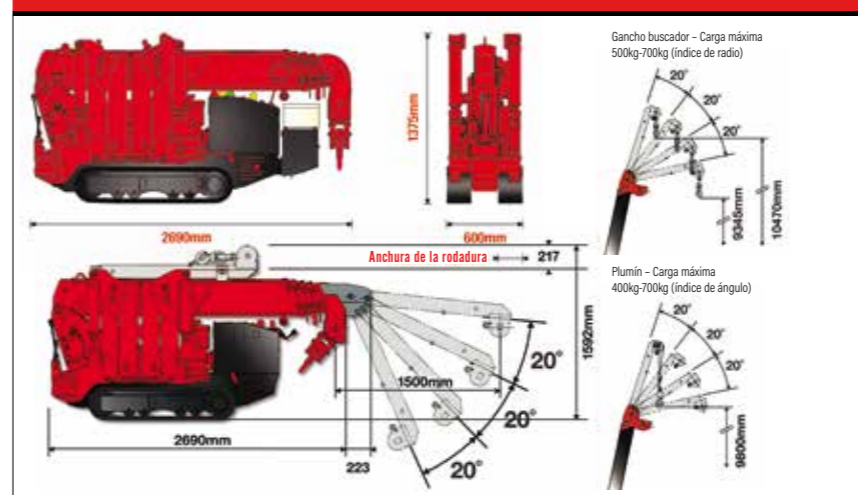
PLUMÍN CON GANCHO PEQUEÑO - 300KG

Posición de anclaje

En funcionamiento

Capacidad de la grúa 300 kg (max)
Longitud 500 mm
Peso 15 kg
Ángulos de inclinación 0°, 20°, 40°, 60°

DIMENSIONES



URW-295-2 PLUMÍN HIDRÁULICO

Capacidad de la grúa 600kg (max)
Longitud 1771-2810mm
Peso 273kg
Ángulos de inclinación 0°, 20°, 40°, 60°

*Aviso: Se pueden encontrar los gráficos de carga en la página 30.

URW-376 (2.9t x 2.5m)

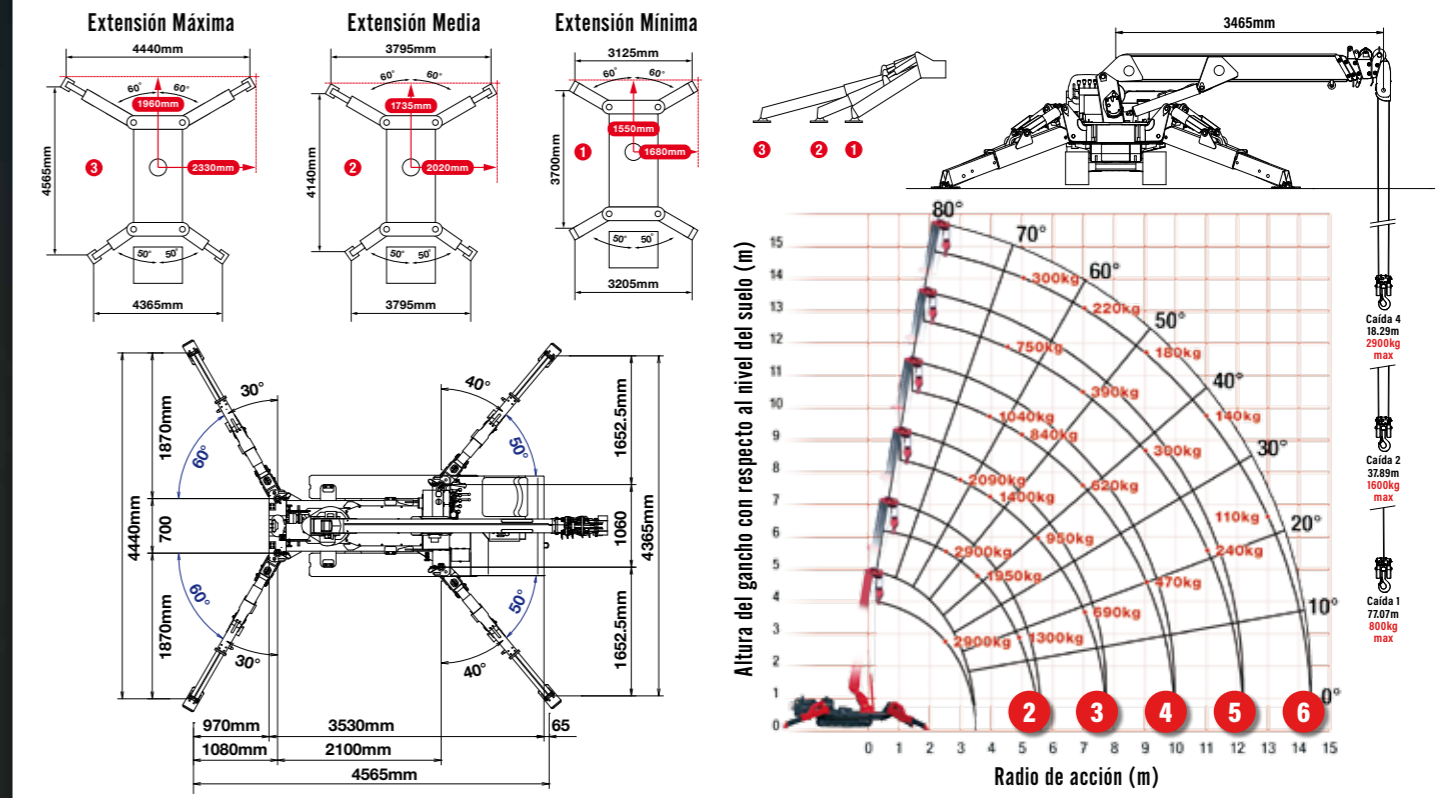
MINI GRÚA ARAÑA



- Anchura total 1.3m
- Radio máx. de acción 14.45m
- Diesel con suministro eléctrico opcional
- Aumento de longitud cero con opción eléctrica
- Control de operador de la extensión del estabilizador
- Sistema de voz de advertencia inteligente
- Control remoto por radio como estándar
- Limitación de la zona de trabajo
- Limitación de giro
- Activación de la válvula reguladora inteligente por economía y medioambiente



CARGAS NOMINALES & POSICIONES ESTABILIZADORAS



La mini grúa URW-376 UNIC cuenta con una pluma hidráulica de seis secciones para permitir radios de acción máximos de hasta 14.45m. La capacidad media de la grúa spider puede controlar el propio operador desde dentro o a distancia mediante un control remoto por radio o un control remoto opcional por radio con una pantalla digital donde se muestran los datos.



ESPECIFICACIONES DE LA GRÚA

Capacidad de la grúa	capacidad:	2.9t x 2.5m
Max Radio de acción	max:	14.45m
Altura máxima de elevación	aprox:	14.9m (16.33m con plumín manual, 17.33m con gancho fijo)
Longitud de la cuerda	max:	18.29m (caída 4), 37.89m (caída 2), 77.07m (caída 1)
Dimensiones	plegado:	4340mm (l) x 1300mm (w) x 1800mm (h)
Peso	peso sin carga:	3850kg (4000kg con opción eléctrica)
Cargas puntuales	Debido a diversas variables, las cargas puntuales sólo están disponibles si se solicitan previamente	
Velocidad de gancho	aprox:	17m/min (con 4 capas y 4 caídas)
Sistema telescópico	longitud de pluma: velocidad telescópica: tipo de pluma:	3.63 - 14.61m 10.98m/23 segundos 6 secciones, pluma telescópica hidráulica, construcción de caja hexagonal
Ángulo/velocidad de la grúa	aprox:	0 - 80°/10 segundos
Ángulo/velocidad de giro	aprox:	360° (continuo) 2.5 min rpm
Sistema de tracción	transmisión: velocidad de transporte: gradeabilidad: longitud de la rodadura: presión de la rodadura: anchura de la rodadura:	hidrostático, continuo hacia delante o hacia atrás 0-3 km/h ± 20° (vertical), 20° (transversal) 1750mm 36kPa (0.37kg/cm ²) 300mm
Motor	fabricante: combustible: rendimiento máximo: método de inicio: capacidad del tanque:	Mitsubishi / Yanmar diesel (suministro eléctrico opcional) 18kW (24.5PS) / 2100min rpm eléctrico 40 litros
Eléctrico motor	suministro: voltaje:	75kW 400v AC 50/60Hz
Equipo estándar	límitador de momento controlado por ordenador (indicador de carga segura), control remoto por radio, alarma de giro excesivo, sistema de voz de advertencia inteligente controlado por ordenador, funcionamiento multi función por control remoto por radio, activación de la válvula reguladora inteligente, almacenamiento automático del gancho, alarmas de sobrecarga, luces de advertencia de sobrecarga, limitación de la zona de trabajo.	
Equipo opcional	caída de 1 gancho, caída de 2 ganchos, suministro eléctrico doble (400v), rodamientos poco marcados, limitación de giro, gancho buscador pequeño 500kg, gancho buscador 700kg, plumín 700kg con línea de parte simple, control remoto por radio con pantalla de datos, registro de datos	

EXTENSIÓN DE LA SEGUNDA FASE 3.63 - 5.85 m LONGITUD DE PLUMA

Radio de acción	m	hasta 2.0	2.5	3.0	3.5	4.0	4.5	5.0	5.69	
Estabilizador	Extensión máx.	kg	2900	2900	2350	1950	1670	1450	1300	1070
	Extensión media	kg	2900	2900	2320	1920	1570	1250	990	770
	Extensión mín.	kg	2900	2900	2170	1500	1120	900	720	470

EXTENSIÓN DE LA TERCERA FASE 5.85 - 8.04 m LONGITUD DE PLUMA

Radio de acción	m	hasta 2.7	3.0	3.5	4.0	4.5	5.0	5.5	6.0	7.0	7.88	
Estabilizador	Extensión máx.	kg	2240	2090	1650	1400	1220	1070	950	840	690	590
	Extensión media	kg	2240	2060	1650	1390	1170	1000	820	640	450	370
	Extensión mín.	kg	2240	2060	1570	1220	1020	830	650	510	300	190

EXTENSIÓN DE LA CUARTA FASE 8.04 - 10.23 m LONGITUD DE PLUMA

Radio de acción	m	hasta 4.0	4.5	5.0	6.0	7.0	8.0	9.0	10.07	
Estabilizador	Extensión máx.	kg	1040	930	840	730	620	520	470	380
	Extensión media	kg	1030	920	830	670	500	380	280	200
	Extensión mín.	kg	1030	820	640	470	310	220	130	90

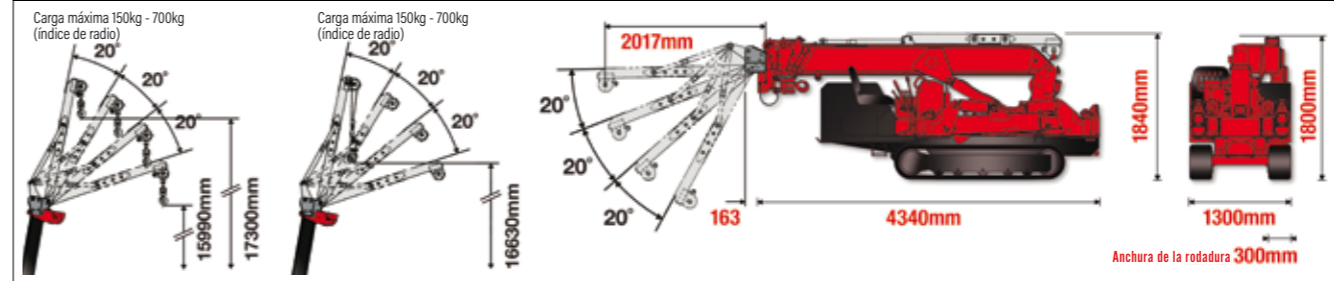
EXTENSIÓN DE LA QUINTA FASE 10.23 - 12.42 m LONGITUD DE PLUMA

Radio de acción	m	hasta 4.5	5.0	6.0	7.0	8.0	9.0	10.0	11.0	12.26	
Estabilizador	Extensión máx.	kg	750	620	480	390	340	300	270	240	230
	Extensión media	kg	750	620	470	390	320	270	220	170	130
	Extensión mín.	kg	750	620	400	250	180	130	90	60	10

SECHSTE STUFE AUSGEFAHREN 12.42 - 14.61 m LONGITUD DE PLUMA

Radio de acción	m	hasta 4.9	5.5	6.0	7.0	8.0	9.0	10.0	11.0	12.0	13.0	14.45	
Estabilizador	Extensión máx.	kg	300	270	250	220	200	180	160	140	130	110	100
	Extensión media	kg	300	270	250	220	200	180	160	120	90	60	40
	Extensión mín.	kg	300	270	250	220	170	110	80	50	30	20	10

GANCHO BUSCADOR PLUMÍN DIMENSIONES



GANCHO BUSCADOR PEQUEÑO - 500KG

Posición de anclado

En funcionamiento

Capacidad de la grúa	500kg secciones 1-5
	280kg sección 6
Longitud	800mm
Peso	20kg
Ángulos de inclinación	0°, 20°, 40°, 60°

URW-506 (3.0t x 3.4m)

URW-506-1 (4.0t x 2.5m)

MINI GRÚA ARAÑA



- Anchura total 1.4m
- Radio máx. de acción 15.52m
- Diesel con suministro eléctrico opcional
- Aumento de longitud cero con opción eléctrica
- Control de operador de la extensión del estabilizador
- Sistema de voz de advertencia inteligente
- Control remoto por radio como estándar
- Limitación de la zona de trabajo
- Limitación de giro
- Activación de la válvula reguladora inteligente por economía y medioambiente



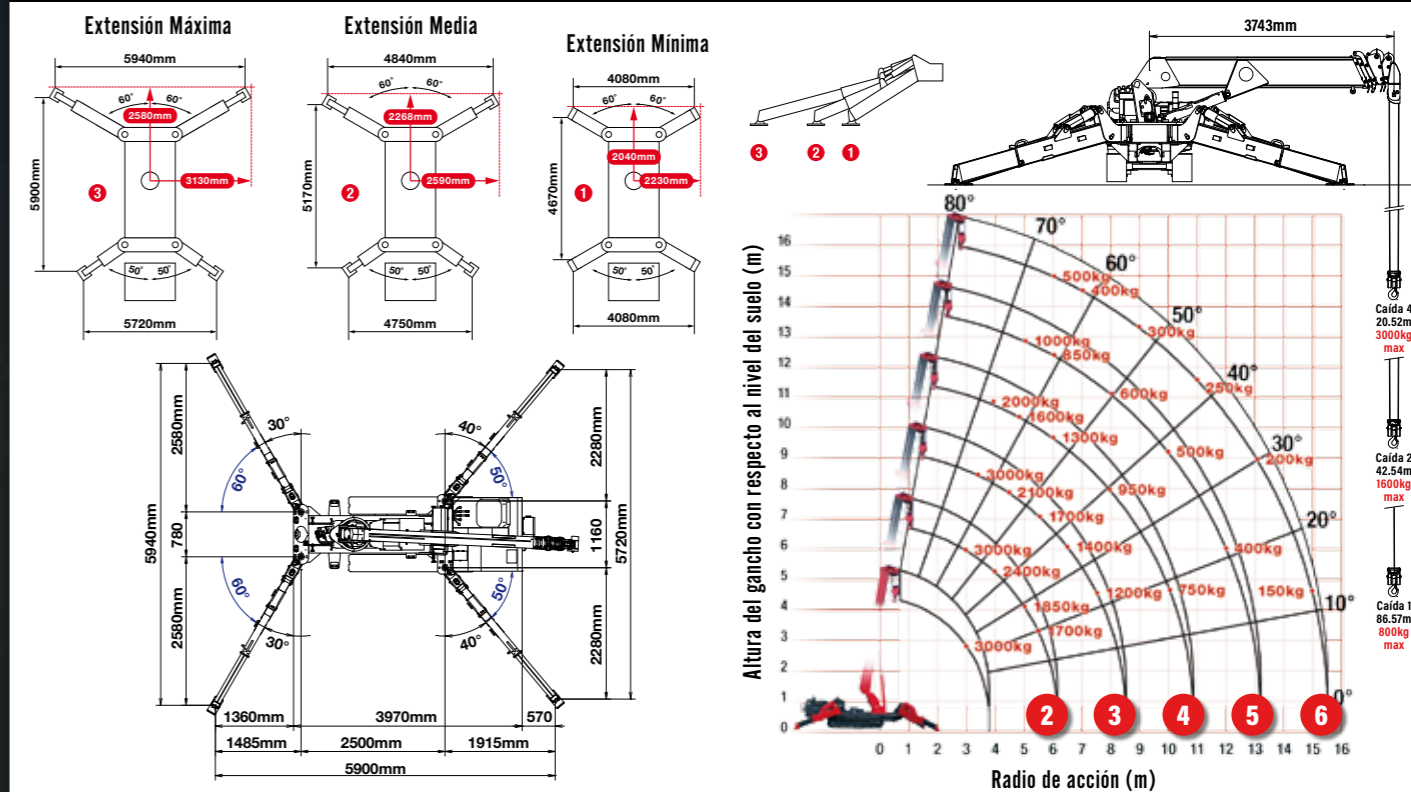
El modelo URW-506 ofrece una combinación perfecta de flexibilidad a la hora de trabajar y una gran capacidad de elevación. Esta grúa puede levantar 3 toneladas a una altura de 3.4m o hasta 4 toneladas con una caída de 5 ganchos. Al igual que ocurre con el resto de los modelos de grúa spider UNIC que llevan un indicador de carga segura, la limitación de la zona de trabajo del URW-506 permite al operador predefinir la zona de trabajo proporcionando un gran control y seguridad en superficies delicadas. Al aproximarse estos límites, las funciones de velocidad se reducen y se escucha una alarma justo antes de que la operación se detenga.



ESPECIFICACIONES DE LA GRÚA

Capacidad de la grúa	capacidad:	3.0t x 3.4m (506-1 4.0t x 2.5m con 5 caída de gancho)
Max Radio de acción	max:	15.52m
Altura máxima de elevación	aprox:	16m (17.79m con plumín, 18.46m con gancho fijo)
Longitud de la cuerda	max:	20.52m (caída 4), 42.54m (caída 2), 86.57m (caída 1)
Dimensiones	plegado:	4870mm (l) x 1400mm (w) x 2035mm (h)
Peso	peso sin carga:	4840kg (4990kg con opción eléctrica)
Cargas puntuales	Debido a diversas variables, las cargas puntuales sólo están disponibles si se solicitan previamente	
Velocidad de gancho	aprox:	17m/min (con 4 capas y 4 caídas)
Sistema telescópico	longitud de pluma : velocidad telescópica: tipo de pluma:	3.93 - 15.71m 11.78m / 35 segundos 6 secciones, pluma telescópica hidráulica, construcción de caja hexagonal
Ángulo/velocidad de la grúa	aprox:	0 - 80° / 18.0 segundos
Ángulo/velocidad de giro	aprox:	360° (continuo) 2.5min rpm
Sistema de tracción	transmisión: velocidad de transporte: gradeabilidad: longitud de la rodadura: presión de la rodadura: anchura de la rodadura:	hidrostático, continuo hacia delante o hacia atrás 0 - 3km/h ± 20° (vertical), 20° (transversal) 1750mm 45.1 kPa (0.46kg/cm ²) 300mm
Motor	fabricante: combustible: rendimiento máximo: método de inicio: capacidad del tanque:	Mitsubishi / Yanmar diesel (suministro eléctrico opcional) 18kW (24.5PS) / 2100min rpm eléctrico 40 litros
Eléctrico motor	suministro: voltaje:	75kW 400v AC 50/60Hz
Equipo estándar	limitador de momento controlado por ordenador (indicador de carga segura), control remoto por radio, alarma de giro excesivo, sistema de voz inteligente de advertencia controlado por ordenador, funcionamiento multi función por control remoto por radio, activación de la válvula reguladora inteligente, almacenamiento automático del gancho, alarmas de sobrecarga, luces de advertencia de sobrecarga, limitación de la zona de trabajo.	
Equipo opcional	caída de 1 gancho, caída de 2 ganchos, caída de 5 ganchos (URW-506-1), suministro eléctrico doble (400v), rodamientos poco marcados, limitación de giro, gancho buscador pequeño 500kg, gancho buscador 700kg, plumín 700kg con línea de parte simple, control remoto por radio con muestra de resultados, registro de datos	

CARGAS NOMINALES & POSICIONES ESTABILIZADORAS



EXTENSIÓN DE LA SEGUNDA FASE 3.93 - 6.33m LONGITUD DE PLUMA

Radio de acción	m	hasta 2.5	3.0	3.4	4.0	4.5	5.0	5.5	6.0	
Estabilizador	Extensión máx.	kg	3000 (4000)	3000 (3350)	3000	2400	2100	1850	1700	1550
	Extensión media	kg	3000 (4000)	3000 (3350)	3000	2400	2100	1850	1700	1400
	Extensión mín.	kg	3000 (4000)	3000 (3350)	3000	2400	2100	1650	1350	1100

*Las cargas que aparecen en azul se aplican exclusivamente a la caída de 5 ganchos URW-506-1. El resto de cargas que aparecen en negro se aplican tanto al estándar URW-506 como al URW-506-1.

EXTENSIÓN DE LA TERCERA FASE 6.33 - 8.72m LONGITUD DE PLUMA

Radio de acción	m	hasta 3.0	3.4	4.0	4.5	5.0	5.5	6.0	6.5	7.0	7.5	8.53
Estabilizador	Extensión máx.	kg	3000	3000	2400	2100	1850	1700	1400	1300	1200	1000
	Extensión media	kg	3000	3000	2400	2100	1850	1700	1400	1200	1050	850
	Extensión mín.	kg	3000	3000	2400	2000	1650	1350	1100	900	750	600

EXTENSIÓN DE LA CUARTA FASE 8.72 - 11.05m LONGITUD DE PLUMA

Radio de acción	m	hasta 4.0	4.5	5.0	5.5	6.0	7.0	8.0	9.0	10.0	10.86	
Estabilizador	Extensión máx.	kg	2000	1800	1600	1450	1300	1100	950	850	750	640
	Extensión media	kg	2000	1800	1600	1450	1300	1050	700	600	450	390
	Extensión mín.	kg	2000	1800	1600	1350	1100	750	500	400	300	250

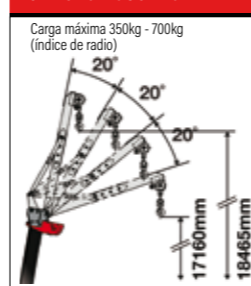
EXTENSIÓN DE LA QUINTA FASE 11.05 - 13.38m LONGITUD DE PLUMA

Radio de acción	m	hasta 5.0	5.5	6.0	7.0	8.0	9.0	10.0	11.0	12.0	13.19	
Estabilizador	Extensión máx.	kg	1000	920	850	700	600	550	500	450	400	350
	Extensión media	kg	1000	920	850	700	600	520	450	390	300	250
	Extensión mín.	kg	1000	920	850	700	500	400	300	250	200	170

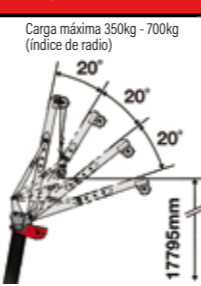
SECHSTE STUFE AUSGEFAHREN 13.38 - 15.71m LONGITUD DE PLUMA

Radio de acción	m	hasta 6.0	7.0	8.0	9.0	10.0	11.0	12.0	13.0	14.0	15.52	
Estabilizador	Extensión máx.	kg	500	400	350	300	250	250	200	200	150	150
	Extensión media	kg	500	400	350	300	250	250	200	200	150	150
	Extensión mín.	kg	500	400	350	300	250	230	200	170	150	100

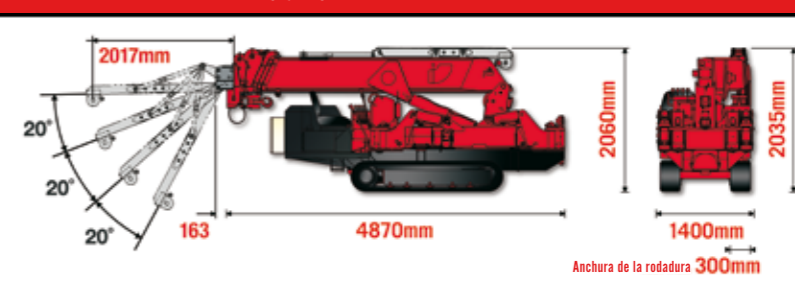
GANCHO BUSCADOR



PLUMÍN



DIMENSIONES



URW-547 (4.0t x 2.5m)

MINI GRÚA ARAÑA



- Anchura total 1.4m
- Radio máx. de acción 17.83m
- Diesel con suministro eléctrico opcional
- Aumento de longitud cero con opción eléctrica
- Control de operador de la extensión del estabilizador
- Sistema de voz de advertencia inteligente
- Control remoto por radio como estándar
- Limitación de la zona de trabajo
- Limitación de giro
- Activación de la válvula reguladora inteligente por economía y medioambiente



Capacidad 4.0t x 2.5m

Longitud de pluma máxima: 18.02m

Altura máxima de elevación 18.2m

Peso 5010 - 5160kg



El modelo URW-547 ofrece un amplio alcance, proporciona una altura de elevación máxima de 18.2 metros y una capacidad de elevación máxima de 4 toneladas como estándar de la pluma principal. La huella del estabilizador es la misma que la del modelo URW-506 y mantiene sus dimensiones compactas. Se facilita una opción de longitud adicional con un gancho buscador de una instalación rápida, con ángulos que oscilan de los 0° a 60° y una capacidad máxima de 500kgs.

CONTROLES REMOTOS



Control remoto por radio como estándar

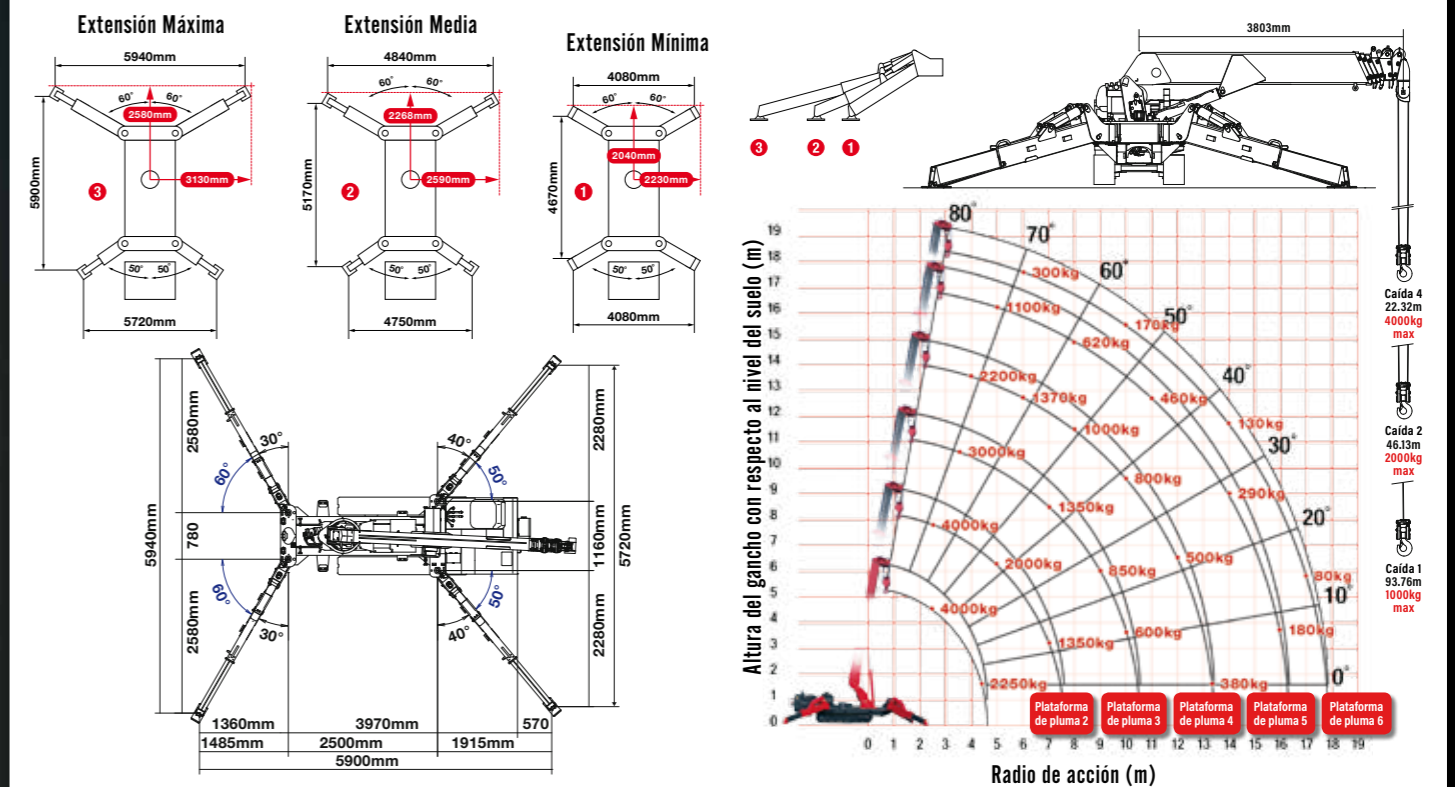


Control remoto por radio opcional con pantalla digital

ESPECIFICACIONES DE LA GRÚA

Capacidad de la grúa	capacidad:	4.0t x 2.5m
Max Radio de acción	max:	17.83m
Altura máxima de elevación	aprox:	18.2m
Longitud de la cuerda	max:	22.32m (caída 4), 46.13m (caída 2), 93.76m (caída 1)
Dimensiones	plegado:	4955mm (l) x 1400mm (w) x 1980mm (h)
Peso	peso sin carga:	5010kg (5160kg con opción eléctrica)
Cargas puntuales	Debido a diversas variables, las cargas puntuales sólo están disponibles si se solicitan previamente	
Velocidad de gancho	aprox:	14m/min (con 5 capas y 4 caídas)
Sistema telescópico	longitud de pluma : velocidad telescópica: tipo de pluma:	3.99 - 18.02m 14.03m/35 segundos 7 secciones, pluma telescópica hidráulica, construcción de caja hexagonal
Ángulo/velocidad de la grúa	aprox:	0 - 80°/78.0 segundos
Ángulo/velocidad de giro	aprox:	360° (continuo) 2.5min rpm
Sistema de tracción	transmisión: velocidad de transporte: gradeabilidad: longitud de la rodadura: presión de la rodadura: anchura de la rodadura:	hidrostático, continuo hacia delante o hacia atrás 0 - 3km/h ± 20° (vertical) 20° (transversal) 1750mm 47kPa (0.48kg/cm²) 300mm
Motor	fabricante: combustible: rendimiento máximo: método de inicio: capacidad del tanque:	Mitsubishi / Yanmar diesel (suministro eléctrico opcional) 175kW (23.8PS) / 2100min rpm eléctrico 40 litros
Eléctrico motor	suministro: voltaje:	75kW 400v AC 50/60Hz
Equipo estándar	limitador de momento controlado por ordenador (indicador de carga segura), control remoto por radio, alarma de giro excesivo, sistema de voz inteligente de advertencia controlado por ordenador, funcionamiento multi función por control remoto por radio, activación de la válvula reguladora inteligente, almacenamiento automático del gancho, alarmas de sobrecarga, luces de advertencia de sobrecarga, limitación de la zona de trabajo.	
Equipo opcional	caída de 1 gancho, caída de 2 ganchos, suministro eléctrico doble (400v), rodamientos poco marcados, limitación de giro, gancho buscador pequeño 500kg, control remoto por radio con muestra de resultados, registro de datos	

CARGAS NOMINALES & POSICIONES ESTABILIZADORAS



EXTENSIÓN DE LA SEGUNDA FASE 3.99 - 7.7m LONGITUD DE PLUMA

Radio de acción	m	hasta 2.5	2.7	3.0	3.5	4.0	4.5	5.0	5.5	6.0	7.0	7.25	7.51
Estabilizador	Extensión máx.	kg	4000	3850	3500	3000	2550	2250	2000	1800	1630	1350	1300
	Extensión media	kg	4000	3850	3500	3000	2550	2200	1850	1630	1400	1010	850
	Extensión mín.	kg	4000	3850	3500	3000	2550	2100	1640	1320	1080	750	620

EXTENSIÓN DE LA TERCERA FASE 7.7 - 10.66m LONGITUD DE PLUMA

Radio de acción	m	hasta 3.5	4.0	5.0	6.0	7.0	8.0	9.0	10.0	10.20	10.47
Estabilizador	Extensión máx.	kg	3000	2550	2000	1650	1350	1100	850	600	520
	Extensión media	kg	3000	2550	1850	1400	1100	830	630	490	430
	Extensión mín.	kg	3000	2550	1650	1150	840	620	460	350	300

EXTENSIÓN DE LA CUARTA FASE 10.66 - 13.57m LONGITUD DE PLUMA

Radio de acción	m	hasta 4.0	4.5	5.0	6.0	7.0	8.0	9.0	10.0	11.0	12.0	13.0	13.38	
Estabilizador	Extensión máx.	kg	2200	1900	1700	1370	1150	1000	900	800	660	500	410	380
	Extensión media	kg	2200	1800	1600	1300	1050	850	700	550	450	360	290	260
	Extensión mín.	kg	2200	1800	1600	1150	800	650	520	400	320	250	190	170

EXTENSIÓN DE LA QUINTA FASE 13.57 - 16.48m LONGITUD DE PLUMA

Radio de acción	m	hasta 5.0	5.5	6.0	7.0	8.0	9.0	10.0	11.0	12.0	13.0	14.0	15.0	16.0	16.29	
Estabilizador	Extensión máx.	kg	1100	950	880	730	620	570	520	460	410	350	290	230	180	170
	Extensión media	kg	1100	950	880	700	600	520	450	400	350	300	250	190	150	140
	Extensión mín.	kg	1100	950	850	700	500	420	390	340	290	230	180	140	100	100

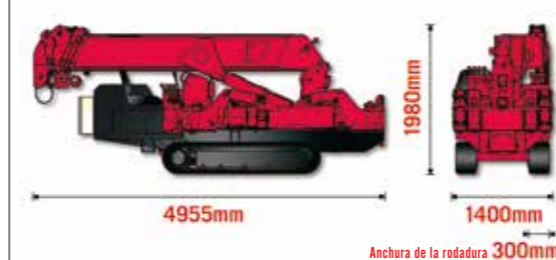
EXTENSIÓN DE LA SEXTA FASE 16.48 - 18.02m LONGITUD DE PLUMA

Radio de acción	m	hasta 6.0	7.0	8.0	9.0	10.0	11.0	12.0	13.0	14.0	15.0	16.0	17.0	17.83
Estabilizador	Extensión máx.	kg	300	250	230	200	170	160	150	140	120	110	80	50
	Extensión media	kg	300	250	230	200	170	160	150	140	130	120	110	80
	Extensión mín.	kg	300	250	230	200	170	160	150	140	130	120	110	80

500kg PLUMÍN CON GANCHO ÍNDICE DE RADIO (HASTA 16.48M)

RADIO DE ACCIÓN (M)	POSICIONES DE LOS ESTABILIZADORES			RADIO DE ACCIÓN (M)	POSICIONES DE LOS ESTABILIZADORES		
	MAX	MEDIA	MIN		MAX	MEDIA	MIN
3.0	500	500	500	3.0	280	280	280
4.0	500	500	500	4.0	280	280	280
5.0	500	500	500	5.0	280	280	280
6.0	500	500	500	6.0	280	280	280
7.0	400	350	320	7.0	210	210	210
8.0	330	280	220	8.0	170	170	170
9.0	270	230	180	9.0	130	130	130
10.0	220	190	130	10.0	100	100	100
11.0	180	160	100	11.0			
12.0	150	130		12.0			
13.0	130	100		13.0			
14.0	120			14.0			
15.0	110			15.0			
16.0	100			16.0			

DIMENSIONES



PLUMÍN PEQUEÑO - 500KG



Capacidad de la grúa hasta 16.48m 500kg (plataforma de pluma 5)* superior a 16.48m 280kg (plataforma de pluma 6)*
 Longitud 800mm
 Peso 20kg
 Ángulos de inclinación 0°, 20°, 40°, 60°

* Aviso: La información referente a la capacidad de elevación del URW-547 se basa en las plataformas de pluma y no en las secciones de pluma.

URW-706 (6.0t x 3.0m)

MINI GRÚA ARAÑA

- Anchura total 1.67m
- Radio máx. de acción 18.6m
- Diesel con suministro eléctrico opcional
- Aumento de longitud cero con opción eléctrica
- Control remoto por radio como estándar
- Limitación de la zona de trabajo
- Almacenamiento del plumín (extensión opcional)
- Gancho buscador (opcional)
- Limitación de giro (opcional)
- Activación de la válvula reguladora inteligente por economía y medioambiente



Capacidad 6.0t x 3.0m



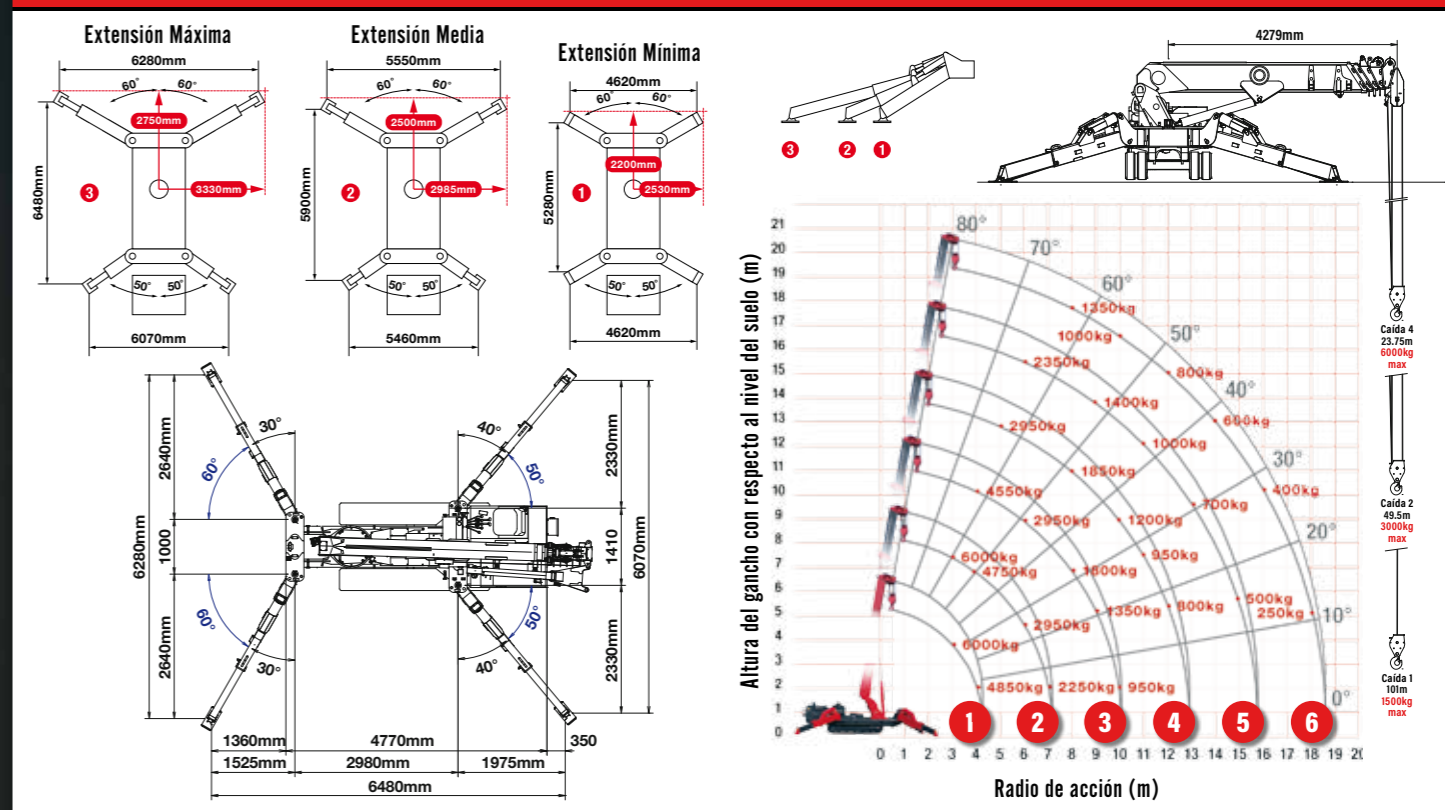
El modelo URW-706 puede levantar grandes pesos dentro del mundo de las mini grúas. Cuenta con una capacidad de 6 toneladas a 3 m y una altura de gancho de 19.5m. Es una de las grúas UNIC con mayor capacidad, a pesar de sus 1670mm de grosor, puede llegar a puertas dobles. Para añadir flexibilidad de elevación, el URW-706 cuenta con un gancho buscador opcional y una pluma telescópica de 3.1m, proporcionando de este modo una altura de gancho máxima de 22.7m. El gancho hidráulico nuevo 706-2 ofrece una altura de gancho máxima de 25.9m.



ESPECIFICACIONES DE LA GRÚA

Capacidad de la grúa	capacidad:	6.0t x 3.0m
Max Radio de acción	max:	18.6m
Altura máxima de elevación	aprox:	19.5m (22.7m con segunda plataforma de plumín manual) URW-706-2: 19.5m (25.2m con plumín hidráulico, 25.9m con gancho fijo)
Longitud de la cuerda	max:	23.75m (caída 4), 49.5m (caída 2), 101m (caída 1)
Dimensiones	plegado:	5610mm (l) x 1670mm (w) x 2185mm (h)
Peso	peso sin carga:	7920kg + 160kg (8080kg con opción eléctrica) + 230kg (8310kg con gancho buscador y plumín incorporados)
Cargas puntuales	Debido a diversas variables, las cargas puntuales sólo están disponibles si se solicitan previamente	
Velocidad de gancho	aprox:	11m/min (with 5 layers and caída 4s)
Sistema telescópico	longitud de pluma: velocidad telescópica: tipo de pluma:	4.80 - 19.20m 14.4m/52 segundos 6 secciones, pluma telescópica hidráulica, construcción de caja hexagonal
Ángulo/velocidad de la grúa	aprox:	0 - 80° / 16.0 segundos
Ángulo/velocidad de giro	aprox:	360° (continuo) 2.5min rpm
Sistema de tracción	transmisión: velocidad de transporte: gradeabilidad: longitud de la rodadura: presión de la rodadura: anchura de la rodadura:	hidrostático, continuo hacia delante o hacia atrás 0 - 2.9km/h ± 20° (vertical) 20° (transversal) 2240mm 43.6kPa (0.44kg/cm²) 400mm
Motor	fabricante: combustible: rendimiento máximo: método de inicio: capacidad del tanque:	Mitsubishi diesel (suministro eléctrico opcional) 23.5kW (32.0PS) / 2500min rpm eléctrico 74 litros
Eléctrico motor	suministro: voltaje:	75kW 400v AC 50/60hz
Equipo estándar	limitador de momento controlado por ordenador (indicador de carga segura), control remoto por radio, alarma de giro excesivo, sistema de voz de advertencia inteligente controlado por ordenador, funcionamiento multi función por control remoto por radio, activación de la válvula reguladora inteligente, almacenamiento automático del gancho, alarmas de sobrecarga, luces de advertencia de sobrecarga, limitación de la zona de trabajo.	
Equipo opcional	caída de 1 gancho, caída de 2 ganchos, suministro eléctrico doble (400v), rodamientos poco marcados, limitación de giro, gancho buscador 800kg, plumín 800kg con línea de parte simple, 800kg de capacidad de plumín hidráulico (706-2), control remoto por radio con muestra de resultados, registro de datos	

CARGAS NOMINALES & POSICIONES ESTABILIZADORAS



EXTENSIÓN DE LA PRIMERA FASE 4.8m LONGITUD DE PLUMA

Radio de acción	m	hasta 2.7	3.0	3.5	4.0	4.3	
Estabilizador	Extensión máx.	kg	6000	6000	5450	4850	3950
	Extensión media	kg	6000	6000	5450	4850	3950
	Extensión mín.	kg	6000	6000	5450	4550	3750

EXTENSIÓN DE LA SEGUNDA FASE 4.8 - 7.7m LONGITUD DE PLUMA

Radio de acción	m	hasta 2.0	3.0	3.5	4.0	5.0	6.0	7.0	7.2	
Estabilizador	Extensión máx.	kg	6000	6000	5350	4750	3750	2950	2250	2000
	Extensión media	kg	6000	6000	5350	4750	3750	2450	1700	1550
	Extensión mín.	kg	6000	6000	5350	4650	2550	1650	1150	1050

EXTENSIÓN DE LA TERCERA FASE 7.7 - 10.6m LONGITUD DE PLUMA

Radio de acción	m	hasta 2.7	4.0	5.0	6.0	7.0	8.0	9.0	10.0	10.1	
Estabilizador	Extensión máx.	kg	4550	4550	3650	2950	2400	1800	1350	950	950
	Extensión media	kg	4550	4550	3650	2550	1750	1300	950	700	700
	Extensión mín.	kg	4550	4550	2650	1700	1200	850	650	450	400

EXTENSIÓN DE LA CUARTA FASE 10.6 - 13.5m LONGITUD DE PLUMA

Radio de acción	m	hasta 5.0	6.0	7.0	8.0	9.0	10.0	11.0	12.0	12.9	
Estabilizador	Extensión máx.	kg	2950	2550	2150	1850	1500	1200	950	800	450
	Extensión media	kg	2950	2550	1850	1400	1100	850	650	550	400
	Extensión mín.	kg	2750	1850	1300	1000	750	550	430	330	240

EXTENSIÓN DE LA QUINTA FASE 13.5 - 16.3m LONGITUD DE PLUMA

Radio de acción	m	hasta 6.0	8.0	9.0	10.0	11.0	12.0	13.0	14.0	15.0	15.8	
Estabilizador	Extensión máx.	kg	2350	1700	1400	1200	1000	850	700	600	500	400
	Extensión media	kg	2350	1500	1150	950	750	600	500	400	300	250
	Extensión mín.	kg	1950	1050	800	650	500	400	300	230	170	130

EXTENSIÓN DE LA SEXTA FASE 16.3 - 19.2m LONGITUD DE PLUMA

Radio de acción	m	hasta 8.0	10.0	12.0	14.0	16.0	18.0	18.6	
Estabilizador	Extensión máx.	kg	1350	1000	800	600	400	250	200
	Extensión media	kg	1350	1000	650	450	300	200	150
	Extensión mín.	kg	1100	700	450	280	170	90	60



URW-706 (6.0t x 3.0m)

MINI GRÚA ARAÑA

Sistema de amortiguación sin golpes para una parada suave cuando trabaje por control remoto

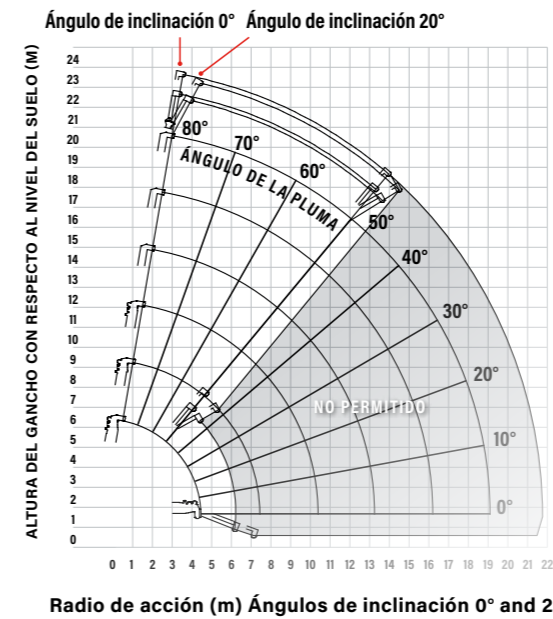


El modelo UNIC URW-706 cuenta con una pluma telescópica opcional de 3.1m, además de un gancho buscador opcional que proporciona una altura de gancho máxima de 22.7m.

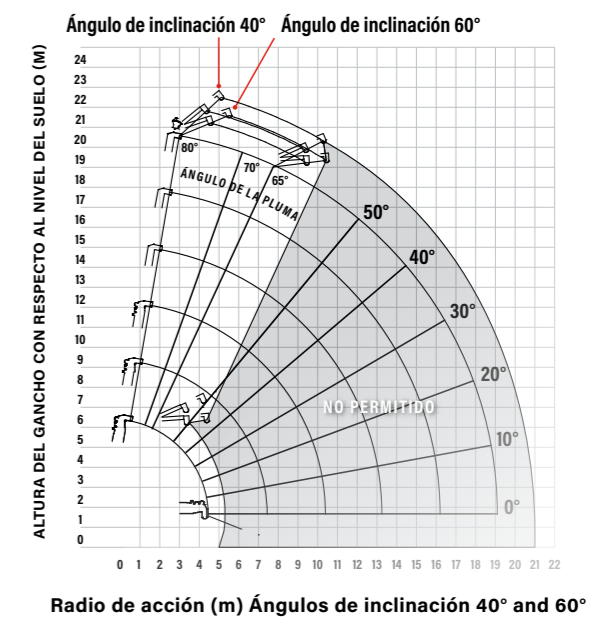
El estándar UNIC URW-706 proporciona una altura de gancho máxima de 19.5m.



ZONA DE TRABAJO DEL PLUMÍN MANUAL - 0° & 20°



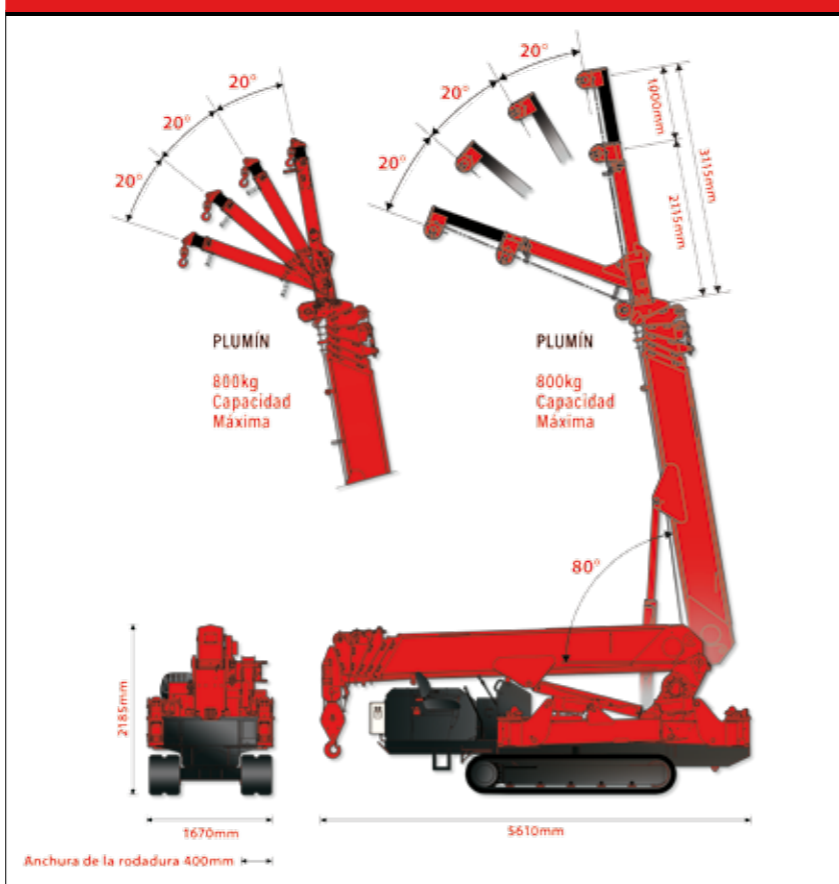
ZONA DE TRABAJO DEL PLUMÍN MANUAL - 40° & 60°



Aviso: Las cifras superiores proceden de una condición de no carga o no recogen los desvíos de la pluma.



DIMENSIONES



PLUMÍN - ÍNDICE DE ÁNGULO

ÍNDICE DE ÁNGULO	ÍNDICE DE CARGAS NETAS (KG) EN LA EXTENSIÓN DEL ÁNGULO DEL PLUMÍN			
	0°	20°	40°	60°
80°	800	800	600	600
75°	800	800	600	600
70°	700	700	500	500
65°	600	600	400	400
60°	500	500	NO PERMITIDO	
55°	400	400		
50°	300	300		

Capacidad: 800kg
Longitud: retraída: 21m, extendida: 31m
Peso: 205kg
Ángulos de inclinación: 0°, 20°, 40°, 60°



PLUMÍN - ÍNDICE DE RADIO

ÍNDICE DE RADIO	GANCHO BUSCADOR ÍNDICE DE CARGAS NETAS (KG)		
	ESTABILIZADORES AL MÁXIMO	ESTABILIZADORES A LA MITAD	ESTABILIZADORES AL MÍNIMO
7.0	800	800	800
8.0	800	800	610
9.0	800	700	420
10.0	800	550	250
10.5	800	490	200
11.0	650	430	160
11.5	550	370	120
12.0	470	310	100
13.0	330	230	NO PERMITIDO
14.0	260	150	
15.0	210	100	

Capacidad: 800kg
Longitud: 2.21m

Posición de almacenamiento del plumín

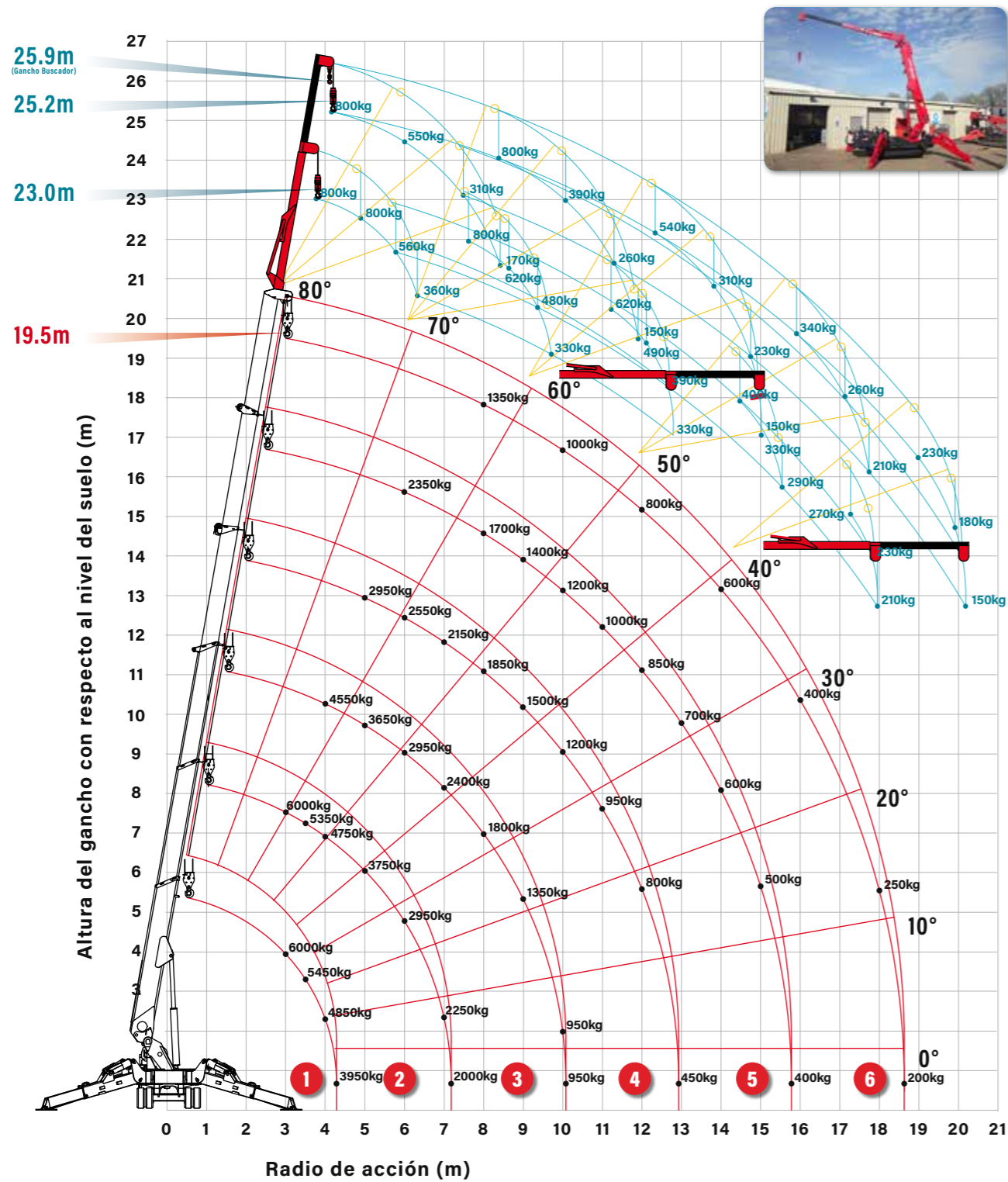


URW-706-2 (6.0t x 3.0m)

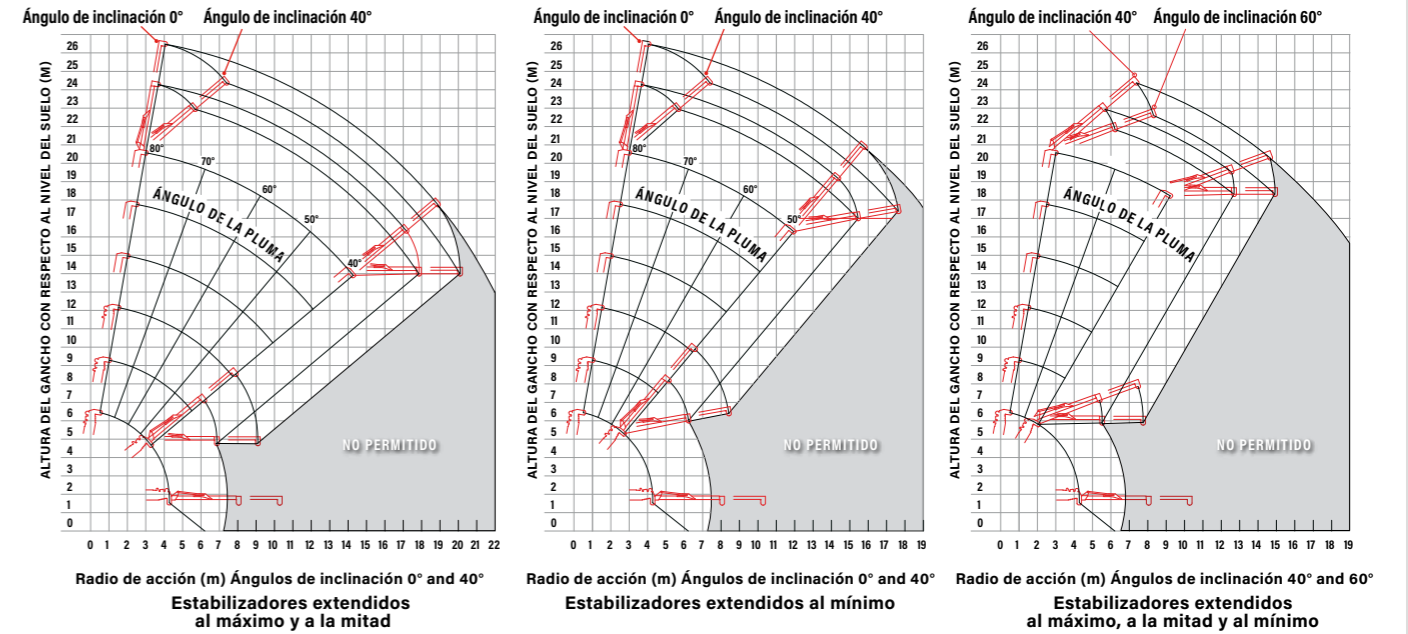
MINI GRÚA ARAÑA



ZONA DE TRABAJO URW-706-2



ZONA DE TRABAJO DEL PLUMÍN HIDRÁULICO URW-706-2



Aviso: Las cifras superiores proceden de una condición de no carga o no recogen los desvíos de la pluma.

ÍNDICE DE CARGAS NETAS DEL PLUMÍN (kg) - ÍNDICE DE ÁNGULO DE LOS ESTABILIZADORES AL MÁXIMO

ÁNGULO DE LA PLUMA	PLUMÍN 1 (4.72M) - ÁNGULOS DE INCLINACIÓN				PLUMÍN 1 & 2 (6.0M) - ÁNGULOS DE INCLINACIÓN			
	0°	20°	40°	60°	0°	20°	40°	60°
80°	800	800	560	360	800	550	310	170
70°	800	620	480	330	800	390	260	150
60°	620	490	390	330	540	310	230	150
50°	400	330	290		340	260	210	
40°	270	230	210		230	180	150	
30°	NO PERMITIDO				NO PERMITIDO			

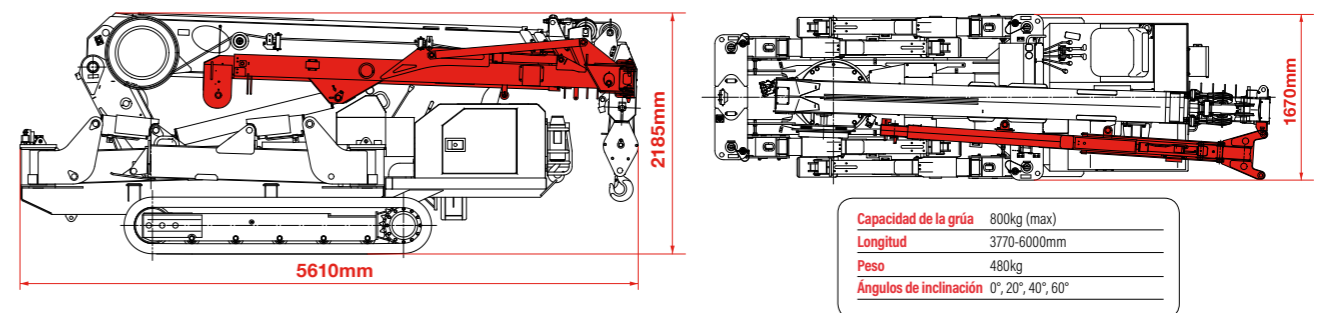
ÍNDICE DE CARGAS NETAS DEL PLUMÍN (kg) - ÍNDICE DE ÁNGULO DE LOS ESTABILIZADORES A LA MITAD

ÁNGULO DE LA PLUMA	PLUMÍN 1 (3.77M) - ÁNGULOS DE INCLINACIÓN				PLUMÍN 1 & 2 (6.0M) - ÁNGULOS DE INCLINACIÓN			
	0°	20°	40°	60°	0°	20°	40°	60°
80°	800	800	560	360	800	550	310	170
70°	800	620	480	330	800	390	260	150
60°	620	490	390	330	540	310	230	150
50°	350	310	290		300	260	210	
40°	180	170	160		160	130	120	
30°	NO PERMITIDO				NO PERMITIDO			

ÍNDICE DE CARGAS NETAS DEL PLUMÍN (kg) - ÍNDICE DE ÁNGULO DE LOS ESTABILIZADORES AL MÍNIMO

ÁNGULO DE LA PLUMA	PLUMÍN 1 (3.77M) - ÁNGULOS DE INCLINACIÓN				PLUMÍN 1 & 2 (6.0M) - ÁNGULOS DE INCLINACIÓN			
	0°	20°	40°	60°	0°	20°	40°	60°
80°	800	800	560	360	800	550	310	170
70°	800	620	480	330	800	390	260	150
60°	470	410	390	330	430	310	230	150
50°	200	190	180		180	160	150	
40°	NO PERMITIDO				NO PERMITIDO			
30°	NO PERMITIDO				NO PERMITIDO			

URW-706-2 DIMENSIONES



URW-1006

(10.0t x 3.0m)

MINI GRÚA ARAÑA

UNIC
CRANES EUROPE

- Anchura total 2.0m
- Radio máx. de acción 21.0m (24.3m con plumín)
- Altura máx. de acción 22.8m (30.7m con plumín)
- Diesel con suministro eléctrico opcional
- Aumento de longitud cero con opción eléctrica
- Control remoto por radio como estándar
- Limitación de la zona de trabajo
- Pantalla SLI de alta resolución
- Almacenamiento del plumín hidráulico
- Limitación de giro (opcional)
- Activación de la válvula reguladora inteligente por economía y medioambiente

Longitud de pluma máxima: 23.1m

Altura máxima de elevación 22.8m
(30.7m con extensión del jib)

Capacidad 10.0t x 3.0m

Peso 14000 kg



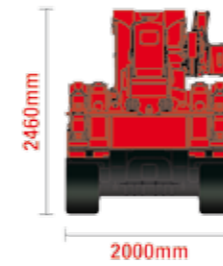
CONTROL REMOTO POR RADIO CON PANTALLA DE DATOS



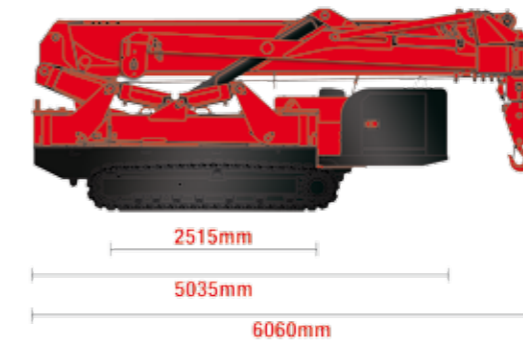
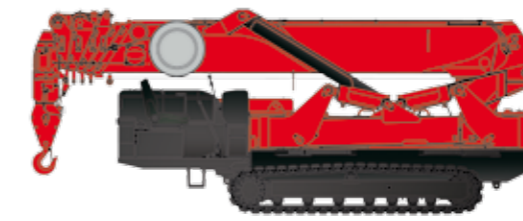
Control remoto por radio con pantalla de datos

Sistema de amortiguación sin golpes para una parada suave cuando trabaje por control remoto

DIMENSIONES



2460mm
2000mm
Anchura de la rodadura 400mm



2515mm

5035mm

6060mm



Color de alta resolución SLI



Panel de control UNIC URW-1006

ESPECIFICACIONES DE LA GRÚA

Capacidad de la grúa	capacidad:	10.0t x 3.0m
Max radio de acción	max:	21.9m (24.3m con plumín)
Altura máxima de elevación	aprox:	22.8m 27.6m con plumín de la primera plataforma 30.7m con plumín de la segunda plataforma
Longitud de la cuerda	max:	30m (caída 4), 62m (caída 2), 128m (caída 1)
Dimensiones	plegado:	6060mm (l) x 2000mm (b) x 2460mm (h)
Peso	aprox:	14000kg que incluye un pack eléctrico y un plumín hidráulico opcional
Cargas puntuales	Debido a diversas variables, las cargas puntuales sólo están disponibles si se solicitan previamente	
Velocidad de gancho	aprox:	10 - (16) m/min en la capa 4 con 4 líneas de parte 20 - (32) m/min en la capa 4 con 2 líneas de parte 40 - (64) m/min en la capa 4 con 1 línea de parte
Sistema telescópico	longitud de pluma : velocidad telescópica: tipo de pluma:	5.75 - 23.10m 1735m/88 segundos 6 secciones, pluma telescópica hidráulica, construcción de caja hexagonal
Ángulo/velocidad de la grúa	aprox:	0 - 80°/44.0 segundos
Ángulo/velocidad de giro	aprox:	360° (continuo) 1.3min rpm
Hydraulic Estabilizadores	position: vertical: horizontal:	Cilindro hidráulico de doble acción con sistema de unión Cilindro hidráulico de doble acción, tipo de empuje directo conectado con el dispositivo hidráulico de bloqueo Cilindro hidráulico de doble acción, tipo de empuje directo conectado con el dispositivo hidráulico de bloqueo
Sistema de tracción	transmisión: velocidad de transporte: gradeabilidad: longitud de la rodadura: presión de la rodadura: anchura de la rodadura:	hidrostático, continuo hacia delante o hacia atrás 0 - 2.6km/h ±20° (vertical) 20° (transversal) 2515mm 68.2kPa (0.70kg/cm²) 400mm (amortiguadores de acero para la ciudad)
Motor	fabricante: combustible: rendimiento máximo: método de inicio: capacidad del tanque:	Yanmar diesel (suministro eléctrico opcional) 29.8kW (40.5OPS) / 2500min rpm eléctrico 83 litros
Eléctrico motor	suministro: voltaje:	11kW 400v AC 50/60hz
Equipo estándar	limitador de momento controlado por ordenador (indicador de carga segura), control remoto por radio, alarma de giro excesivo, sistema de voz inteligente de advertencia controlado por ordenador, funcionamiento multi función por control remoto por radio, activación de la válvula reguladora inteligente, almacenamiento automático del gancho, alarmas de sobrecarga, luces de advertencia de sobrecarga, limitación de la zona de trabajo.	
Equipo opcional	caída de 1 gancho, caída de 2 ganchos, suministro eléctrico doble (400v), limitación de giro, 1000kg capacidad del plumín hidráulico con una línea de parte simple, registro de datos	



El modelo UNIC URW-1006 es la mini grúa más potente del mundo con una fuerza de elevación sin igual de 10 toneladas.

El modelo UNIC URW-1006 ofrece una altura de elevación de 30.7 y 24.3 metros de radio de acción, y con tan sólo 2 metros de grosor es capaz de conservar unas dimensiones mínimas para trabajar en zonas restringidas.

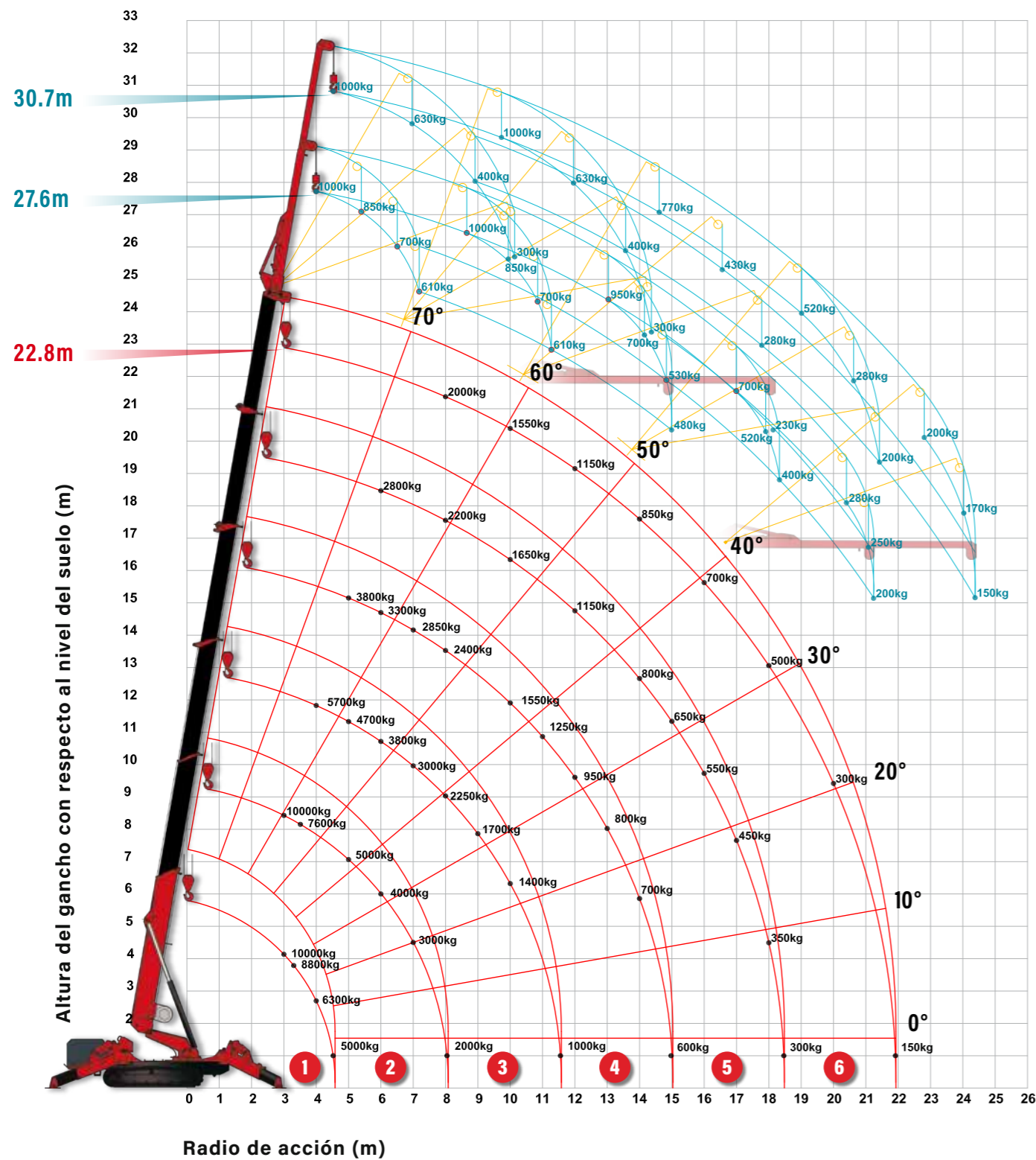
Esta mini grúa versátil tiene una función de recogida y transporte única en el sector que le permite transportar cargas de hasta 1.5 toneladas. Cuenta con estabilizadores configurables que le dan una estabilidad máxima cuando trabaja en superficies desiguales gracias a sus sistemas de enclavamiento.

El UNIC URW-1006 también cuenta con un indicador de carga segura último modelo que proporciona información al operador en una pantalla LCD de alta resolución para un funcionamiento más seguro.

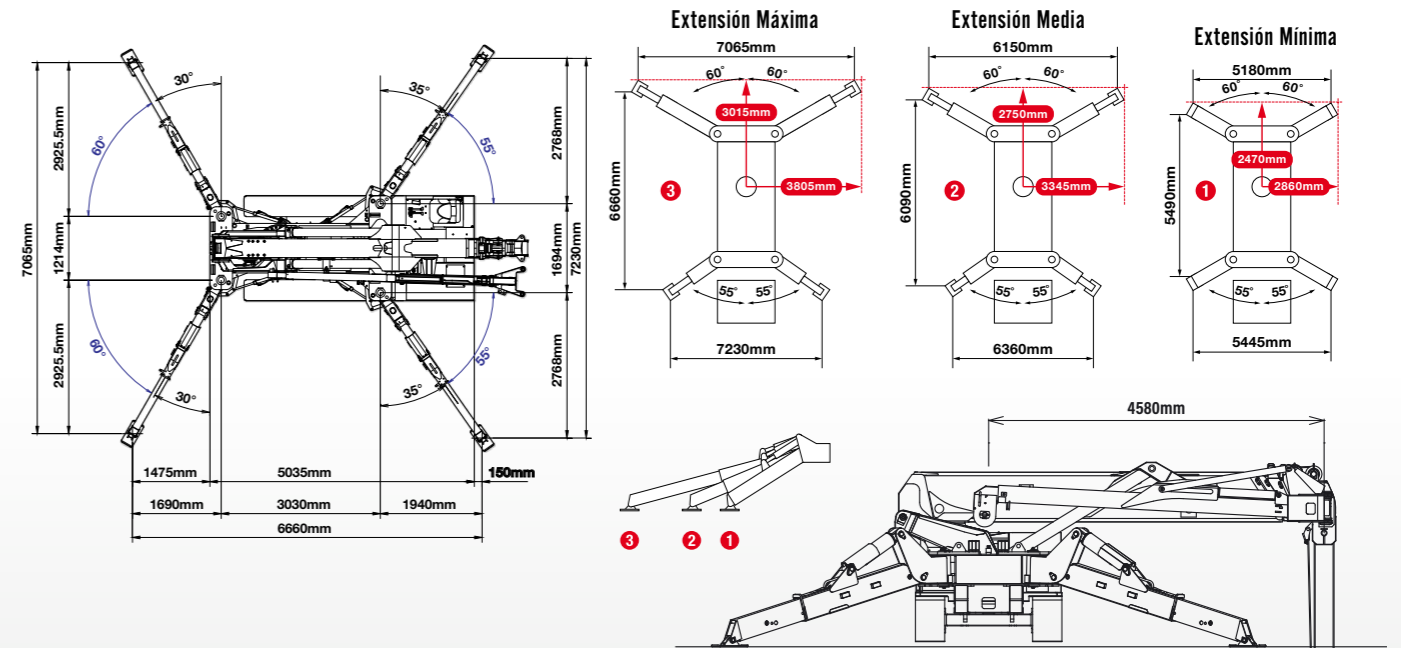
URW-1006 (10.0t x 3.0m)

MINI GRÚA ARAÑA

ZONA DE TRABAJO



POSICIONES DE LOS ESTABILIZADORES & CAÍDAS DE GANCHO



ÍNDICE DE CARGAS

EXTENSIÓN DE LA PRIMERA FASE 5.8M LONGITUD DE PLUMA

Radio de acción	m	hasta 2.5	3.0	3.3	3.5	4.0	4.58	
Estabilizador	Extensión máx.	kg	10,000	10,000	8,800	7,600	6,300	5,000
	Extensión media	kg	10,000	10,000	8,800	7,600	6,300	5,000
	Extensión mín.	kg	10,000	10,000	8,800	7,600	6,300	5,000

EXTENSIÓN DE LA SEGUNDA FASE 5.8 - 9.2M LONGITUD DE PLUMA

Radio de acción	m	hasta 2.5	3.0	3.5	4.0	5.0	6.0	7.0	8.08	
Estabilizador	Extensión máx.	kg	10,000	10,000	7,600	6,300	5,000	4,000	3,000	2,000
	Extensión media	kg	10,000	10,000	7,600	6,300	4,800	3,650	2,700	1,700
	Extensión mín.	kg	10,000	10,000	7,600	6,300	4,500	3,200	2,300	1,450

EXTENSIÓN DE LA TERCERA FASE 9.2 - 12.7M LONGITUD DE PLUMA

Radio de acción	m	hasta 4.0	5.0	6.0	7.0	8.0	9.0	10.0	11.58	
Estabilizador	Extensión máx.	kg	5,700	4,700	3,800	3,000	2,250	1,700	1,400	1,000
	Extensión media	kg	5,700	4,700	3,800	2,850	2,050	1,550	1,150	800
	Extensión mín.	kg	5,700	4,500	3,450	2,450	1,700	1,200	850	470

EXTENSIÓN DE LA CUARTA FASE 12.7 - 16.1M LONGITUD DE PLUMA

Radio de acción	m	hasta 5.0	6.0	7.0	8.0	10.0	11.0	12.0	13.0	14.0	15.03	
Estabilizador	Extensión máx.	kg	3,800	3,300	2,850	2,400	1,550	1,250	950	800	700	600
	Extensión media	kg	3,800	3,300	2,850	2,400	1,550	1,150	880	700	550	400
	Extensión mín.	kg	3,800	3,200	2,600	2,060	1,360	850	600	420	250	100

EXTENSIÓN DE LA QUINTA FASE 16.1 - 19.5M LONGITUD DE PLUMA

Radio de acción	m	hasta 6.0	8.0	10.0	12.0	14.0	15.0	16.0	17.0	18.0	18.48	
Estabilizador	Extensión máx.	kg	2,800	2,200	1,650	1,150	800	650	550	450	350	300
	Extensión media	kg	2,800	2,200	1,650	1,150	710	560	430	310	210	160
	Extensión mín.	kg	2,800	2,000	1,330	810	470	340	210	70	-	-

EXTENSIÓN DE LA SEXTA FASE 19.5 - 22.8M LONGITUD DE PLUMA

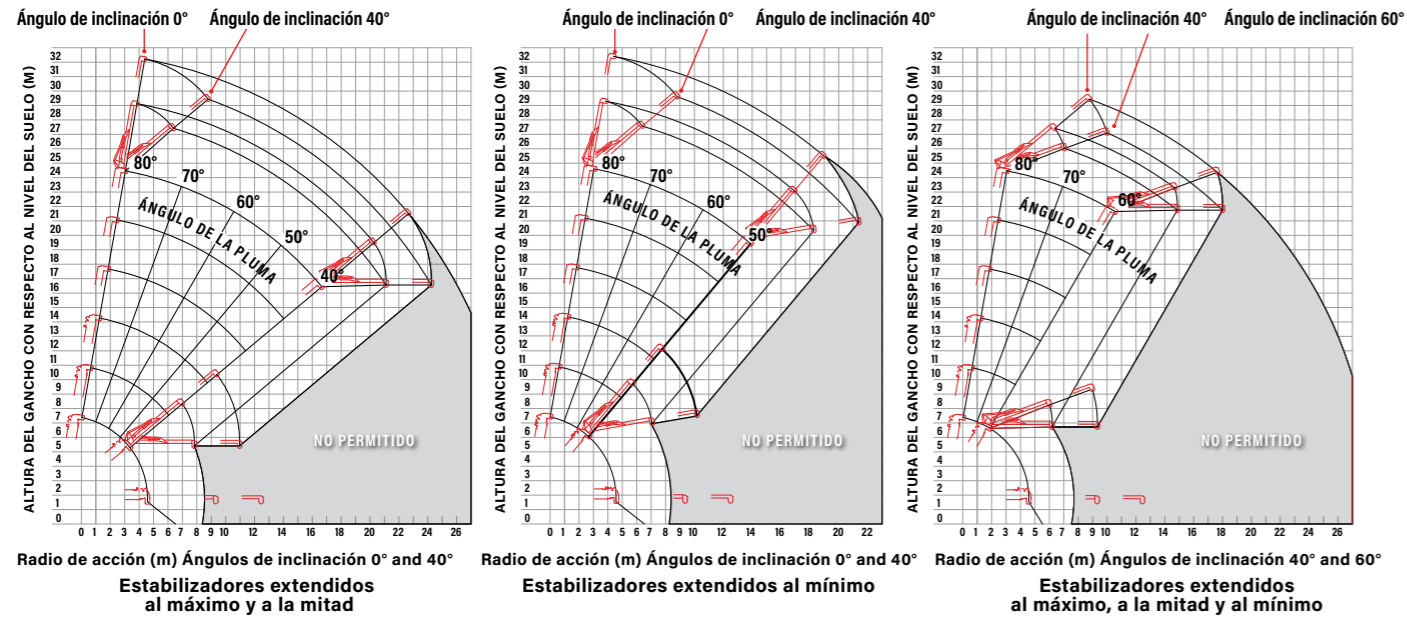
Radio de acción	m	hasta 8.0	10.0	12.0	14.0	16.0	18.0	20.0	21.93	
Estabilizador	Extensión máx.	kg	2,000	1,550	1,150	850	700	500	300	150
	Extensión media	kg	2,000	1,550	1,150	780	470	230	80	-
	Extensión mín.	kg	2,000	1,450	950	580	320	110	-	-



URW-1006 (10.0t x 3.0m)

MINI GRÚA ARAÑA

ZONA DE TRABAJO DEL PLUMÍN



Aviso: Las cifras superiores proceden de una condición de no carga o no recogen los desvíos de la pluma.

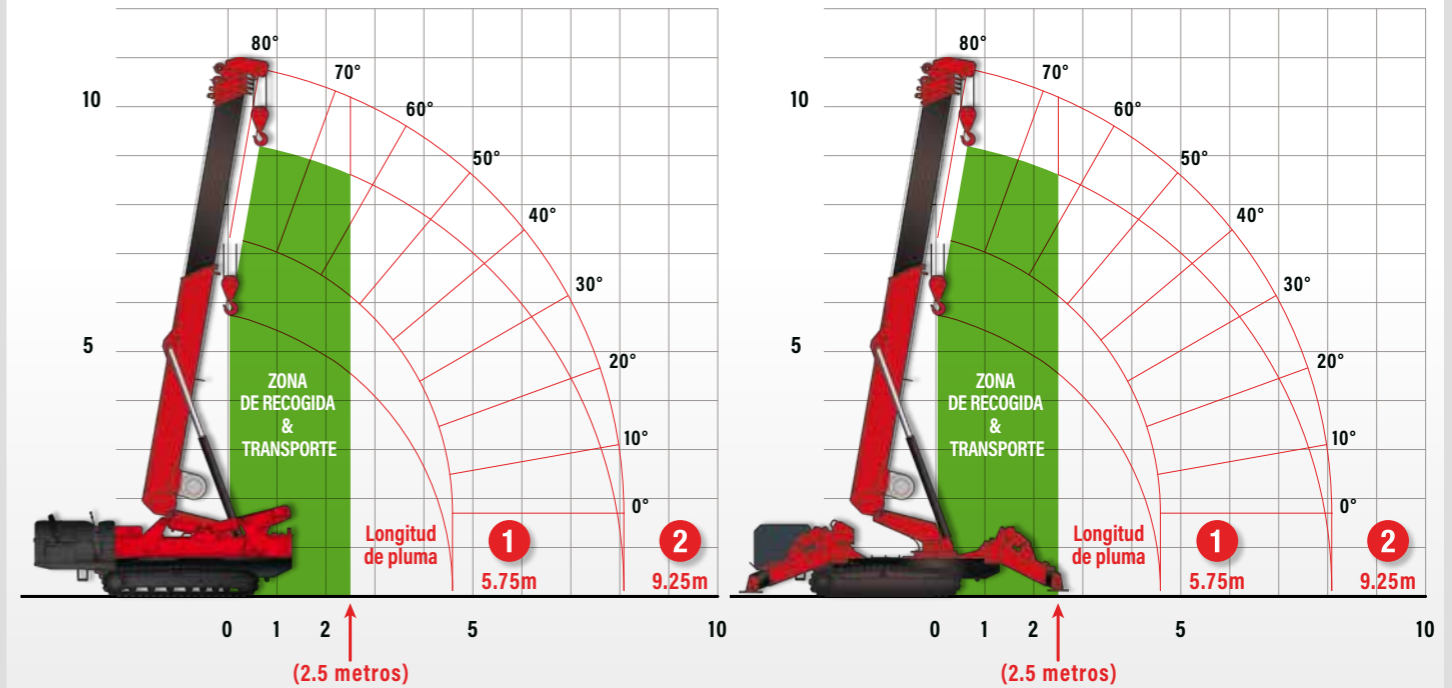
ZONA DE TRABAJO DE RECOGIDA & TRANSPORTE

ESTABILIZADORES PLEGADOS

Capacidad de elevación 750kg
Radio de acción 2.5m
Longitud de pluma Pluma 1 y 1+2 sólo

ESTABILIZADORES EXTENDIDOS

Capacidad de elevación 1,500kg
Radio de acción 2.5m
Longitud de pluma Pluma 1 y 1+2 sólo



ÍNDICE DE CARGAS NETAS DEL PLUMÍN (kg) - ÍNDICE DE ÁNGULO DE LOS ESTABILIZADORES AL MÁXIMO

ÁNGULO DE LA PLUMA	PLUMÍN 1 (4.73M) - ÁNGULOS DE INCLINACIÓN				PLUMÍN 2 (7.87M) - ÁNGULOS DE INCLINACIÓN			
	0°	20°	40°	60°	0°	20°	40°	60°
80°	1000	850	700	610	1000	630	400	300
70°	1000	850	700	610	1000	630	400	300
60°	950	700	530	480	770	430	280	230
50°	700	520	400		520	280	200	
40°	280	250	200		200	170	150	
30°	NO PERMITIDO				NO PERMITIDO			
20°	NO PERMITIDO				NO PERMITIDO			
10°	NO PERMITIDO				NO PERMITIDO			
0°	NO PERMITIDO				NO PERMITIDO			

ÍNDICE DE CARGAS NETAS DEL PLUMÍN (kg) - ÍNDICE DE ÁNGULO DE LOS ESTABILIZADORES A LA MITAD

ÁNGULO DE LA PLUMA	PLUMÍN 1 (4.73M) - ÁNGULOS DE INCLINACIÓN				PLUMÍN 2 (7.87M) - ÁNGULOS DE INCLINACIÓN			
	0°	20°	40°	60°	0°	20°	40°	60°
80°	1000	850	700	610	1000	630	400	300
70°	1000	850	700	610	1000	630	400	300
60°	950	700	530	480	700	430	280	230
50°	420	400	400		350	350	200	
40°	200	200	180		130	130	130	
30°	NO PERMITIDO				NO PERMITIDO			
20°	NO PERMITIDO				NO PERMITIDO			
10°	NO PERMITIDO				NO PERMITIDO			
0°	NO PERMITIDO				NO PERMITIDO			

ÍNDICE DE CARGAS NETAS DEL PLUMÍN (kg) - ÍNDICE DE ÁNGULO DE LOS ESTABILIZADORES AL MÍNIMO

ÁNGULO DE LA PLUMA	PLUMÍN 1 (4.73M) - ÁNGULOS DE INCLINACIÓN				PLUMÍN 2 (7.87M) - ÁNGULOS DE INCLINACIÓN			
	0°	20°	40°	60°	0°	20°	40°	60°
80°	1000	850	700	610	1000	630	400	300
70°	1000	850	700	610	1000	630	400	300
60°	950	700	530	480	700	430	280	230
50°	300	270	220		250	200	200	
40°	NO PERMITIDO				NO PERMITIDO			
30°	NO PERMITIDO				NO PERMITIDO			
20°	NO PERMITIDO				NO PERMITIDO			
10°	NO PERMITIDO				NO PERMITIDO			
0°	NO PERMITIDO				NO PERMITIDO			



Color de alta resolución SLI



PLUMÍN CON CABLE Y PLUMINES - ÍNDICE DE CARGAS

URW-095 & URW-295
300kg Gancho Buscador - 500mm
Todas las plumas

URW-095 & URW-295 - 700kg Gancho Buscador - 1500mm
Primera a cuarta pluma

300kg GANCHO BUSCADOR - ÍNDICE DE RADIO		
ÍNDICE DE CARGAS NETAS (KG)		
RADIO DE ACCIÓN M	Estabilizadores Extensión Máxima	Estabilizadores Extensión Non Máxima
3.5	300	300
4.0	300	220
4.5	300	170
5.0	300	120
5.5	300	90
6.0	260	60
6.5	220	50
7.0	180	NO PERMITIDO
8.0	130	NO PERMITIDO
8.91	100	NO PERMITIDO

700kg GANCHO BUSCADOR - ÍNDICE DE RADIO		
ÍNDICE DE CARGAS NETAS (KG)		
RADIO DE ACCIÓN M	Estabilizadores Extensión Máxima	Estabilizadores Extensión Non Máxima
3.8	700	300
4.0	700	220
4.5	500	170
5.0	400	120
5.5	330	90
6.0	260	60
6.5	220	50
7.0	180	NO PERMITIDO
8.0	130	NO PERMITIDO
8.39	100	NO PERMITIDO

700kg GANCHO BUSCADOR - ÍNDICE DE RADIO		
ÍNDICE DE CARGAS NETAS (KG)		
RADIO DE ACCIÓN M	Estabilizadores Extensión Máxima	Estabilizadores Extensión Non Máxima
3.8	500	300
4.0	450	220
4.5	400	170
5.0	320	120
5.5	260	90
6.0	220	60
6.5	180	50
7.0	130	NO PERMITIDO
8.0	100	NO PERMITIDO
8.39	50	NO PERMITIDO

URW-095 & URW-295 - 700kg Plumin - 1500mm
Primera a cuarta pluma

700kg PLUMÍN - ÍNDICE DE ÁNGULO				
ÍNDICE DE CARGAS NETAS (KG) EN ÁNGULO DE EXTENSIÓN DE PLUMÍN				
ÁNGULO DE PLUMA (GRADOS)	0°	20°	40°	60°
78°	700	700	700	700
75°	700	700	700	700
70°	700	700	700	700
65°	500	500	500	500
60°	350	350	350	350
55°	250	250		
50°	200	200		
40°	NO PERMITIDO			
30°	NO PERMITIDO			
20°	NO PERMITIDO			

700kg PLUMÍN - ÍNDICE DE ÁNGULO				
ÍNDICE DE CARGAS NETAS (KG) EN ÁNGULO DE EXTENSIÓN DE PLUMÍN				
ÁNGULO DE PLUMA (GRADOS)	0°	20°	40°	60°
78°	400	400	400	400
75°	400	400	400	400
70°	400	400	400	400
65°	250	250	250	250
60°	200	200	200	200
55°	150	150		
50°	100	100		
40°	NO PERMITIDO			
30°	NO PERMITIDO			
20°	NO PERMITIDO			

PLUMÍN CON CABLE Y PLUMINES - ÍNDICE DE CARGAS

URW-376 - 500kg Gancho Buscador - 800mm
Hasta quinta pluma

500kg GANCHO BUSCADOR - ÍNDICE DE RADIO			
ÍNDICE DE CARGAS NETAS (KG)			
RADIO DE ACCIÓN M	Estabilizadores Extensión Máxima	Estabilizadores Extensión Media	Estabilizadores Extensión Mínima
2.0	500	500	500
3.0	500	500	500
4.0	500	500	500
5.0	500	500	500
6.0	420	420	350
7.0	340	340	200
8.0	290	270	130
9.0	250	200	80
10.0	220	150	50
11.0	200	110	
12.0	180	80	NO PERMITIDO
13.06	180	60	NO PERMITIDO

500kg GANCHO BUSCADOR - ÍNDICE DE RADIO			
ÍNDICE DE CARGAS NETAS (KG)			
RADIO DE ACCIÓN M	Estabilizadores Extensión Máxima	Estabilizadores Extensión Media	Estabilizadores Extensión Mínima
2.0	280	280	280
3.0	280	280	280
4.0	280	280	280
5.0	250	250	250
6.0	220	220	220
7.0	190	190	170
8.0	170	150	120
9.0	150	120	80
10.0	130	100	50
11.0	110	70	
12.0	100	50	NO PERMITIDO
13.0	80		NO PERMITIDO
14.0	70	NO PERMITIDO	NO PERMITIDO
15.25	50		NO PERMITIDO

URW-376 - 700kg Gancho Buscador - 2017mm
Primera a cuarta pluma

700kg GANCHO BUSCADOR - ÍNDICE DE RADIO			
ÍNDICE DE CARGAS NETAS (KG)			
RADIO DE ACCIÓN M	Estabilizadores Extensión Máxima	Estabilizadores Extensión Media	Estabilizadores Extensión Mínima
4.5	700	700	700
5.0	500	500	450
6.0	400	400	300
7.0	350	300	100
8.0	300	200	
9.0	250	100	
10.0	100		NO PERMITIDO
11.0	100		NO PERMITIDO
12.1	NO PERMITIDO		NO PERMITIDO

700kg GANCHO BUSCADOR - ÍNDICE DE RADIO			
ÍNDICE DE CARGAS NETAS (KG)			
RADIO DE ACCIÓN M	Estabilizadores Extensión Máxima	Estabilizadores Extensión Media	Estabilizadores Extensión Mínima
4.0	450	450	450
5.0	400	400	400
6.0	300	300	200
7.0	250	250	100
8.0	200	200	
9.0	150	150	
10.0	130	100	NO PERMITIDO
11.0	100		NO PERMITIDO
12.0	NO PERMITIDO		NO PERMITIDO

URW-295-2 - 600kg Plumin Hidráulico (1) - 1771mm
Primera a cuarta pluma

600kg PLUMÍN - ÍNDICE DE ÁNGULO				
ÍNDICE DE CARGAS NETAS (KG) EN ÁNGULO DE EXTENSIÓN DE PLUMÍN				
ÁNGULO DE PLUMA (GRADOS)	0°	20°	40°	60°
78°	600	420	330	320
75°	560	370	300	
70°	430	310	260	
65°	350	260	230	
60°	280	230	200	
55°	240	200		
50°	200	180		
45°	180	160		
40°	150	140		
35°	140			
30°	120			
25°	110			NO PERMITIDO
20°	110			NO PERMITIDO
15°				NO PERMITIDO

600kg PLUMÍN - ÍNDICE DE ÁNGULO				
ÍNDICE DE CARGAS NETAS (KG) EN ÁNGULO DE EXTENSIÓN DE PLUMÍN				
ÁNGULO DE PLUMA (GRADOS)	0°	20°	40°	60°
78°	420	340	290	280
75°	320	270	250	
70°	210	190	180	
65°	150	130	130	
60°	100	100	100	
55°	90	70		
50°				
45°				
40°				
35°				NO PERMITIDO
30°				NO PERMITIDO
25°				NO PERMITIDO
20°				NO PERMITIDO
15°				NO PERMITIDO

URW-295-2 - 600kg Plumin Hidráulico (1+2) - 2811mm
Primera a cuarta pluma

600kg PLUMÍN - ÍNDICE DE ÁNGULO				
ÍNDICE DE CARGAS NETAS (KG) EN ÁNGULO DE EXTENSIÓN DE PLUMÍN				
ÁNGULO DE PLUMA (GRADOS)	0°	20°	40°	60°
78°	450	270	200	190
75°	380	240	180	
70°	310	210	160	
65°	260	180	140	
60°	210	170	120	
55°	180	130		
50°	160	120		
45°	140	100		
40°	120	90		
35°	110			
30°	100			
25°	90			NO PERMITIDO
20°	80			NO PERMITIDO
15°				NO PERMITIDO

600kg PLUMÍN - ÍNDICE DE ÁNGULO				
ÍNDICE DE CARGAS NETAS (KG) EN ÁNGULO DE EXTENSIÓN DE PLUMÍN				
ÁNGULO DE PLUMA (GRADOS)	0°	20°	40°	60°
78°	290	220	180	170
75°	220	170	150	
70°	140	120	100	
65°	90	80	70	
60°	60	60	50	
55°	40	40		
50°				
45°				
40°				
35°				NO PERMITIDO
30°				NO PERMITIDO
25°				NO PERMITIDO
20°				NO PERMITIDO
15°				NO PERMITIDO

URW-376 - 700kg Gancho Buscador - 2017mm
Solo pluma de la sexta plataforma

700kg GANCHO BUSCADOR - ÍNDICE DE RADIO			
ÍNDICE DE CARGAS NETAS (KG)			
RADIO DE ACCIÓN M	Estabilizadores Extensión Máxima	Estabilizadores Extensión Media	Estabilizadores Extensión Mínima
5.0	150	150	150
5.5	150	150	150
6.0	130	130	130
7.0	100	100	100
8.0			
9.0	NO PERMITIDO		
10.0	NO PERMITIDO		

700kg PLUMÍN - ÍNDICE DE ÁNGULO				
ÍNDICE DE CARGAS NETAS (KG) EN ÁNGULO DE EXTENSIÓN DE PLUMÍN				
ÁNGULO DE PLUMA (GRADOS)	0°	20°	40°	60°
80°	700	700	700	700
75°	700	700	700	700
70°	500	500	700	700
65°	350	350	500	500
60°	200	200	350	350
55°	100	100		
50°	NO PERMITIDO		NO PERMITIDO	

700kg PLUMÍN - ÍNDICE DE ÁNGULO				
ÍNDICE DE CARGAS NETAS (KG) EN ÁNGULO DE EXTENSIÓN DE PLUMÍN				
ÁNGULO DE PLUMA (GRADOS)	0°	20°	40°	60°
80°	700	700	700	700
75°	700	700	700	700
70°	500	500	700	700
65°	350	350		
60°				
55°	NO PERMITIDO		NO PERMITIDO	
50°				NO PERMITIDO

700kg PLUMÍN - ÍNDICE DE ÁNGULO				
ÍNDICE DE CARGAS NETAS (KG) EN ÁNGULO DE EXTENSIÓN DE PLUMÍN				
ÁNGULO DE PLUMA (GRADOS)	0°	20°	40°	60°
80°	150	150	150	150
75°	150	150	150	150
70°	100	100	100	100
65°				
60°				
55°	NO PERMITIDO			
50°	NO PERMITIDO			

URW-506 - 500kg Gancho Buscador - 800mm
Primera a quinta plataforma de pluma

500kg GANCHO BUSCADOR - ÍNDICE DE RADIO			
ÍNDICE DE CARGAS NETAS (KG)			
RADIO DE ACCIÓN M	Estabilizadores Extensión Máxima	Estabilizadores Extensión Media	Estabilizadores Extensión Mínima
2.0	500	500	500
3.0	500	500	500
4.0	500	500	500
5.0	500	500	500
6.0	500	500	500
7.0	500	500	500
8.0	500	500	450
9.0	500	470	350
10.0	450	400	250
11.0	400	330	200
12.0	350	250	150
13.0	300	200	130
13.99	250	150	100
15.0	NO PERMITIDO		
16.0	NO PERMITIDO		

500kg GANCHO BUSCADOR - ÍNDICE DE RADIO			
ÍNDICE DE CARGAS NETAS (KG)			
RADIO DE ACCIÓN M	Estabilizadores Extensión Máxima	Estabilizadores Extensión Media	Estabilizadores Extensión Mínima
2.0	480	480	480
3.0	480	480	480
4.0	480	480	480
5.0	480	480	480
6.0	480	480	480
7.0	360	360	360
8.0	300	300	300
9.0	250	250	250
10.0	220	220	220
11.0	200	200	180
12.0	170	170	150
13.0	150	150	130
14.0	120	120	100
15.0	100	100	80
16.32	80	80	50

URW-506 - 700kg Gancho Buscador - 2017mm
Primera a quinta plataforma de pluma

500kg GANCHO CON CABLE - ÍNDICE DE RADIO			
ÍNDICE DE CARGAS NETAS (KG)			
RADIO DE ACCIÓN M	Estabilizadores Extensión Máxima	Estabilizadores Extensión Media	Estabilizadores Extensión Mínima
5.0	700	500	500
6.0	600	500	500
7.0	450	500	500
8.0	300	500	500
9.0	250	500	500
10.0	150	500	500
11.0	100		
12.0	NO PERMITIDO		

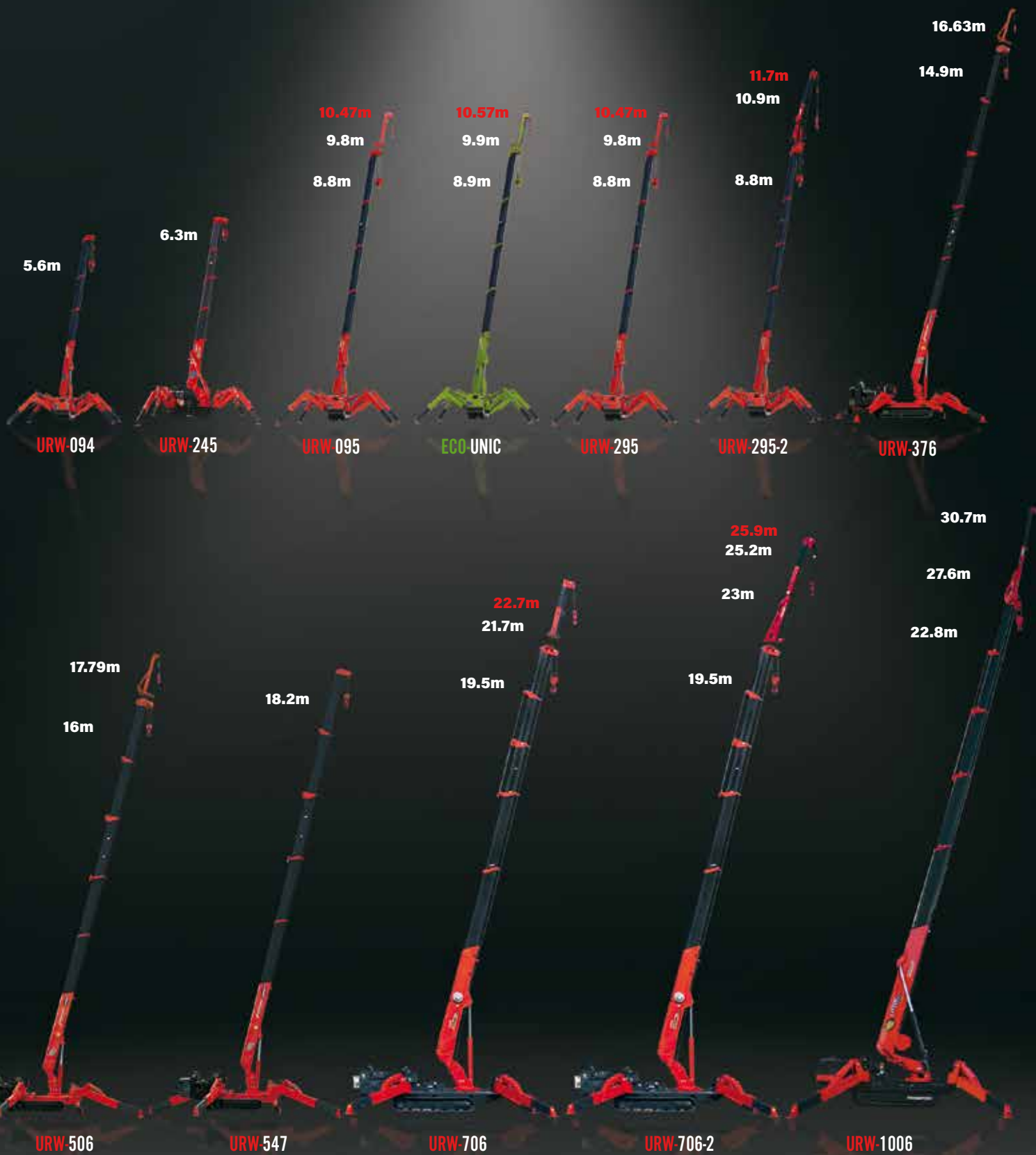
500kg GANCHO CON CABLE - ÍNDICE DE RADIO			
ÍNDICE DE CARGAS NETAS (KG)			
RADIO DE ACCIÓN M	Estabilizadores Extensión Máxima	Estabilizadores Extensión Media	Estabilizadores Extensión Mínima
6.0	350	350	350
7.0	250	250	250
8.0	200	200	200
9.0	100	100	100
1			

PROPIEDADES TÉCNICAS & OPCIONES

Control multi operador por control remoto 	Opción de dispositivo de descenso de emergencia 	Suministro opcional (095, 295, 376, 506, 547 & 706) 	Control remoto opcional con pantalla de datos 
Almacenamiento automático del gancho 	Plumín con cable 095/295 y plumín 	Plumín con cable 376/506 y plumín 	Se desmonta y monta con facilidad 
Luces de advertencia de sobrecarga/parada automática/alarma 	Indicador de seguridad de carga (SLI) 	Filtros particulares 	Registro de datos opcional 
Limitación de la zona de trabajo 	Radio variable & opción de límites de altura 	Zona libre (2 paredes) & opción de límite de altura fijo 	Rodamientos poco marcados opcional 
Dispositivo de prevención de descensos pronunciados 	Sistema anti bloqueo del gancho 	Nivel de operación en superficies desiguales 	Gas opcional GLP 

ACCESORIOS

Una caída & dos caídas 	Elevadores de vacío 320kg 	Elevación de cristal 	Elevación de cristal 
Elevadores de vacío 500kg 	Elevadores de vacío 1000kg 	Acero 	Acero 
Abrazaderas de piedra 	Levantadores de piedra 	Mantenimiento ferroviario 	Mantenimiento ferroviario 
Cabezas aspiradoras robóticas 	Cabezas aspiradoras robóticas 	Aviación 	Aviación 
Cestas personales 	Amortiguadores de estabilizadores & armazón de rodillos 	Construcción 	Construcción 



UNIC

CRANES EUROPE

SEDE PRINCIPAL: Units 8 - 10, Ridgeway, Drakes Transmisión, Long Crendon Industrial Estate, Long Crendon, Buckinghamshire, HP18 9BF
Teléfono: +44 (0)1844 202071 **Fax:** +44 (0)1844 202075

UK NORTHERN DEPOT: Presentation House, Broadgate, Broadway Business Park, Oldham, OL9 0JA
Teléfono: +44 (0)161 683 2580 **Fax:** +44 (0)161 683 4444

Correo electrónico: sales@uniccranes.com **Web:** www.uniccranes.com

UNIC Cranes Europe is part of
 the GGR Group of Companies
 © Copyright GGR Group 2017

