



COMPACT  
**CUBE  
CRANE**

**UNIC**  
CRANES EUROPE

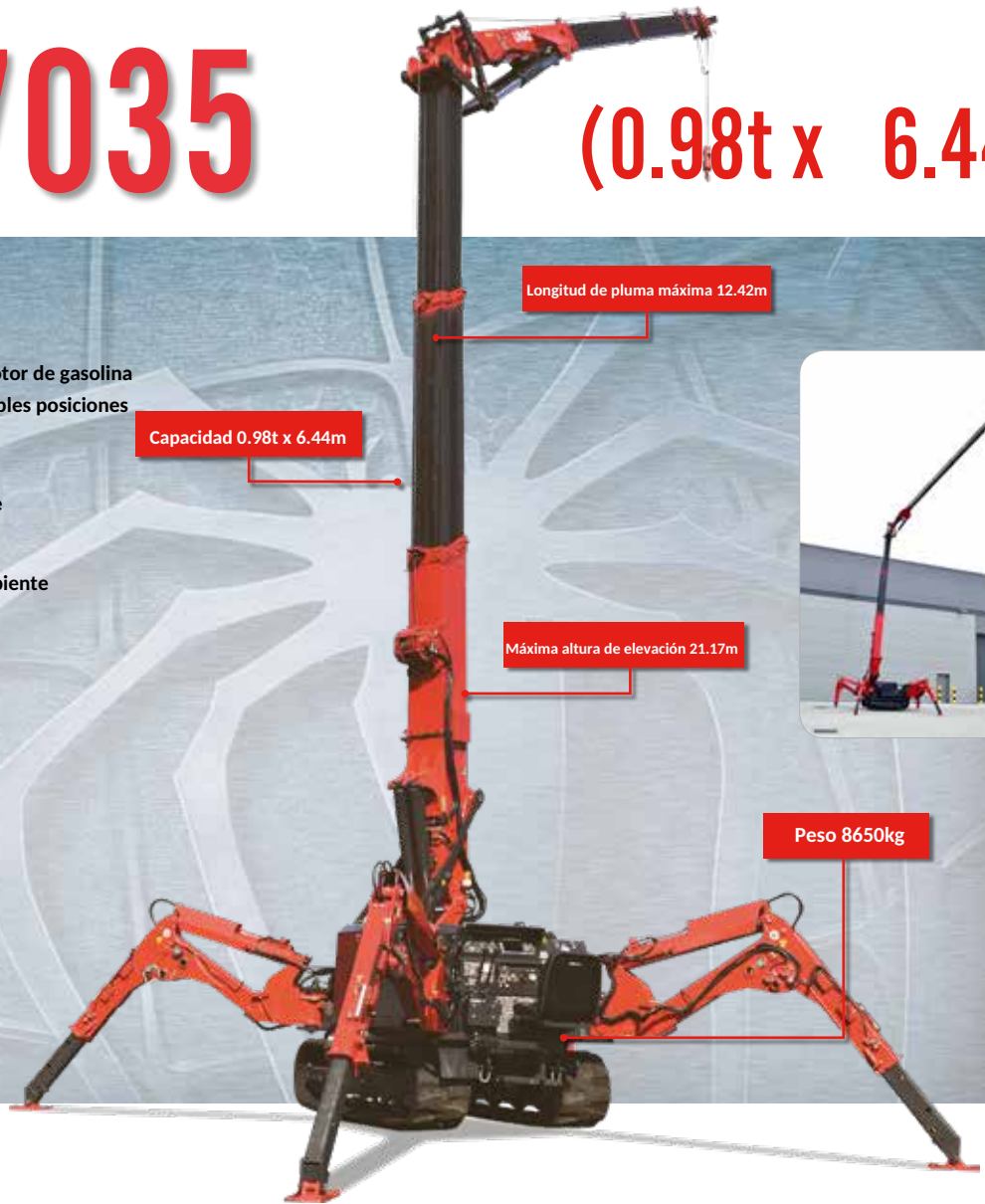
CAPACIDAD : 0.98t x 6.44m MÁXIMA ALTURA DE ELVACIÓN: 21.17m MÁXIMO RADIO DE TRABAJO: 13.99m

GIRO: 360° continuos ÁNGULO DE PLUMA 80 - 95°

# URW-7035

(0.98t x 6.44m)

- Anchura total 1.5m
- Máximo radio de trabajo 13.99m
- Combustible dual LPG opcional con motor de gasolina
- Estabilizadores configurables de múltiples posiciones
- Pluma de perforación de 3 secciones
- Color y alta resolución SLI
- Sistema de alarma con voz inteligente
- Sistema estándar de control remoto
- Activación de la válvula reguladora inteligente por economía y medio ambiente



Longitud de pluma máxima 12.42m

Capacidad 0.98t x 6.44m

Máxima altura de elevación 21.17m

Peso 8650kg



La Cube Crane es la mini grúa más avanzada del mundo que cuenta con una pluma de perforación de tres secciones, lo que permite ajustarlo a 85°, 90° y 95° ángulos, lo que lo hace extremadamente versátil para algunos de los accesos más restringidos y proyectos de elevación confinada.

La grúa Cube se beneficia de configuraciones innovadoras de estabilizadores de múltiples posiciones, permitiendo que esta grúa en miniatura funcione y opere de manera segura alrededor de obstáculos en el sitio.

Esta grúa compacta cuenta con un sistema indicador de carga de seguridad con un bobinado alarma y sistema inteligente de advertencia por voz para una seguridad óptima durante la elevación operaciones. La actualización al control remoto por radio que incorpora joysticks de dos ejes y pantalla de retroalimentación que proporciona al operador toda la información que necesita.

Con casi una tonelada de capacidad de elevación, esta mini máquina también se beneficia de una altura de elevación de 21,1 metros y un alcance horizontal que proporciona un trabajo máximo radio de 13,99 m. Con solo 1,5 m de ancho, esta grúa compacta puede acceder a través de una puerta doble estándar y se puede mover fácilmente en las esquinas gracias a su capacidad para reposicionar la pluma mientras viaja a su ubicación de instalación.

## CARACTERÍSTICAS ADICIONALES



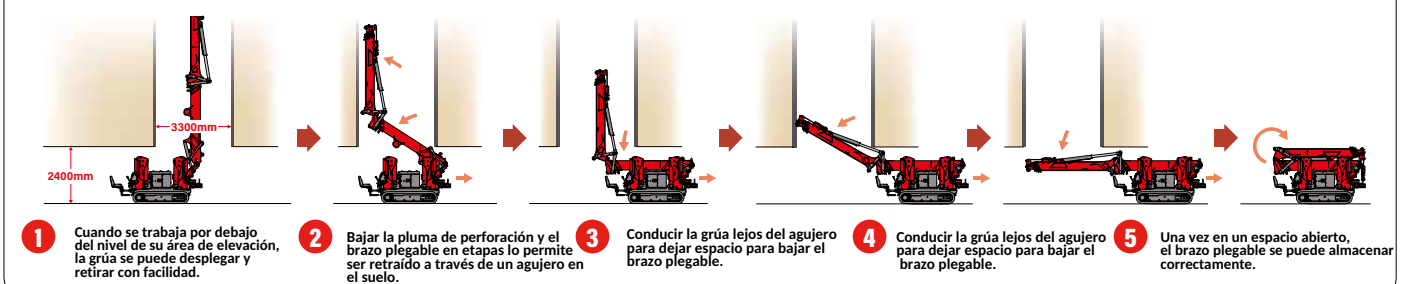
Radio Control Remoto



Alta resolución



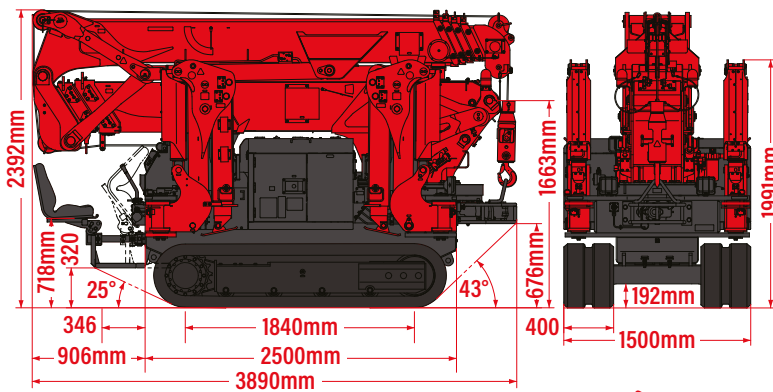
## CARACTERÍSTICA ESPECIAL DE LA GRÚA CUBE



# (0.98t x 6.44m) GRÚA COMPACTA

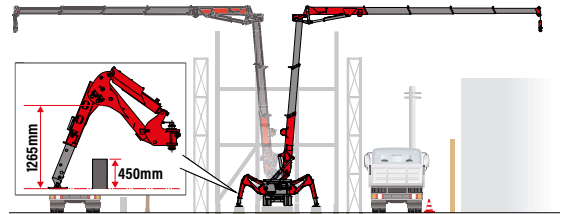
**UNIC**  
CRANES EUROPE

## DIMENSIONES

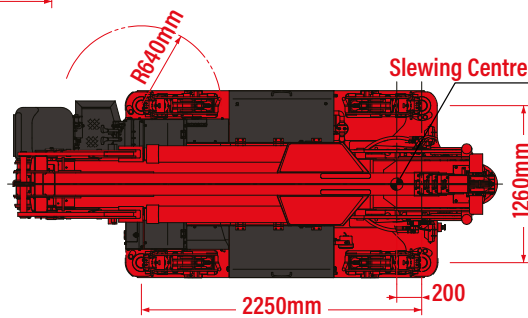


### ALCANCE MÁXIMO DE TRABAJO

27.98m



PANEL DE ALTA RESOLUCIÓN



## Especificaciones de la grúa

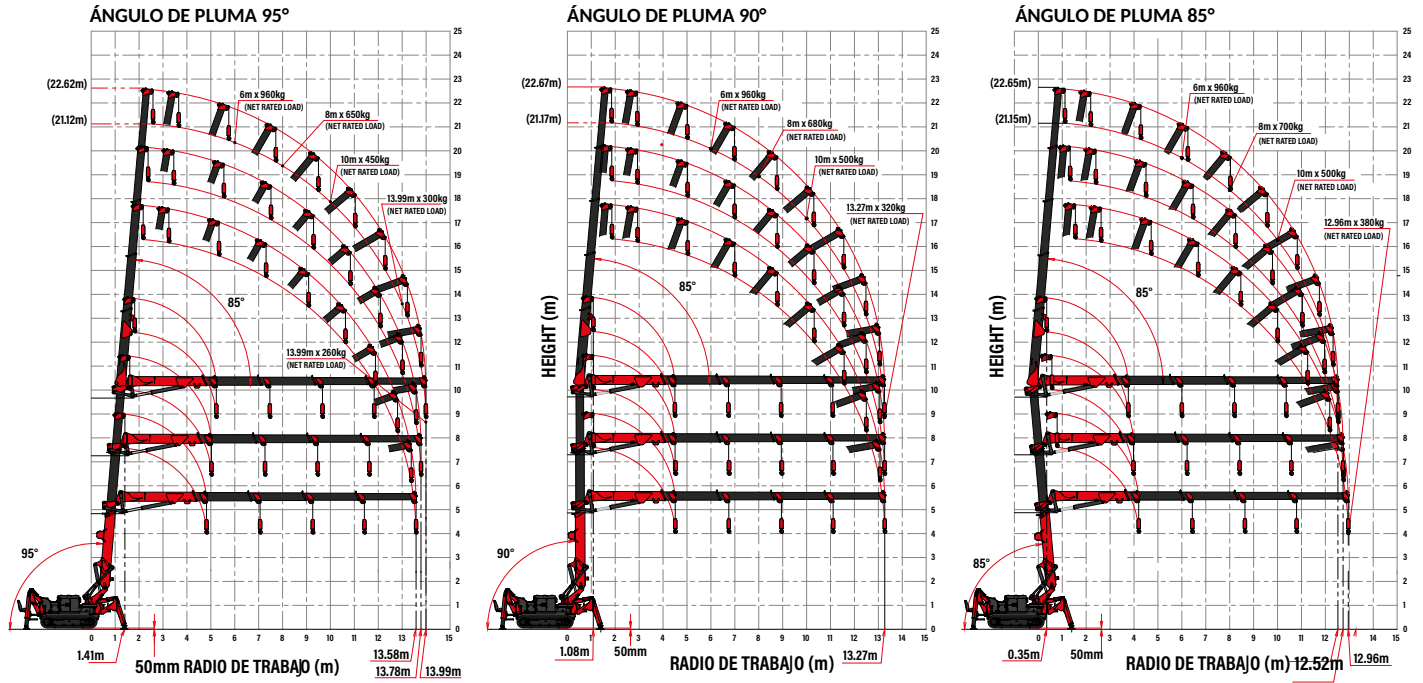
|                                   |   |  |
|-----------------------------------|---|--|
| Capacidad de la grúa              | máx:  | 0.98t x 6.44m  |
| Máximo radio de trabajo           | máx:  | 13.99m   |
| Máxima altura de elevación        | aprox:  | 21.17m   |
| Longitud de cable                 | cable:  | 8mm x 44m  |
| Dimensiones                       | plegado   | 3890mm (l) x 1500mm (w) x 2392mm (h)   |
| Peso                              | desplegado:   | 8650kg   |
| Cargas puntuales                  | Debido a las muchas variables involucradas, las cargas puntuales solo están disponibles bajo pedido   |  |
| Velocidad de gancho               | aprox:  | 38.4 (53.8)m/min at 4th  |
| Sistema Telecópico                | longitud de pluma:  | 3.66 - 12.42m  |
|                                   | velocidad telecópica:   | 8.76m/23 seconds   |
|                                   | tipo de pluma:  | Pluma telescópica hidráulicamente de 5 secciones, construcción de caja hexagonal |
| Ángulo y velocidad de inclinación | aprox:  | 0 - 95° /15.0 segundos   |
| Ángulo y velocidad de giro        | aprox:  | 360° (continuous) 2.5min rpm   |
| Sistema de tracción               | transmisión:  | hidrostático, continuo hacia delante o hacia atrás                               |
|                                   | velocidad de transporte   | 0 - 2.5km/h  |
|                                   | gradeabilidad:  | ± 15° (vertical) 15° (transversal)   |
|                                   | longitud de rodadura:   | 1840mm   |
|                                   | presión de la rodadura:   | 56.6kPa(0.58kg/cm <sup>2</sup> )   |
|                                   | anchura de la rodadura:   | 400mm  |
| Motor                             | Fabricante:   | Kubota   |
|                                   | combustible:  | diesel (eléctrico opcional)  |
|                                   | rendimiento máximo:   | 18.5kW/2200rpm   |
|                                   | método de inicio  | eléctrico  |
|                                   | capacidad:  | 65 litros  |
| Motor eléctrico                   | suministro:   | 75kW   |
|                                   | voltaje:  | 400v AC 50/60hz  |
| Equipo estándar                   | limitador de momento controlado por ordenador (indicador de carga segura), control remoto por radio, alarma de giro excesivo, sistema de voz inteligente de advertencia controlado por ordenador, funcionamiento multi función por control remoto por radio, activación de la válvula reguladora inteligente, almacenamiento automático del gancho, alarmas de sobrecarga, luces de advertencia de sobrecarga, limitación de la zona de trabajo |  |
| Equipo opcional                   | red eléctrica de doble potencia (400v), pistas de marcado bajo  |  |





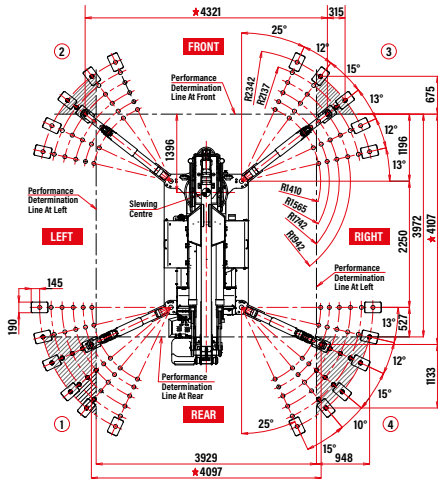
# URW-7035 (0.980t x 6.44m)

## URW-7035 RADIO DE TRABAJO

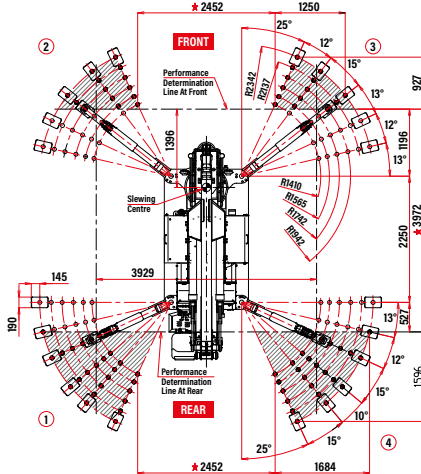


## POSICIONES DE ESTABILIZADORES

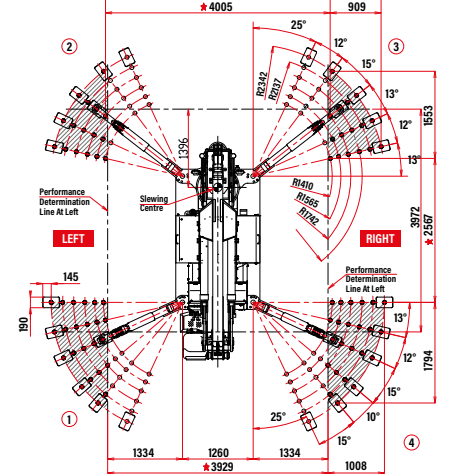
Rendimiento máximo en toda circunferencia



Máximo rendimiento en la parte delantera y trasera

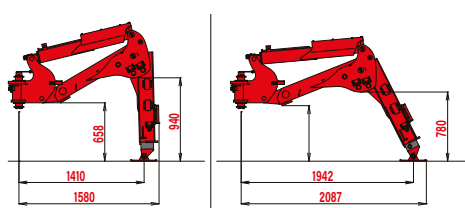


Máximo rendimiento en el lado derecho e izquierdo

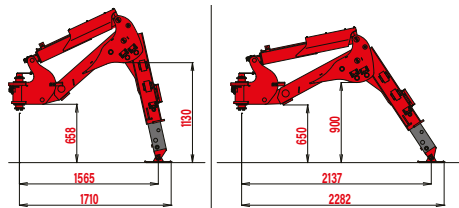


Note: Outriggers must be extended to shaded area to accomplish maximum performance. \* is the minimum extension when the crane can be at maximum performance

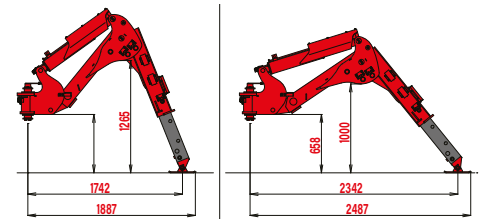
DIMENSIONES DE ESTABILIZADORES - CAJA INTERIOR 1



DIMENSIONES DE ESTABILIZADORES - CAJA INTERIOR 2

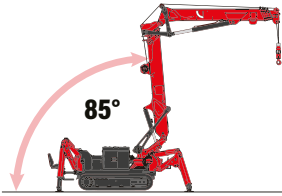


DIMENSIONES DE ESTABILIZADORES - CAJA 31565



## URW-7035 NET RATED LOADS

### ÁNGULO DE PLUMA 85°



#### Capacidad de carga

980kg x 6.44m

Máximo radio de trabajo  
12.96m

Altura máxima de elevación  
21.15m

| 1st, 1st + SECCIONES DE PLUMA EXTENDIDAS |              |           |     |     |     |     |     |     |      |     |  |
|--|--------------|-----------|-----|-----|-----|-----|-----|-----|------|-----|--|
| Radio de trabajo                         | m            | up to 2.5 | 3.0 | 3.5 | 4.0 | 4.5 | 5.0 | 6.0 | 6.44 |     |  |
| Balancín                                 | Max-extended | kg        | 960 | 960 | 960 | 960 | 960 | 960 | 960  | 960 |  |
|  | Mid-extended | kg        | 960 | 960 | 960 | 960 | 960 | 960 | 730  | 670 |  |
|  | Min-extended | kg        | 960 | 960 | 960 | 780 | 650 | 550 | 400  | 380 |  |

| 1st, 2nd + SECCIONES DE PLUMA EXTENDIDAS |              |           |     |     |     |     |     |     |     |     |     |      |
|--|--------------|-----------|-----|-----|-----|-----|-----|-----|-----|-----|-----|------|
| Radio de trabajo                         | m            | up to 2.5 | 3.0 | 3.5 | 4.0 | 4.5 | 5.0 | 5.5 | 6.0 | 7.0 | 8.0 | 8.64 |
| Balancín                                 | Max-extended | kg        | 960 | 960 | 960 | 960 | 960 | 960 | 960 | 960 | 840 | 730  |
|  | Mid-extended | kg        | 960 | 960 | 960 | 960 | 960 | 960 | 830 | 730 | 590 | 470  |
|  | Min-extended | kg        | 960 | 960 | 960 | 780 | 650 | 550 | 470 | 400 | 320 | 260  |

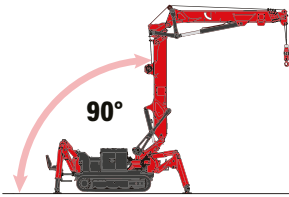
  

| 1st, 2nd, 3rd + 4th SECCIONES DE PLUMA EXTENDIDAS |              |           |     |     |     |     |     |     |     |     |      |       |
|---|--------------|-----------|-----|-----|-----|-----|-----|-----|-----|-----|------|-------|
| Radio de trabajo                                  | m            | up to 2.5 | 3.0 | 4.0 | 4.5 | 5.0 | 6.0 | 7.0 | 8.0 | 9.0 | 10.0 | 10.80 |
| Balancín  | Max-extended | kg        | 960 | 960 | 960 | 960 | 960 | 960 | 830 | 730 | 630  | 550   |
|   | Mid-extended | kg        | 960 | 960 | 960 | 960 | 960 | 960 | 730 | 590 | 470  | 350   |
|   | Min-extended | kg        | 960 | 960 | 780 | 650 | 550 | 400 | 320 | 260 | 210  | 180   |

| 1st, 2nd, 3rd, 4th + 5th SECCIONES DE PLUMA EXTENDIDAS |              |           |     |     |     |     |     |     |      |      |      |       |
|--|--------------|-----------|-----|-----|-----|-----|-----|-----|------|------|------|-------|
| Radio de trabajo                                       | m            | up to 3.0 | 4.0 | 5.0 | 6.0 | 7.0 | 8.0 | 9.0 | 10.0 | 11.0 | 12.0 | 12.96 |
| Balancín   | Max-extended | kg        | 960 | 960 | 960 | 960 | 830 | 700 | 590  | 500  | 450  | 380   |
|  | Mid-extended | kg        | 960 | 960 | 960 | 730 | 590 | 470 | 400  | 340  | 300  | 260   |
|  | Min-extended | kg        | 960 | 730 | 550 | 400 | 320 | 260 | 210  | 180  | 150  | 130   |

### ÁNGULO DE PLUMA 90°



#### Capacidad de carga

980kg x 6.0m

Máximo radio de trabajo  
13.27m

Altura máxima de elevación  
21.17m

| 1st, 1st + 2nd SECCIONES DE PLUMA EXTENDIDAS |              |           |     |     |     |     |     |     |      |     |  |
|--|--------------|-----------|-----|-----|-----|-----|-----|-----|------|-----|--|
| Radio de trabajo                             | m            | up to 2.5 | 3.0 | 3.5 | 4.0 | 4.5 | 5.0 | 6.0 | 6.75 |     |  |
| Balancín                                     | Max-extended | kg        | 960 | 960 | 960 | 960 | 960 | 960 | 960  | 800 |  |
|  | Mid-extended | kg        | 960 | 960 | 960 | 960 | 960 | 850 | 680  | 590 |  |
|  | Min-extended | kg        | 960 | 960 | 830 | 720 | 620 | 530 | 390  | 330 |  |

| 1st, 2nd + 3rd SECCIONES DE PLUMA EXTENDIDAS |              |           |     |     |     |     |     |     |     |     |     |      |
|--|--------------|-----------|-----|-----|-----|-----|-----|-----|-----|-----|-----|------|
| Radio de trabajo                             | m            | up to 2.5 | 3.0 | 3.5 | 4.0 | 4.5 | 5.0 | 5.5 | 6.0 | 7.0 | 8.0 | 8.95 |
| Balancín                                     | Max-extended | kg        | 960 | 960 | 960 | 960 | 960 | 960 | 960 | 960 | 790 | 680  |
|  | Mid-extended | kg        | 960 | 960 | 960 | 960 | 960 | 850 | 760 | 680 | 560 | 460  |
|  | Min-extended | kg        | 960 | 960 | 830 | 720 | 620 | 530 | 460 | 390 | 310 | 240  |

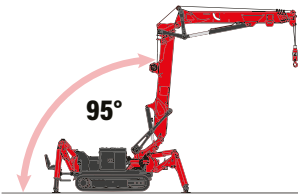
  

| 1st, 2nd, 3rd + 4th SECCIONES DE PLUMA EXTENDIDAS |              |           |     |     |     |     |     |     |     |     |      |       |
|---|--------------|-----------|-----|-----|-----|-----|-----|-----|-----|-----|------|-------|
| Radio de trabajo                                  | m            | up to 3.0 | 3.5 | 4.0 | 4.5 | 5.0 | 6.0 | 7.0 | 8.0 | 9.0 | 10.0 | 11.11 |
| Balancín  | Max-extended | kg        | 960 | 960 | 960 | 960 | 960 | 960 | 790 | 680 | 580  | 500   |
|   | Mid-extended | kg        | 960 | 960 | 960 | 960 | 850 | 680 | 560 | 460 | 380  | 330   |
|   | Min-extended | kg        | 960 | 960 | 720 | 620 | 530 | 390 | 310 | 240 | 190  | 160   |

| 1st, 2nd, 3rd, 4th + 5th SECCIONES DE PLUMA EXTENDIDAS |              |           |     |     |     |     |     |     |      |      |      |       |
|--|--------------|-----------|-----|-----|-----|-----|-----|-----|------|------|------|-------|
| Radio de trabajo                                       | m            | up to 3.0 | 4.0 | 5.0 | 6.0 | 7.0 | 8.0 | 9.0 | 10.0 | 11.0 | 12.0 | 13.27 |
| Balancín   | Max-extended | kg        | 960 | 960 | 960 | 960 | 790 | 680 | 580  | 500  | 420  | 370   |
|  | Mid-extended | kg        | 960 | 960 | 800 | 680 | 560 | 460 | 380  | 320  | 280  | 240   |
|  | Min-extended | kg        | 960 | 720 | 530 | 390 | 310 | 240 | 190  | 160  | 140  | 120   |

### ÁNGULO DE PLUMA 95°



#### Capacidad de carga

980kg x 6.0m

Máximo radio de trabajo

13.99m

Altura máxima de elevación  
21.12m

| 1st, 1st + SECCIONES DE PLUMA EXTENDIDAS |              |           |     |     |     |     |     |     |      |     |  |
|--|--------------|-----------|-----|-----|-----|-----|-----|-----|------|-----|--|
| Radio de trabajo                         | m            | up to 2.5 | 3.0 | 3.5 | 4.0 | 4.5 | 5.0 | 6.0 | 7.47 |     |  |
| Balancín                                 | Max-extended | kg        | 960 | 960 | 960 | 960 | 960 | 960 | 960  | 690 |  |
|  | Mid-extended | kg        | 960 | 960 | 960 | 960 | 960 | 820 | 630  | 450 |  |
|  | Min-extended | kg        | 960 | 960 | 780 | 630 | 530 | 450 | 330  | 220 |  |

| 1st, 2nd + 3rd SECCIONES DE PLUMA EXTENDIDAS |              |           |     |     |     |     |     |     |     |     |     |      |
|--|--------------|-----------|-----|-----|-----|-----|-----|-----|-----|-----|-----|------|
| Radio de trabajo                             | m            | up to 2.5 | 3.0 | 3.5 | 4.0 | 4.5 | 5.0 | 6.0 | 7.0 | 8.0 | 9.0 | 9.67 |
| Balancín                                     | Max-extended | kg        | 960 | 960 | 960 | 960 | 960 | 960 | 960 | 810 | 660 | 540  |
|  | Mid-extended | kg        | 960 | 960 | 960 | 960 | 960 | 820 | 630 | 510 | 400 | 330  |
|  | Min-extended | kg        | 960 | 960 | 780 | 630 | 530 | 450 | 330 | 240 | 180 | 140  |

| 1st, 2nd, 3rd + 4th SECCIONES DE PLUMA EXTENDIDAS |              |           |     |     |     |     |     |     |      |      |       |     |
|---|--------------|-----------|-----|-----|-----|-----|-----|-----|------|------|-------|-----|
| Radio de trabajo                                  | m            | up to 3.0 | 4.0 | 5.0 | 6.0 | 7.0 | 8.0 | 9.0 | 10.0 | 11.0 | 11.83 |     |
| Balancín  | Max-extended | kg        | 960 | 960 | 960 | 960 | 810 | 660 | 540  | 450  | 380   | 340 |
|   | Mid-extended | kg        | 960 | 960 | 780 | 630 | 510 | 400 | 330  | 270  | 240   | 220 |
|   | Min-extended | kg        | 960 | 630 | 450 | 330 | 240 | 180 | 140  | 110  | -     | -   |

| 1st, 2nd, 3rd, 4th + 5th SECCIONES DE PLUMA EXTENDIDAS |              |           |     |     |     |     |     |      |      |      |      |       |
|--|--------------|-----------|-----|-----|-----|-----|-----|------|------|------|------|-------|
| Radio de trabajo                                       | m            | up to 3.0 | 5.0 | 6.0 | 7.0 | 8.0 | 9.0 | 10.0 | 11.0 | 12.0 | 13.0 | 13.99 |
| Balancín   | Max-extended | kg        | 960 | 960 | 960 | 790 | 650 | 540  | 450  | 380  | 340  | 300   |
|  | Mid-extended | kg        | 960 | 780 | 630 | 510 | 400 | 330  | 270  | 240  | 210  | 190   |
|  | Min-extended | kg        | 960 | 450 | 330 | 240 | 180 | 140  | 110  | -    | -    | -     |





# LA GAMA MINI GRÚA ARAÑA DE UNIC

Las mini grúas araña UNIC son las grúas más compactas del mundo.

La combinación de diseño pionero, fabricación de precisión y tecnología innovadora le da a estas grúas increíble capacidad y alcance para máquinas tan compactas. Las minigrúas UNIC tienen la flexibilidad y las capacidades para ayudar en una gran variedad de situaciones de elevación, desde la elevación interna y confinada hasta la instalación de vidrio, montaje de acero, remoción de maquinaria, mantenimiento ferroviario y más. Donde el acceso esté restringido o el espacio de trabajo sea las minigrúas araña UNIC son la única solución.

## URW-094



|                            |               |
|----------------------------|---------------|
| Capacidad de la grúa       | 0.995t x 1.5m |
| Altura máxima de elevación | 5.6m          |
| Máximo radio de trabajo    | 5.17m         |
| Peso                       | 1000kg        |

## URW-095



|                           |               |
|---------------------------|---------------|
| Capacidad de la grúa      | 0.995t x 3.5m |
| Atura máxima de elevación | 8.8m          |
| Máximo radio de trabajo   | 8.41m         |
| Peso                      | 1850kg        |

## URW-245



|                            |             |
|----------------------------|-------------|
| Capacidad de la grúa       | 2.4t x 1.5m |
| Altura máxima de elevación | 6.3m        |
| Máximo radio de trabajo    | 5.85m       |
| Peso                       | 1500kg      |

## ECO-UNIC

WBE - ON WHEELS



|                            |               |
|----------------------------|---------------|
| Capacidad de la grúa (095) | 0.995t x 3.5m |
| Capacidad de la grúa (295) | 2.9t x 1.4m   |
| Altura máxima de elevación | 8.9m          |
| Máximo radio de trabajo    | 8.41m         |
| Peso                       | 2425kg        |

## ECO-UNIC

CBE - ON CRAWLERS



|                            |               |
|----------------------------|---------------|
| Capacidad de la grúa (095) | 0.995t x 3.5m |
| Capacidad de la grúa(295)  | 2.9t x 1.4m   |
| Altura máxima de elevación | 8.9m          |
| Máximo radio de trabajo    | 8.41m         |
| Peso                       | 2350kg        |

## URW-295



|                            |             |
|----------------------------|-------------|
| Capacidad de la grúa       | 2.9t x 1.4m |
| Altura máxima de elevación | 8.8m        |
| Máximo radio de trabajo    | 8.41m       |
| Peso                       | 1850kg      |

## URW-376



|                            |             |
|----------------------------|-------------|
| Capacidad de la grúa       | 2.9t x 2.5m |
| Altura máxima de elevación | 14.9m       |
| Máximo radio de trabajo    | 14.45m      |
| Peso                       | 3850kg      |

## URW-506



|                            |             |
|----------------------------|-------------|
| Weight                     |             |
| Capacidad de la grúa       | 3.0t x 3.4m |
| Altura máxima de elevación | 16m         |
| Máximo radio de trabajo    | 15.52m      |
| Peso                       | 4840kg      |

## URW-547



|                            |             |
|----------------------------|-------------|
| Capacidad de la grúa       | 4.0t x 2.5m |
| Altura máxima de elevación | 18.2m       |
| Máximo radio de trabajo    | 17.83m      |
| Peso                       | 5010kg      |

## URW-706



|                            |             |
|----------------------------|-------------|
| Capacidad de la grúa       | 6.0t x 3.0m |
| Altura máxima de elevación | 19.5m       |
| Máximo radio de trabajo    | 18.6m       |
| Peso                       | 7920kg      |

## URW-706-2



|                            |             |
|----------------------------|-------------|
| Capacidad de la grúa       | 6.0t x 3.0m |
| Altura máxima de elevación | 19.5m       |
| Máximo radio de trabajo    | 18.6m       |
| Peso                       | 8220kg      |

## URW-1006



|                            |              |
|----------------------------|--------------|
| Capacidad de la grúa       | 10.0t x 3.0m |
| Altura máxima de elevación | 22.8m        |
| Máximo radio de trabajo    | 21.9m        |
| Peso                       | 14000kg      |

Las aplicaciones comunes incluyen: Levantamiento de vidrio · Instalación de vidrio · Acceso confinado · Pisos intermedios · Bajo tierra  
Operación en azoteas · Levantamiento de monumentos · Paisajismo · Elevación marina · Remoción e instalación de maquinaria · Offshore · Petroquímica  
Mantenimiento de planta · Operaciones de túneles · Instalaciones de centros comerciales y parques comerciales · Cine y entretenimiento · Proyectos de restauración  
Mantenimiento de vías fluviales · Mantenimiento de vías férreas · Aviación · Montaje de acero · Elevación e instalación de revestimientos · Servicios públicos · Energía renovable



27.98m

COMPACT  
**CUBE  
CRANE**



**UNIC**  
CRANES EUROPE



URBANIZACIÓN JARDINES DE LA YUCA 42 LA GUARDIA DE JAÉN ( JAÉN )  
ESPAÑA

[www.spaincrane.com](http://www.spaincrane.com)

[comercial@spaincrane.com](mailto:comercial@spaincrane.com)

Tel: +34 635351881

UNIC Cranes Europe is part of  
the GGR Group of Companies  
© Copyright GGR Group 2019

