

KS 180



El Robot Cristalero KS 180 es el robot más pequeño de la marca Schulten. Es un equipo compacto y ligero, ideal para ser transportado ocupando muy poco espacio.

El Ks 180 es un conjunto de ventosa con un sistema y estructura que le permite mover y transportar de manera sencilla la carga con funciones motorizadas de montaje.

KS 180

Especificaciones

Ventajas

- Facilita el manejo de los componentes de construcción.
- Accionamiento manual en el modelo KS Rob 180 M.
- **Sistema de Aspiración por Vacío:** Doble circuito y dos bombas de vacío para un alto nivel de seguridad durante el montaje.
- **Ajuste de Ventosas de Vacío:** una mayor flexibilidad según las necesidades de la obra..
- **Especializado en Renovación:**
 - Diseñado especialmente para la renovación de ventanas en edificios o acristalamientos frontales en edificios comerciales.
- **Montaje Eficiente:**
 - Agiliza el montaje y ahorra tiempo.

Características

- Capacidad de carga: 180 kg
- Longitud: 1.700 mm
- Anchura: 700 mm
- Altura: 1.200 mm
- Desplazamiento Manual
- Funcionamiento con batería: Makita 18V
- Mando a distancia por cable
- Sistema de vacío: Sistema de vacío de 2 circuitos, con 2 bombas de vacío y 4 ventosas
- Fácilmente desmontable para una mayor movilidad
- Gracias al bajo peso de los componentes la máquina se desmonta rápidamente para su transporte a la obra.



KS 180

Dimensiones

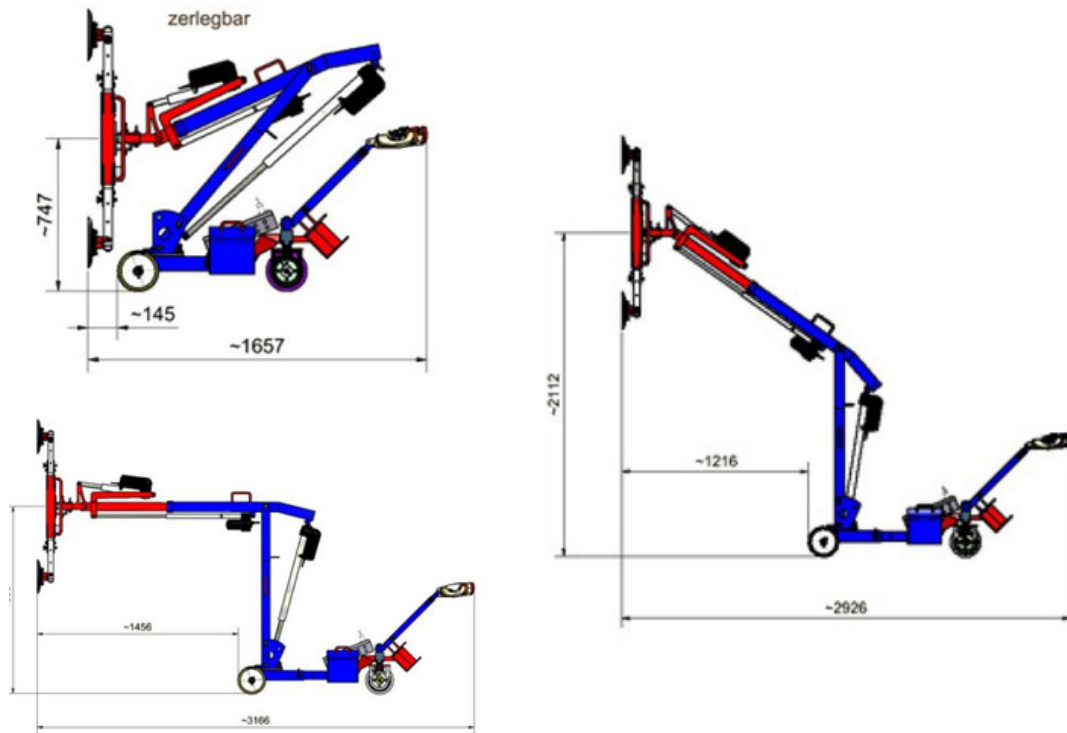


Tabla de carga

