

# KS 1000

## Especificaciones

---



Capacidad máxima de carga	1000 kg
Altura de trabajo vertical	3,55 m
Altura de trabajo horizontal	4,07 m
Peso total	1920 kg
Batería de alto rendimiento	2 x 12 V = 24 V

## Especificaciones

---

Los KS Robots Offroad son todo terreno. Tienen todas las ventajas de los tipos estándar y especialmente en el uso del robot en el exterior. La tracción delantera en combinación con las ruedas grandes asegura la estabilidad necesaria en suelo húmedo e irregular.

## Características

- Control de vacío
- Batería de alto rendimiento
- Domina toda las condiciones del terreno inestable
- Con tracción delantera y neumáticos especiales anti pinchazos con un mayor agarre
- El control síncrono proporciona una elevación en un ángulo de inclinación constante
- Accionamiento inteligente para un arranque suave
- 10 platos de succión para un manejo seguro con los cristales
- Unidad de succión al vacío con dos circuitos y dos bombas independientes para una mayor seguridad durante la instalación
- Instalación con precisión milimétrica mediante ajuste de ancho de vía
- Gran facilidad de uso mediante volante multifunción y mando a distancia
- Toma de 24 voltios en el dispositivo para cargar los instrumentos de instalación

## Incluido de serie

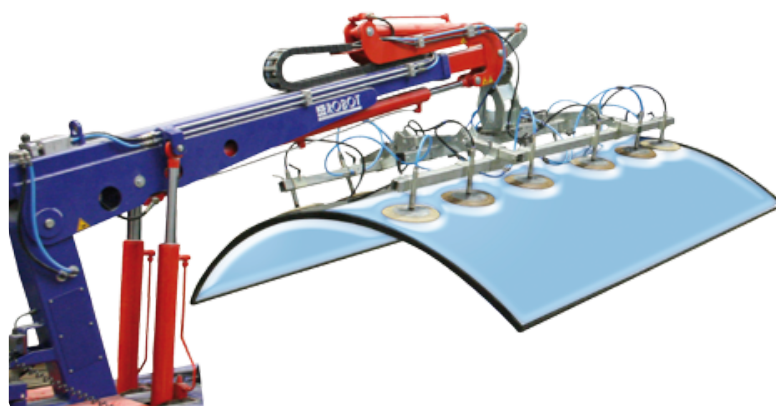
- Giro eléctrico
- 2 baterías de 24V
- Cargador incorporado
- Estabilizadores laterales
- Mando a distancia por radio
- Acoplamiento rápido por ventosa
- Prolongas manuales con ventosas
- Luz de aviso por descarga de vacío
- 2 manómetros indicadores de vacío

## Opcionales

- Gancho
- Luz de trabajo
- Rampa de carga
- Brazo telescópico
- Fundas protectoras para ventosas

### Datos técnicos

Capacidad máxima de carga	1000 kg
Capacidad de carga con oscilación lateral máx.	500 kg
Peso total 1 (incl. contrapesos y unidad de succión) aprox.	1.995 kg
Contrapesos	495 kg (14x23 kg,10x30 kg)
Desviación lateral	+/-100 mm = 200 mm
Temperatura de funcionamiento	0°C – +40°C
El ancho del dispositivo	980mm
Inclinación máx. permitida	14°
La capacidad de la batería	8h



Robot KS 1000 con sistema de vacío para el vidrio curvado \*

### Diagrama de carga

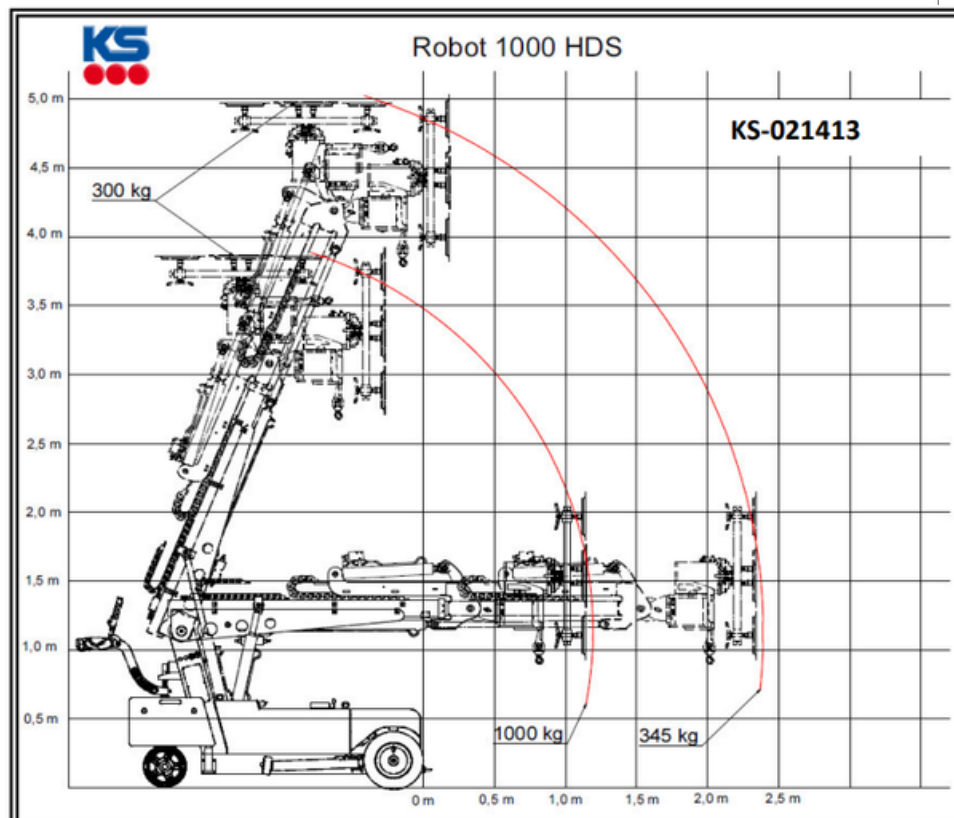
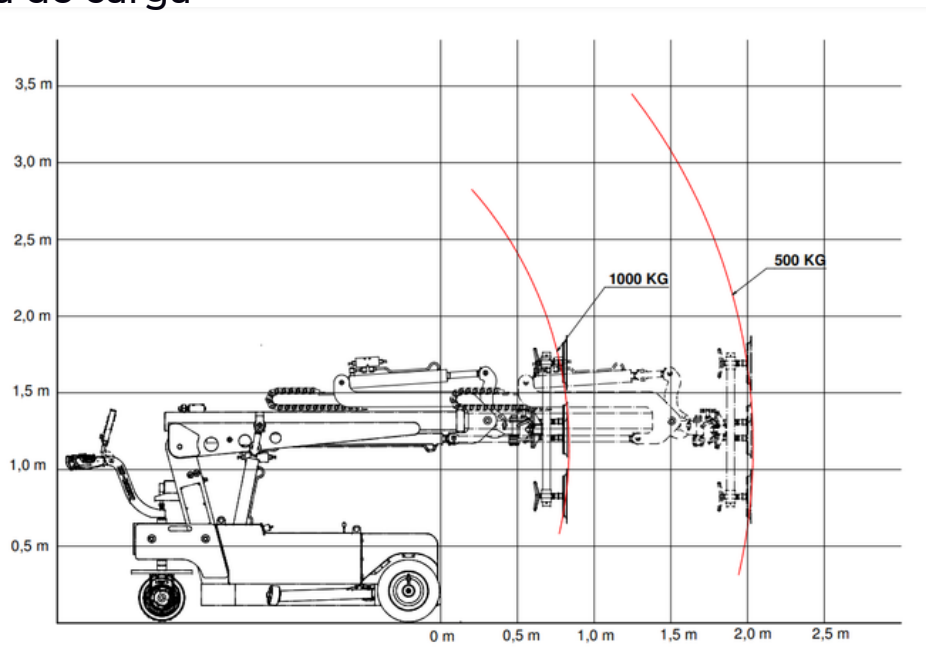


Diagrama de carga con doble brazo telescópico \*