

# GK850

## Especificaciones

---



El mini cargador GK 850, con capacidad de carga de hasta 850 kg y altura máxima de gancho de 2,8 m, es ideal para instalación de vidrio, acristalamiento de fachadas y elevación en talleres. Con opciones de distancia entre ejes larga o corta, estabilizadores adicionales y bomba manual ajustable, ofrece una gran versatilidad. Sus grandes ruedas de goma permiten su uso en terrenos irregulares, convirtiéndola en una solución flexible y confiable para diversas aplicaciones de elevación.

# GK850

## Especificaciones

Capacidad de carga máxima	850 kilos
Peso de la grúa (versión larga)	794kg (con 20 contrapesos) 556 kg (con 10 contrapesos) 310 kg (sin contrapesos)
Peso de la grúa (versión corta)	778 kg (con 20 contrapesos) 540 kg (con 10 contrapesos) 294 kg (sin contrapesos)
Alcance mínimo	210 milímetros
Alcance máximo	900 milímetros
Contrapesos	1 caja: 10x22kg / 2 cajas 20x22kg

## Características

- Capacidad: 850 kg
- Fácil de montar y transportar
- Distancia entre ejes larga o corta
- Peso con base de ruedas larga:
  - 794 kg aprox. (con 20 contrapesos) 310kg aprox. (sin contrapesos)
- Peso con distancia entre ejes corta:
  - 778 kg aprox. (con 20 contrapesos), 294kg aprox. (sin contrapesos)

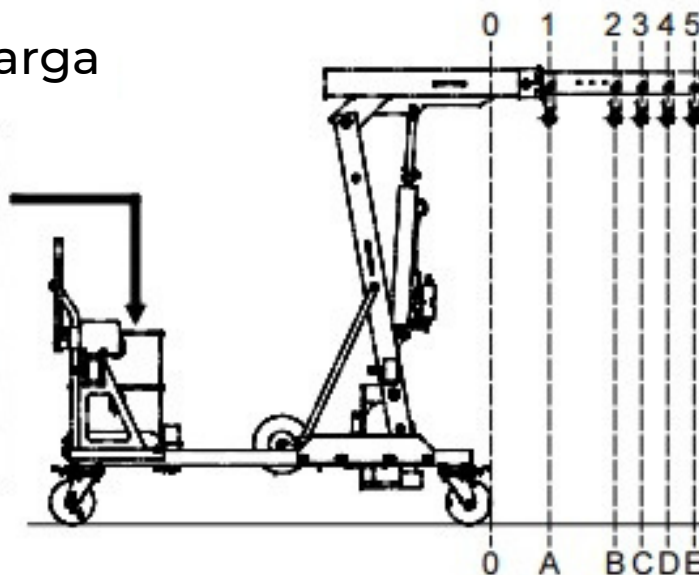


# GK850

Especificaciones técnicas

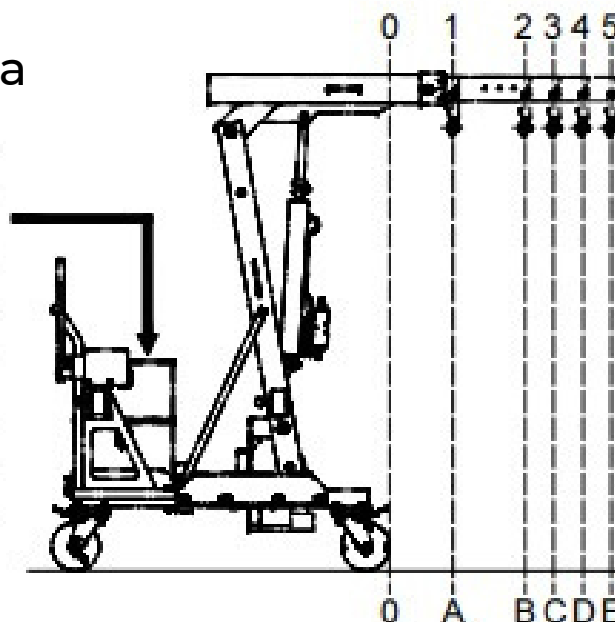
## Capacidades Versión Larga

Traglasten / load capacities			
Pos.	Ausladung [mm] / outreach [mm]	1x Box (10x22kg)	2x Box (20x22kg)
1	266 mm [A]	550 kg	850 kg
2	566 mm [B]	400 kg	780 kg
3	686 mm [C]	350 kg	710 kg
4	806 mm [D]	300 kg	640 kg
5	926 mm [E]	280 kg	580 kg



## Capacidades Versión Corta

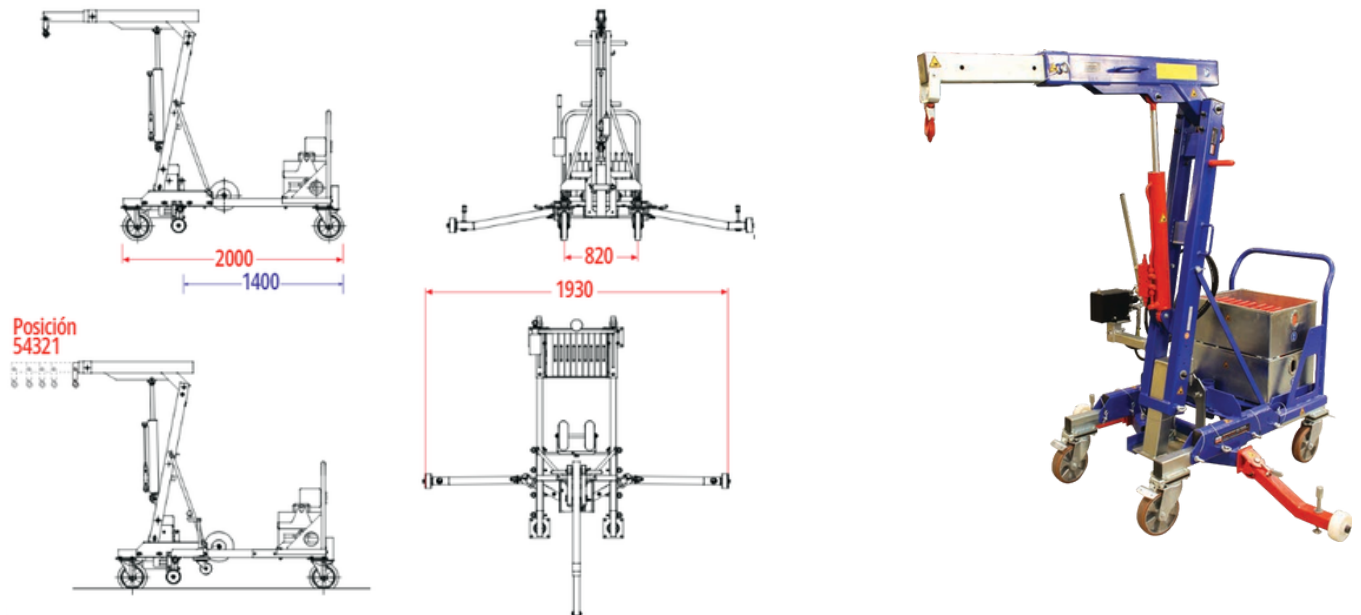
Traglasten / load capacities			
Pos.	Ausladung [mm] / outreach [mm]	1x Box (10x22kg)	2x Box (20x22kg)
1	266 mm [A]	350 kg	750 kg
2	566 mm [B]	250 kg	480 kg
3	686 mm [C]	220 kg	450 kg
4	806 mm [D]	200 kg	380 kg
5	926 mm [E]	170 kg	350 kg



# GK850

Medidas

## Medidas Ruedas Giratorias



## Medidas Ruedas de goma

