

Glassmax



Glassmax es la solución ideal para la manipulación de vidrios pesados, con capacidades de carga que van de 250 kg a 500 kg y alturas de elevación de 480 mm a 7.500 mm. El dispositivo KS Glassmax es versátil y adaptable, apto para el montaje de toldos, lunas de vidrio, ventanas y el transporte de piezas de construcción pesadas.

Equipado con diversos adaptadores, ofrece versatilidad en obras y talleres. Disponible con mástil de elevación de 4.800 mm o 7.500 mm, con accionamiento mecánico estándar o e-construcción con electromotor y control remoto. Su extrema manejabilidad y montaje cómodo hacen que sea eficiente tanto en transporte como en aplicaciones en el sitio de construcción.

Glassmax Especificaciones

Ventajas

- Capacidad: 250 kg o 500 kg
- Sistema de contrapeso
- Ideal para acristalamiento vertical cuando se combina con un elevador por vacío (no incluido)
- Cabrestante opcional con motor de 240 V disponible
- Accesorio de horquilla opcional
- El elevador por vacío se vende/alquila por separado

Características

- Versatilidad con soportes adaptadores
- Accionamiento eléctrico OPCIONAL
- Diseño compacto para eficientes rangos en espacios reducidos
- Desmontable para facilitar la movilidad
- Montaje y desmontaje rápido
- Bajo mantenimiento
- Certificación CE: Garantía de alta calidad y seguridad.



Elevador de vacío se vende/alquila por separado.

Glassmax 250

Especificaciones

La grúa manual ligera Glassmax se puede combinar con un elevador de vacío GGR para una instalación rápida y efectiva de acristalamiento vertical. La grúa Glassmax puede manejar cargas de hasta 250 kg con una altura de gancho de 7,2 metros. Es fácil de montar y desmontar, con contrapesos extraíbles que facilitan su transporte al lugar de trabajo. Se puede utilizar un accesorio de horquilla opcional para la instalación de unidades HVAC, tuberías, conductos y cargas paletizadas con una altura máxima de 7,5 metros.

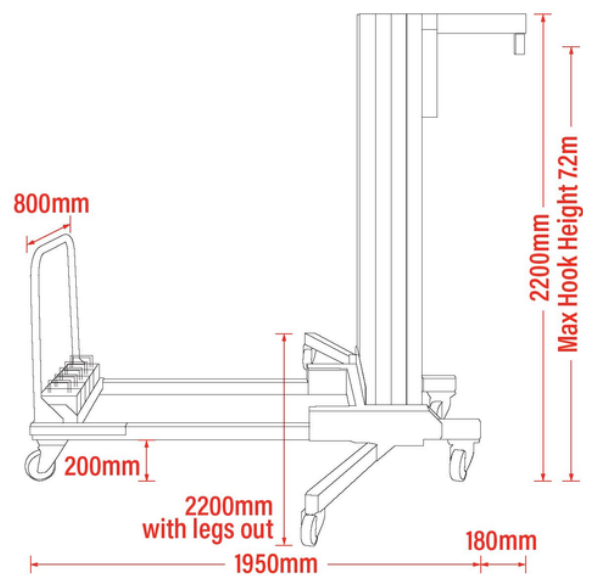
Especificaciones técnicas Glassmax 250

Capacidad de carga	Capacidad	hasta 250 kg
Altura de horquilla	Máx	7,5 m
Altura del gancho	Máx	7,2 m
Dimensiones	Chasis	2130 mm (largo) x 800 mm (ancho)
Peso	230kg	330 kg con contrapesos, sin cabestrante
Voltaje	Sistema	alimentación de red de 220 V.

Características

- Capacidad de 250 kg.
- Grúa manual ligera multifuncional.
- Montaje y desmontaje sencillos para facilitar el transporte en furgoneta.
- Sistema de contrapeso integrado.
- Ideal para acristalamiento vertical cuando se combina con un elevador de vacío.
- **Opcional: cabestrante eléctrico de 240 V disponible.**
- Elevador de vacío se vende/alquila por separado.

Dimensiones



Horquilla opcional
560mm (a) x 700mm (l)



Cabestrante eléctrico
opcional

Glassmax 500

Especificaciones

Especificaciones técnicas Glassmax 500		
Capacidad de carga	Capacidad	hasta 500 kg
Altura de horquilla	Máx	4,6 m
Altura del gancho	Máx	4,8
Dimensiones	Chasis	2150 mm (largo) x 800 mm (ancho)
Peso	270kg	470 con contrapesos, sin cabestrante
Voltaje	Sistema	alimentación de red de 220 V.

Características

- Capacidad: 500 kg
- Elevador manual multifuncional ligero
- Fácil montaje y desmontaje para transporte en furgoneta
- Sistema de contrapeso
- Ideal para acristalamiento vertical cuando se combina con un elevador de vacío
- Elevador de vacío se vende/alquila por separado.

Dimensiones



Horquilla opcional
560mm (a) x 700mm (l)

