



Preparados, listos, ya!

La **KS ETH 200** le lleva rápidamente a su destino

Con el dispositivo de soporte para transporte de elementos tiene una auténtica ayuda a su disposición. La KS ETH 200 facilita considerablemente el transporte de elementos pesados, reemplazando frecuentemente una tercera persona en la obra. Con ella se pueden transportar elementos de hasta 200 kg a su destino. De esta forma se descargan los brazos y la espalda y se protege su salud a largo plazo.

KS ETH 200, el dispositivo práctico con el que simplemente resulta más fácil transportar cargas pesadas.

#### Ventajas KS ETH 200

- Descarga al operario
- Protege brazos y espalda
- Ahorra tiempo
- Cabe en cualquier vehículo
- Peso neto reducido
- Rápidamente operativo en la obra
- Ruedas neumáticas de goma para Terrenos accidentados

Pequeño y maniobrable

Fácil manejo

Para cargas hasta 200 kg

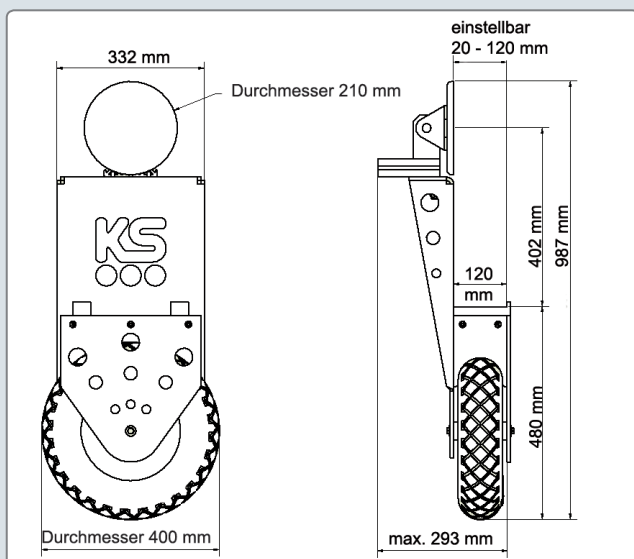




## Transporte cómodo de cargas hasta 200 kg

La KS ETH 200 está diseñada como «monociclo con aspirador». Es adecuado para el transporte de vidrios, elementos de ventana, placas de metal y de piedra hasta 200 kg. Una ventosa con profundidad regulable y colocada en el lateral de la ETH 200 soporta y asegura los elementos.

La rueda neumática grande es adecuada para terrenos accidentados. Con el KS ETH 200 incluso resulta fácil superar bordillos, dinteles y suelos húmedos. Es pequeño, ligero, maniobrable y por lo tanto perfectamente utilizable en espacios interiores reducidos.



Fácil superación de bordillos.



### Datos técnicos KS ETH 200

Carga Carga máx.	hasta 200 kg
Altura	1.000 mm
Anchura	400 mm
Profundidad	250 mm
Diámetro rueda	400 mm
Espesor de lementos máx.	115 mm
Peso neto aprox.	15 kg

