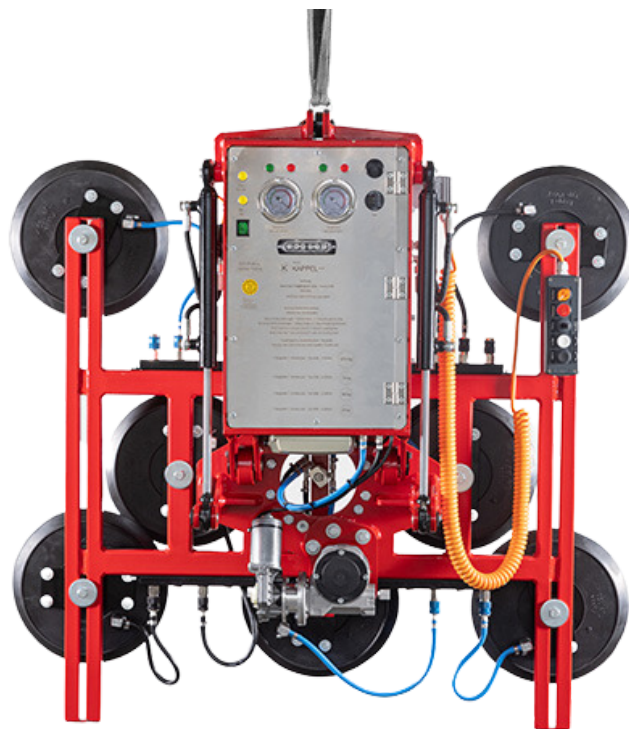


DSL MH2 - 12V-750

Especificaciones



| | |
|---------------------|--|
| Sistema de circuito | Doble |
| Equipamiento | Indicador de voltaje, muestra el nivel de la batería |
| Capacidad de carga | 750kg |
| Giro | 360° eléctrico |
| Inclinación | 90° hidráulico |

El DSLMMH2 - 12V-750 es un dispositivo utilizado para la manipulación de estructuras y vidrio plano de hasta 750 kg de peso. Este dispositivo está diseñado para ser utilizado en combinación con ventosas de tipo 150K. Esta ventosa está fabricadas con materiales duraderos y resistentes, y tienen un diámetro y diseño adecuados para proporcionar una sujeción segura en superficies planas.

Características únicas

- Capacidad: 750 kg (10 platos)
- Sistema de vacío de doble circuito con depósito de reserva
- Válvula de retención y vacuómetro para cada circuito
- Inclinación hidráulico de 90°
- Rotación eléctrico 360°
- Bombas de vacío integrales sin mantenimiento
- Advertencia audiovisual de vacío bajo
- Brazos de extensión

Suministrado de serie

- Mando a distancia con cable, liberación por succión con función de liberación rápida, giro hacia arriba/abajo, giro a la izquierda/derecha
- Sistema de vacío de 2 circuitos(EN 13155)
- Giro eléctrico de 360°
- Indicador de voltaje
- Inclinación hidráulica 90°
- Carro incluido
- Mando con cable
- Vacuómetro, muestra el nivel de vacío actual
- Señal de advertencia acústica cuando el vacío es demasiado bajo



Control retomo por cable standard

Opcionales

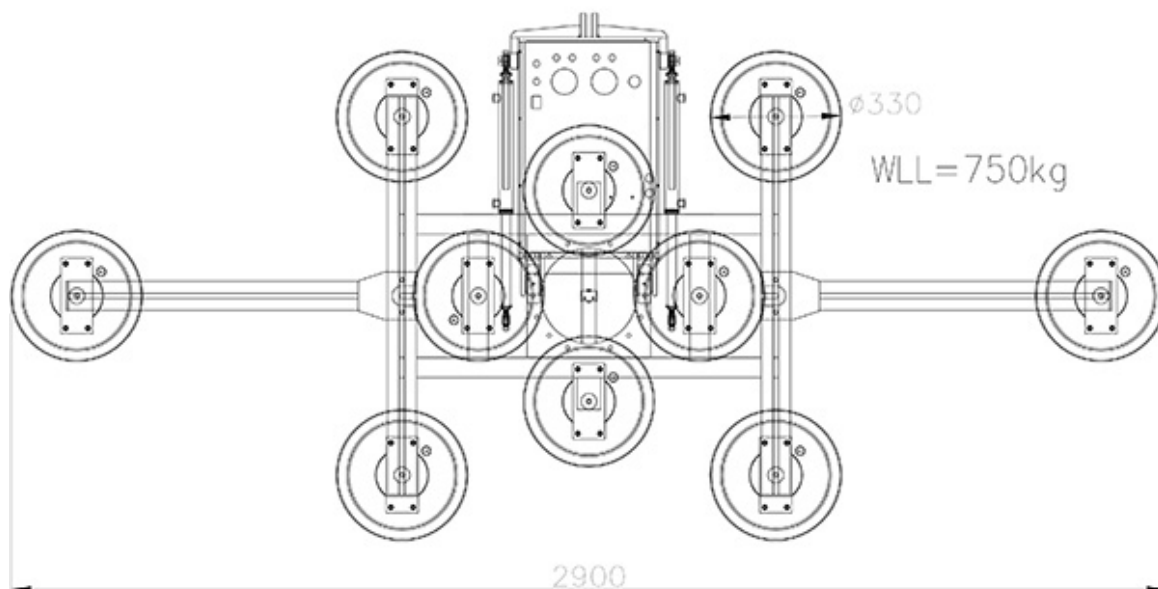
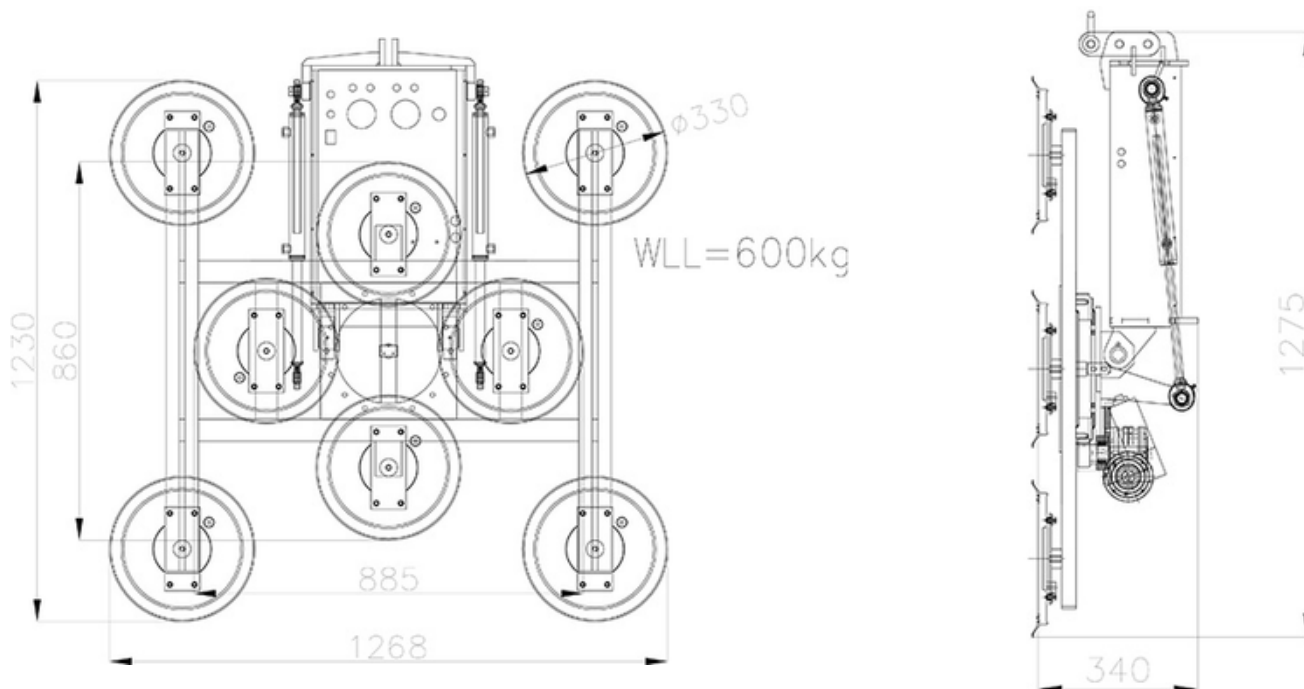
- Bomba de vacío reforzada
- Mando a distancia por radio para aspiración, desbloqueo con función de desbloqueo rápido
- Panorámica arriba/abajo, girar a la izquierda/derecha



Opcional control remoto por radio

DSLMMH2 - 12V-750

Plano



DSL MH2 - 12V-750



Especificaciones

| Especificaciones técnicas | | |
|---|--|---|
| Carga de trabajo segura (superficie lisa y limpia al 60 % de vacío) | Capacidad | 600kg 750kg |
| Número de platos | Platos | 6 10 |
| Platos de succión | Descripción | caucho negro, no resistente a la abrasión |
| Diámetro del plato | Diámetro | 320 mm |
| Apta para levantar | Propiedades: materiales: superficie: | hermético / no poroso, liso, tableros de plástico, vidrios, placas de cerámica, chapas, tableros revestidos Lisa |
| Profundidad del levantador | Profundidad | 211mm |
| Rotación | Eléctrica | 360° |
| Inclinación | Hidráulica | 90° |
| Sistema de vacío | Doble circuito | 2 bombas, 2 tanques de reserva de vacío |
| Voltaje | Bomba: | 12v DC de batería |