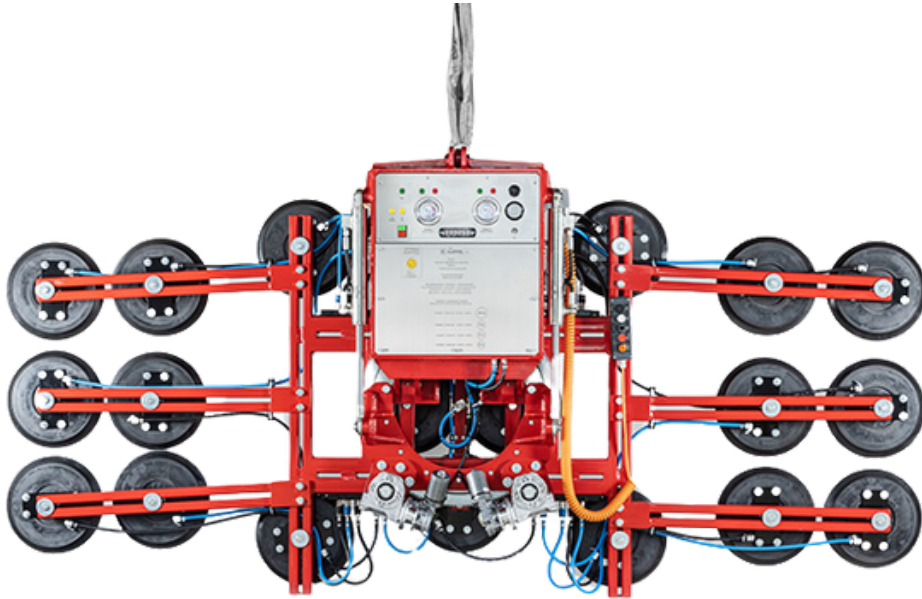


VP 1500

Especificaciones



Capacidad de carga	1000 - 1500 kg
Peso propio	380 kg Aprox.
Inclinación	Inclinación hidráulica de 90°
Rotación	360° eléctrico
Sistema eléctrico	12 V con baterías y cargador 230V incl.

DSMH2 - 12V-1500

VP 1500 - DSMH2 - 12V

Especificaciones

El DSMH2 - 12V-1500 es una herramienta robusta que cumple con estándares de obras. Con capacidad de carga de 1.000 a 1.500 kg y 20 ventosas tipo 150K, ofrece sujeción segura y versátil. Su diseño incluye rotación eléctrica de 360°, control remoto por cable y batería recargable, proporcionando eficiencia y comodidad en su manejo

Características únicas

- Capacidad: 1000 - 1500 kg
- Sistema de vacío de doble circuito con depósito de reserva
- Inclinación hidráulico de 90° (cilindro de descenso hidráulico opcional en el brazo)
- Rotación de 360° eléctrico
- Advertencia audiovisual de vacío bajo
- 6 Brazos de extensión

Suministrado de serie

- Control remoto por cable de liberación por succión con función de liberación rápida, girar hacia arriba/abajo, girar hacia la izquierda/derecha
- Sistema eléctrico 12 V con baterías y cargador 230V
- incl. Sistema de vacío de 2 circuitos(EN 13155)
- Giro manual de 360°
- Tanque de vacío
- Carro incluido



Control remoto por cable standard

Opcionales

- Cilindro de descenso
- Bomba de vacío reforzada
- Función de liberación rápida
- Mando distancia por radio (función de liberación rápida y aspiración)
- Brazo basculante motorizado
- Brazo basculante giratorio motorizado



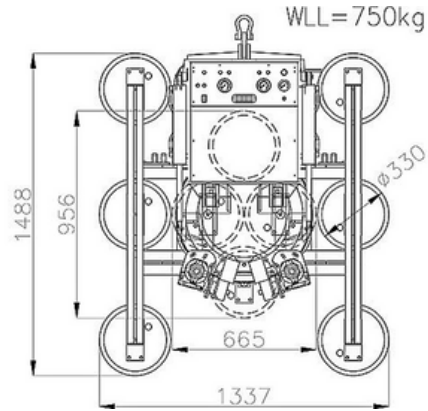
Opcional control remoto por radio

DSMH2 - 12V-1500

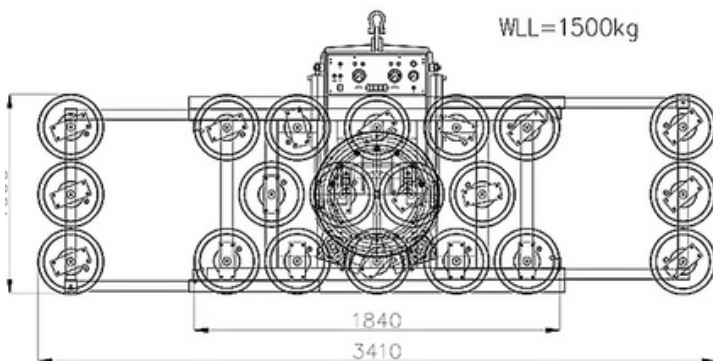
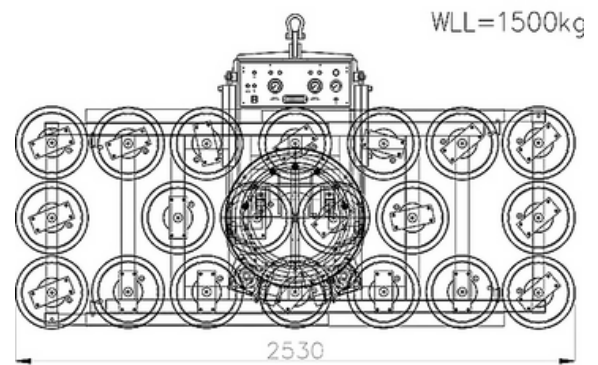
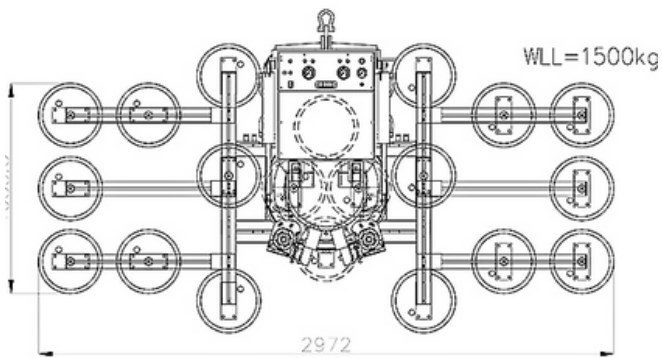
Especificaciones

La capacidad de carga se puede aumentar agregando extensiones de la siguiente manera:

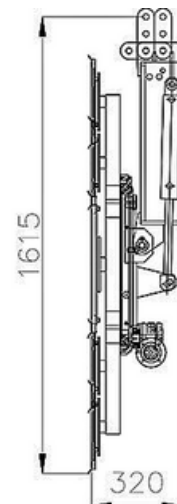
Con 10 platos sin extensiones
capacidad de carga de 750 kg



Con 20 platos con 6 extensiones
capacidad de carga de 1500 kg



MEDIDAS :



DSMH2 - 12V-1500



Especificaciones

Especificaciones técnicas		
Carga de trabajo segura (superficie lisa y limpia al 60 % de vacío)	Capacidad	1000- 1500kg
Número de platos	Platos	20
Platos de succión	Descripción	caucho negro, no resistente a la abrasión
Diámetro del plato	Diámetro	320 mm
Apta para levantar	Propiedades: materiales: superficie:	hermético / no poroso, liso, tableros de plástico, vidrios placas de cerámica, chapas, tableros revestidos Lisa
Profundidad del levantador	Profundidad	211mm
Rotación	Eléctrica	360°
Inclinación	Hidráulica	90°
Sistema de vacío	Doble circuito	2 bombas, 2 tanques de reserva de vacío
Voltaje	Bomba:	12v DC de batería