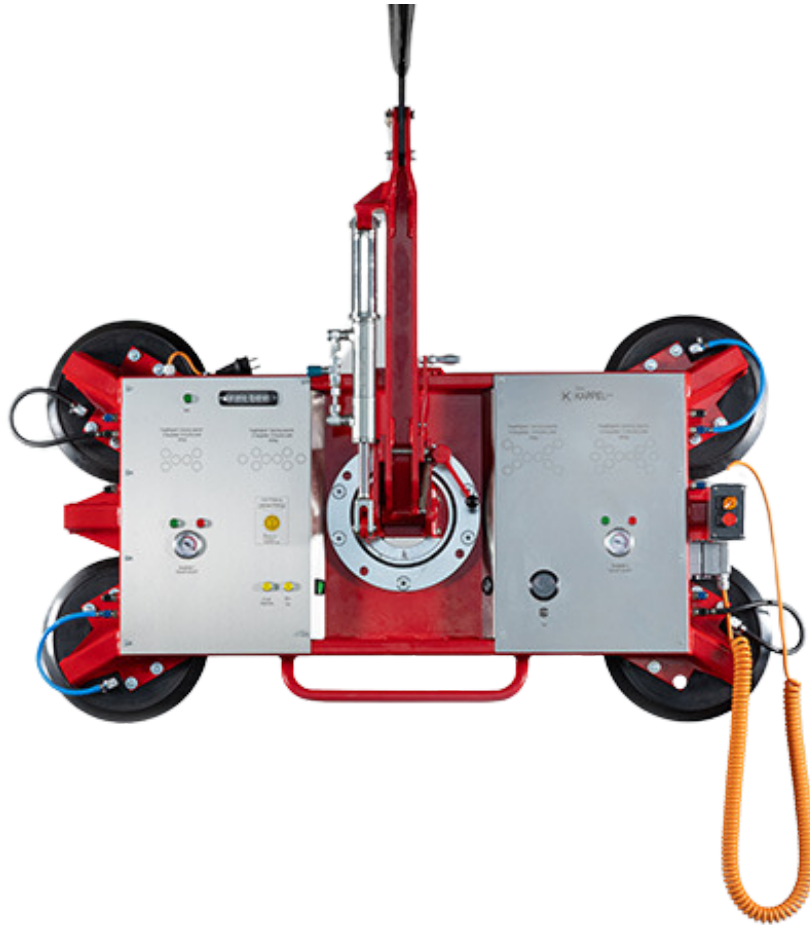


# VP 900

## Especificaciones

---



Capacidad de carga	750 - 1000 kg
Peso propio	140 kg Aprox.
Inclinación manual	Inclinación manual de 90°
Rotación manual	360° (bloqueable cada 45°)
Sistema eléctrico	12 V con baterías y cargador 230V incl.

## VP 900

### Especificaciones

---

Es una herramienta versátil y potente que se adapta a una amplia gama de aplicaciones. Con una capacidad de carga de 900 kg, este elevador por vacío puede manejar con facilidad materiales como vidrio, acero y otros.

### Características únicas

- Capacidad: 900 kg
- Sistema de vacío de doble circuito con depósito de reserva
- Inclinación manual de 90° (cilindro de descenso hidráulico opcional en el brazo)
- Rotación manual de 360° (bloqueable cada 45°)
- Advertencia audiovisual de vacío bajo
- 6 Brazos de extensión

### Suministrado de serie

- Sistema eléctrico 12 V con baterías y cargador 230V
- incl. Sistema de vacío de 2 circuitos(EN 13155)
- Giro manual de 360°
- Tanque de vacío
- Carro incluido
- Mando con cable



Control retorno por cable standard

### Opcionales

- Cilindro de descenso
- Bomba de vacío reforzada
- Función de liberación rápida
- Mando a distancia con cable
- Mando distancia por radio (función de liberación rápida o liberación)
- Mando a distancia por radio (brazo basculante motorizado con ventosa incluida)
- Mando a distancia por radio (brazo basculante giratorio motorizado con ventosa incluida)
- Cubierta protectora de control remoto de cable para carro de transporte
- Brazo basculante motorizado
- Brazo basculante giratorio motorizado



Opcional control remoto por radio

# VP 900

## Especificaciones

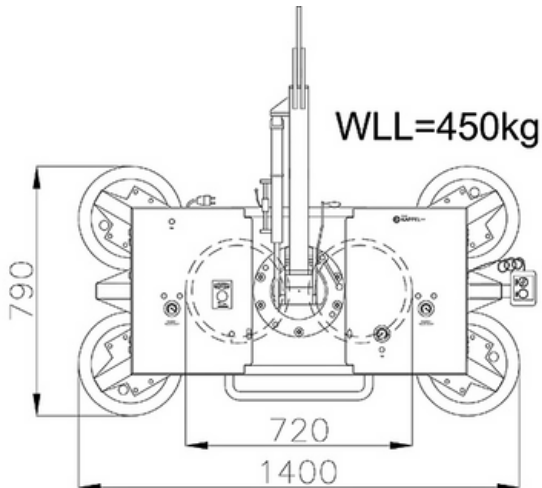
Especificaciones técnicas	
Capacidad de carga máxima:	900kg
ventosa	4 / 6 / 8 / 10
capacidad de carga	450 kg con 6 placas de ventosa, sin extensiones 600 kg con 8 placas de ventosa, con 2 extensiones 750 kg con 10 placas de ventosa, con 4 extensiones 900 kg con 12 placas de ventosa, con 6 extensiones
propio peso	alrededor de 140 kg
cargador de batería	Cargador de gran capacidad 12V / 220/12V
profundidad total	240 mm
diámetro de la ventosa	Ø 330 mm
inclinación	Inclinación manual de 90° (cilindro de descenso hidráulico opcional en el brazo)
rotación	Rotación manual de 360°, con bloqueo en cada rotación de 45°
brazos de extensión	permitir la manipulación de elementos de gran superficie
temperatura de funcionamiento	1 C a +40 C
suspensión	1 ojal en el brazo (articulación giratoria y giratoria) 1 ojal directamente en el marco (para accesorios cortos)
sistema de seguridad	dos circuitos de vacío independientes según EN 13155, dispositivo de aviso óptico y acústico (alarma)
monitoreo de vacío	óptica y acústicamente
carro de transporte incluido	Bastidor sobre ruedas con frenos de estacionamiento para cada rueda
Opcional	Mando a distancia por radio, cilindro de descenso (hidráulico), cubiertas protectoras para ventosas, cubierta protectora para el dispositivo

# VP 900

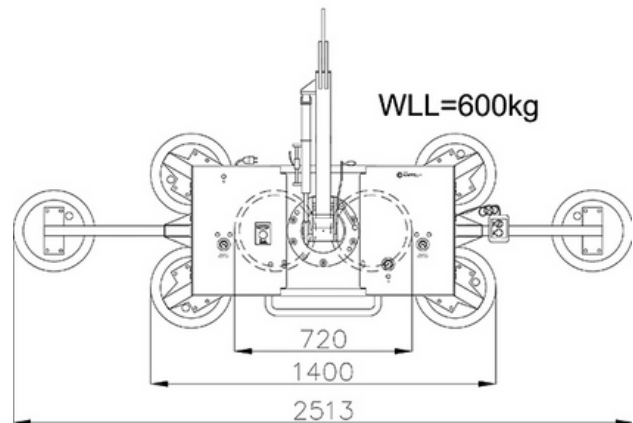
## Especificaciones

La capacidad de carga se puede aumentar agregando extensiones de la siguiente manera:

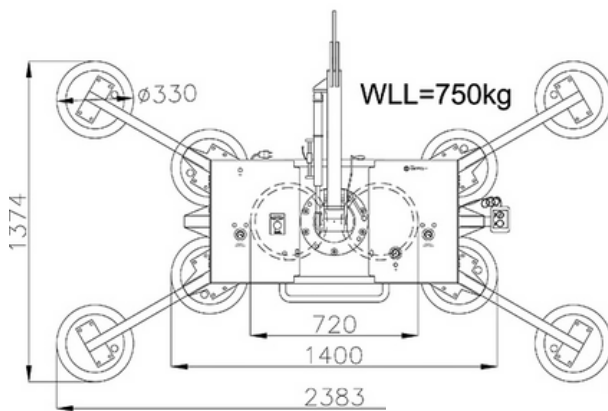
**Con 6 platos sin extensiones**  
capacidad de carga de 450 kg



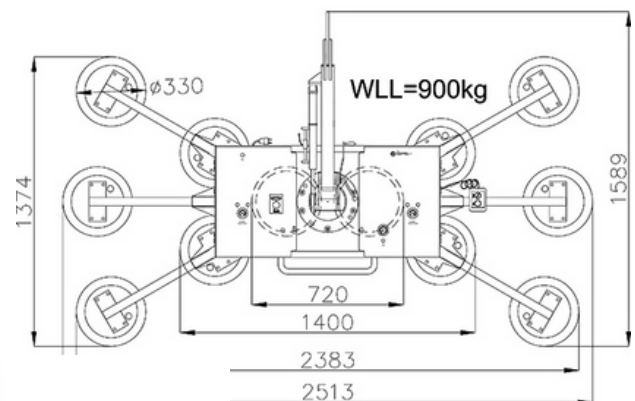
**Con 8 platos con dos extensiones**  
capacidad de carga de 600 kg



**Con 10 platos Y 4 extensiones**  
capacidad de carga de 450 kg



**Con 12 platos de ventosa con 6 extensiones**  
capacidad de carga de 750 kg



**MEDIDAS:**

