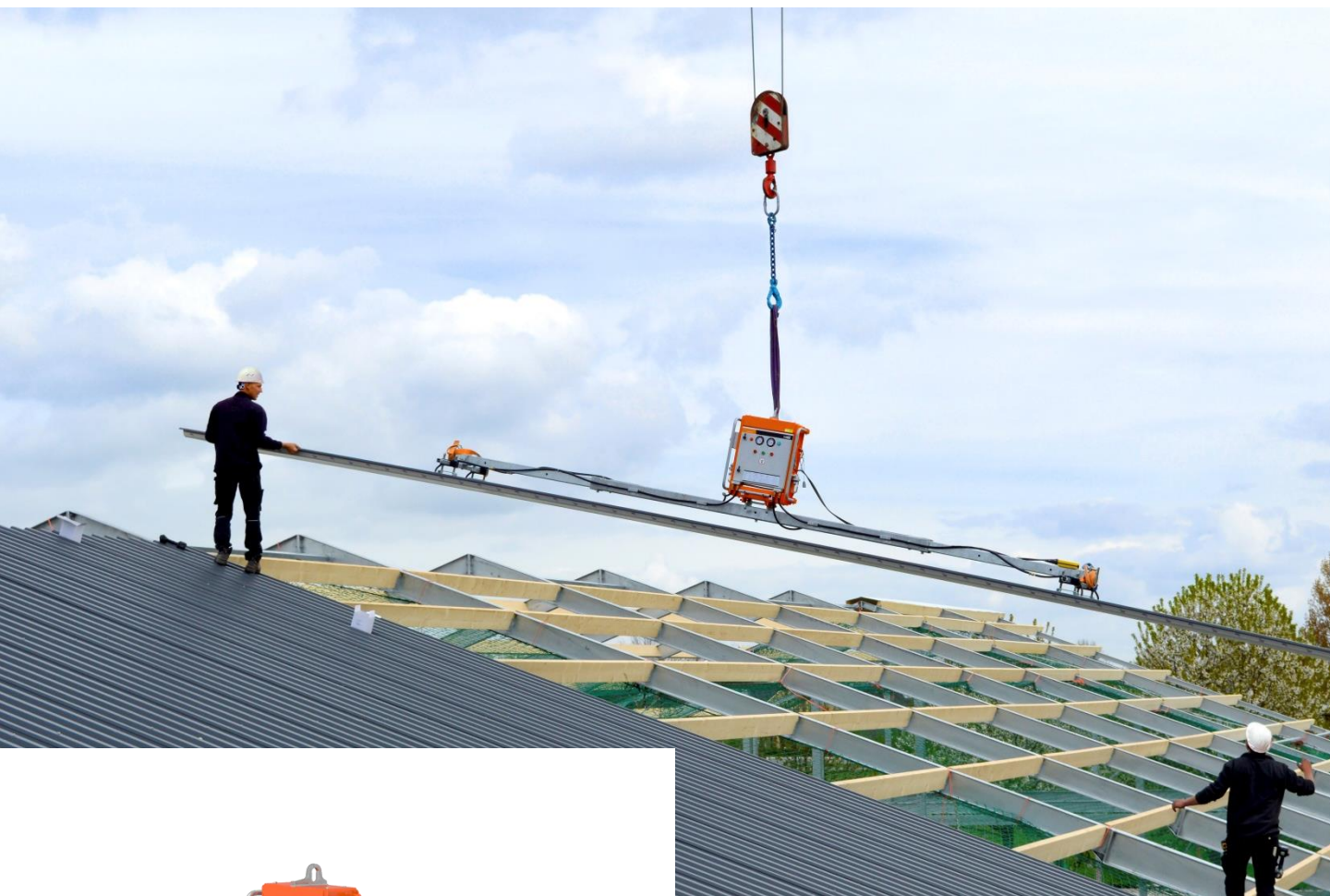


# CladBoy CB

El todoterreno



**EQUIPO ELEVADOR POR VACÍO PARA  
PANELES DE CUBIERTA Y FACHADA**

VACUUM LIFTING  
**VIAVAC**

# Resumen

## El todoterreno

CladBoy es un auténtico equipo todoterreno para instalar todo tipo de paneles de cubierta y fachada tipo sándwich, así como perfiles de cubiertas de techo. Este equipo es modular, lo que significa que se puede montar según el tipo de panel que se vaya a instalar, esto es, según el modelo, el peso o la longitud, entre otros parámetros. El precio de venta o de alquiler vendrá determinado por la composición de la máquina, es decir, su configuración.



**Permite ahorrar costes gracias a su instalación más rápida**



**Evita la sobrecarga de los operarios por trabajos pesados de elevación**



**Mayor seguridad durante la instalación**



**Previene daños a los paneles**



**Fácil de montar para distintas instalaciones y montajes**



**Sellado de goma con ventosa de fácil sustitución**



**Con una estructura fácil de transportar**



**Batería de larga duración**



# Variedad

Un equipo con infinitas posibilidades

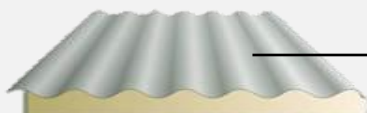
CladBoy se puede utilizar para instalar numerosos tipos de paneles de cubierta y fachada. VIAVAC cuenta con una solución de elevación ideal para cada tipo de panel.



- Paneles de fachada de tipo sándwich con núcleo de PIR/PU o de lana de roca



- Paneles de cubierta TR de tipo sándwich con núcleo de PIR/PU o de lana de roca



- Paneles de cubierta de tipo sándwich con perfil corrugado



- Paneles de cubierta de tipo sándwich con perfil de teja



- Paneles ecológicos (equipados únicamente con lámina superior de acero)



- Perfiles de cubiertas de techo (altura > 100 mm) / cubierta caliente



- Perfiles de cubiertas de techo (altura > 100 mm) / cubierta fría

Los siguientes fabricantes son algunos de los que recomiendan VIAVAC:

- |                     |                     |                       |
|---------------------|---------------------|-----------------------|
| • Arcelor Mittal    | • Hoesch Bausysteme | • Metecno Bauelemente |
| • Balex             | • Isopan            | • Parco Panel         |
| • Brucha            | • Joris Ide         | • Ruukki              |
| • Falk Bouwsystemen | • Kingspan          | • SAB-profiel         |



# CladBoy CB

## Funcionalidades

### Batería integrada

**Armella**

**Asas sólidas**

Para protección y agarre

**Vacuómetro**

Con indicador en color rojo y verde

**Caja**

Para proteger los componentes eléctricos

**Voltímetro**

Indicación del nivel de batería

**Empuñadura de maniobra**

para succionar y soltar con pasador de seguridad

**Acoplamiento rápido**

Fácil conexión de las mangueras

**Palanca de bloqueo**

Travesaño principal con inclinación de 90°

**Ventosas**

Ancho ajustable con sellados de goma de fácil sustitución

*Haga clic para ver el vídeo de promoción*



# Modular y versátil

## Más de 30 configuraciones posibles

Gracias a su diseño modular, CladBoy se puede adaptar o ampliar fácil y rápidamente para diferentes instalaciones según el tipo de panel. La tasa de alquiler o el precio de venta vendrán determinados por las piezas necesarias, es decir, por la configuración. CladBoy admite más de 30 configuraciones posibles, por lo que se pueden montar todo tipo de paneles.

## Capacidad máxima de CladBoy

- Paneles de cubierta de tipo sándwich con una longitud máxima de 26 metros/500 kg.
- Paneles de fachada de tipo sándwich horizontales con una longitud máxima de 18 metros/800 kg.
- Paneles de fachada de tipo sándwich verticales con una longitud máxima de 20 metros/800 kg.
- Perfiles de cubiertas de techo (altura > 100 mm) con una longitud máxima de 26 metros/600 kg.



# Opciones y accesorios



## Sellado de goma con ventosa de repuesto, tipo S1 / S2

Apto para paneles de tipo sándwich con un perfil de hasta 5 mm, aproximadamente. Fácilmente intercambiables de forma manual. [Ver el vídeo con las instrucciones.](#)



## Varios tipos de ventosas disponibles

Por ejemplo, para paneles de cubierta de tipo sándwich con perfil de teja o corrugado.



## Correas de seguridad anticaídas

De uso obligatorio en obras para elevadores por vacío con sistemas de vacío individuales, como CladBoy CB4.



## Oreja de elevación ajustable, tipo LLE5

En las instalaciones de paneles de fachada horizontales pesados, se puede utilizar para mejorar la colocación del punto de elevación por encima del panel.



## Guías ajustables universales

Posicionamiento sencillo de las ventosas en instalaciones de perfiles de cubiertas de techo (altura > 100 mm).



## Viga de inclinación

Para la instalación de paneles de cubierta inclinados (>25°) o de fachada de tipo sándwich verticales largos



## Mando a distancia por radio o con cable

Disponible para CladBoy CB5 con sistema de Vacío doble.

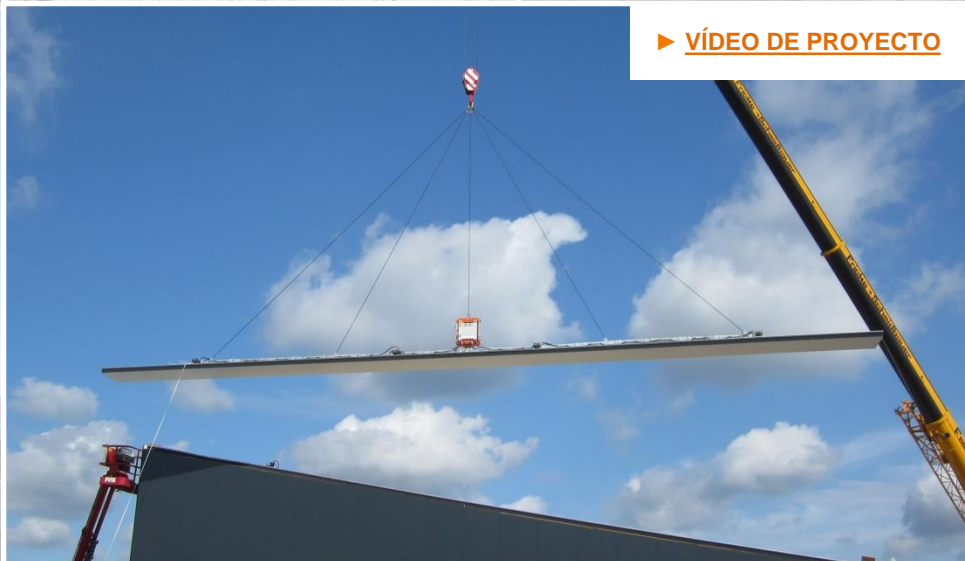


## Cubierta protectora

Sólida cubierta protectora para colocar sobre la estructura de transporte.



# Referencias



► [VÍDEO DE PROYECTO](#)

# CladBoy CB4

## Sistema de vacío individual

Gracias a su diseño modular, este equipo se puede adaptar o ampliar fácilmente para diferentes instalaciones.

### Para garantizar la máxima seguridad

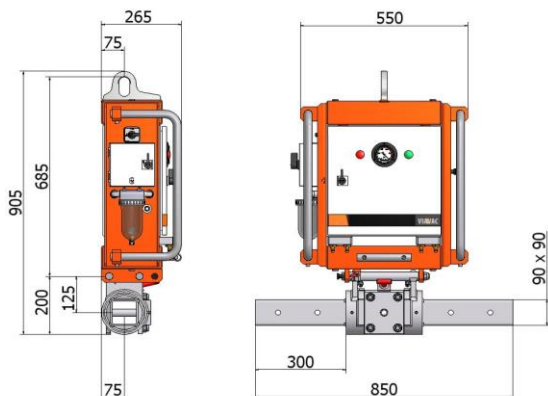
- Aviso sonoro y visual de bajo nivel de vacío
- Amplios depósitos de compensación de vacío con válvulas de retención
- Aviso de batería baja
- Monitorización automática del nivel de vacío
- Uso adicional de correas de seguridad anticaída (en el sitio)

### Datos técnicos

|                         |                                      |
|-------------------------|--------------------------------------|
| Tipo:                   | CB4                                  |
| Sistema de vacío:       | Circuito individual                  |
| Capacidad de elevación: | máx. 800 kg - según la configuración |
| Batería:                | 12V / 50 Ah                          |
|                         | Tiempo de carga aproximado 6 horas   |
|                         | Tiempo de funcionamiento aproximado: |
|                         | 100 elementos                        |
| Peso de la máquina:     | mín. 125 kg - unidad principal       |



Conforme a la norma europea EN 13155.





# CladBoy CB5

## Sistema de vacío doble

Gracias a su diseño modular, este equipo se puede adaptar o ampliar fácilmente para diferentes instalaciones.

### Para garantizar la máxima seguridad

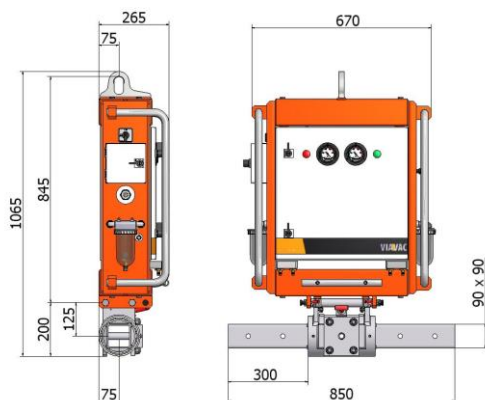
- Dos circuitos de vacío independientes
- Aviso sonoro y visual de bajo nivel de vacío
- Amplios depósitos de compensación de vacío con válvulas de retención
- Aviso de batería baja
- Monitorización automática del nivel de vacío

### Datos técnicos

|                         |                                      |
|-------------------------|--------------------------------------|
| Tipo:                   | CB5                                  |
| Sistema de vacío:       | Circuito doble                       |
| Capacidad de elevación: | máx. 800 kg - según la configuración |
| Batería:                | 12V / 50 Ah                          |
|                         | Tiempo de carga aproximado 6 horas   |
|                         | Tiempo de funcionamiento aproximado: |
|                         | 100 elementos                        |
| Peso de la máquina:     | mín. 150 kg - unidad principal       |



Conforme a la norma europea EN 13155.



# Sobre VIAVAC

## Perfil de empresa

VIAVAC es un fabricante holandés de elevadores por vacío para la instalación de paneles de tipo sándwich y elementos de vidrio. Los elevadores por vacío de VIAVAC se desarrollan internamente. Empezó su andadura en 1995, por lo que lleva en activo ya más de 25 años.

## Alquiler, venta y mantenimiento

Gracias a nuestro gran número de existencias y buen sistema logístico, la entrega rápida es el estándar en VIAVAC. En el improbable caso de que se produjera un error durante las obras, haremos todo lo que esté en nuestra mano para ayudarle cuanto antes.

## Red internacional

Nuestros equipos elevadores por vacío se usan en todo el mundo. Trabajamos con una amplia y creciente red internacional de distribuidores fiables, que permiten que VIAVAC esté presente en más de 75 países.

### VIAVAC vacuum lifting bv

1<sup>e</sup> Industrieweg 8  
3411 MG Lopik  
The Netherlands

+31 (0)348 449 660  
[info@viavac.es](mailto:info@viavac.es)  
[www.viavac.es](http://www.viavac.es)

