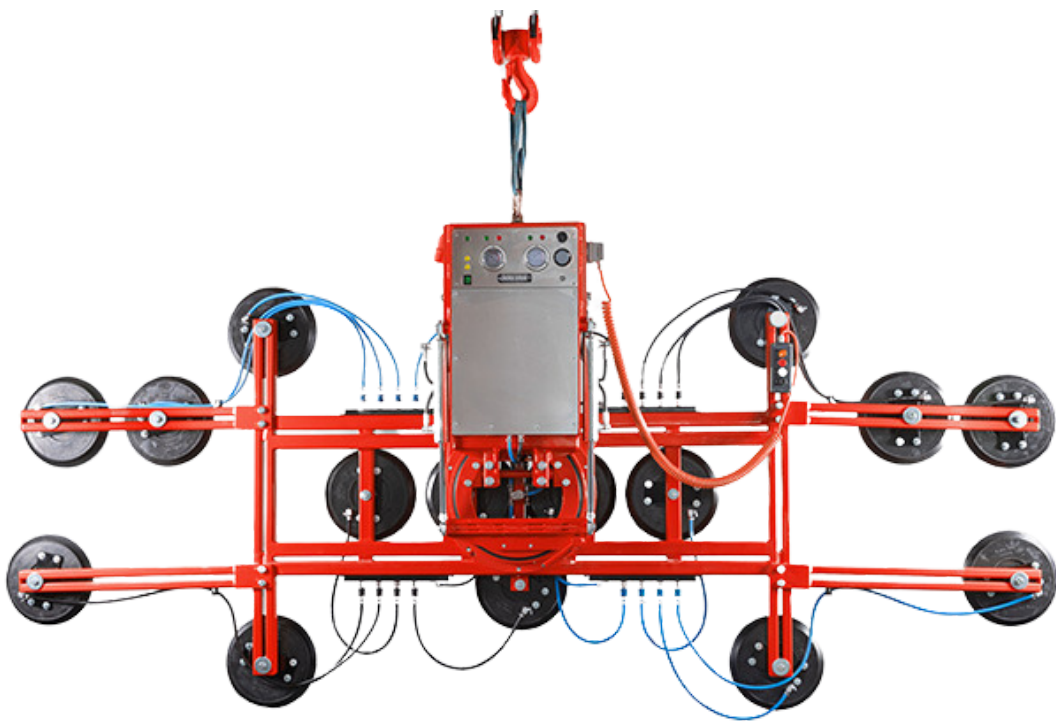


VP 1200-DSH2

Especificaciones



Capacidad de carga	1200 kg
Peso propio	280 kg Aprox.
Inclinación manual	Inclinación manual de 90°
Rotación manual	360° (bloqueable cada 45°)
Sistema eléctrico	12 V con baterías y cargador 230V incl.

VP 1200

Especificaciones

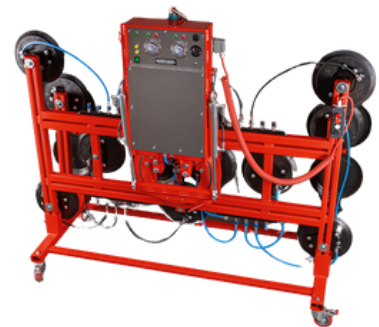
Es una herramienta versátil y potente que se adapta a una amplia gama de aplicaciones. Con una capacidad de carga de 1200 kg, este elevador por vacío puede manejar con facilidad materiales como vidrio, acero y otros.

Características únicas

- Capacidad: 750- 1200 kg
- Sistema de vacío de doble circuito con depósito de reserva
- Inclinación hidráulico de 90° (cilindro de descenso hidráulico opcional en el brazo)
- Rotación manual de 360° (bloqueable cada 45°)
- Advertencia audiovisual de vacío bajo
- 4 Brazos de extensión

Suministrado de serie

- Sistema eléctrico 12 V con baterías y cargador 230V
- incl. Sistema de vacío de 2 circuitos(EN 13155)
- Giro manual de 360°
- Tanque de vacío
- Carro incluido
- Mando a distancia por cable, desbloqueo por succión con función de desbloqueo rápido, giratorio hacia arriba/abajo



Opcionales

- Cilindro de descenso
- Bomba de vacío reforzada
- Mando a distancia con cable
- Mando distancia por radio (función de liberación rápida o liberación)
- Brazo basculante motorizado
- Brazo basculante giratorio motorizado



Control retomo por cable standard



Opcional control remoto por radio

VP 1200

Especificaciones

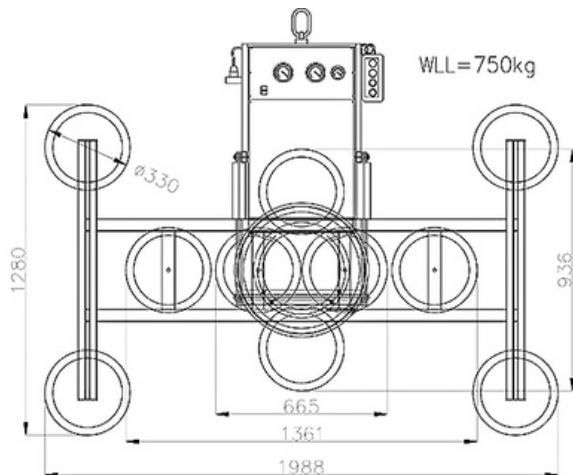
Especificaciones técnicas	
Capacidad de carga máxima:	750-1200 kg
ventosa	10/ 16
capacidad de carga	750 kg con 10 placas de ventosa, sin extensiones 1200 kg con 16 placas de ventosa, con 4 extensiones
propio peso	alrededor de 280 kg
cargador de batería	Cargador de gran capacidad 12V / 220/12V
profundidad total	240 mm
diámetro de la ventosa	Ø 330 mm
inclinación	Inclinación hidráulica de 90°
rotación	Rotación manual de 360°, con bloqueo en cada rotación de 45°
brazos de extensión	permitir la manipulación de elementos de gran superficie
temperatura de funcionamiento	1 C a +40 C
suspensión	1 ojal en el brazo (articulación giratoria y giratoria)1 ojal directamente en el marco (para accesorios cortos)
sistema de seguridad	dos circuitos de vacío independientes según EN 13155, dispositivo de aviso óptico y acústico (alarma)
monitoreo de vacío	óptica y acústicamente
carro de transporte incluido	Bastidor sobre ruedas con frenos de estacionamiento para cada rueda
Opcional	Mando a distancia por radio, cilindro de descenso (hidráulico), cubiertas protectoras para ventosas, cubierta protectora para el dispositivo

VP 1200

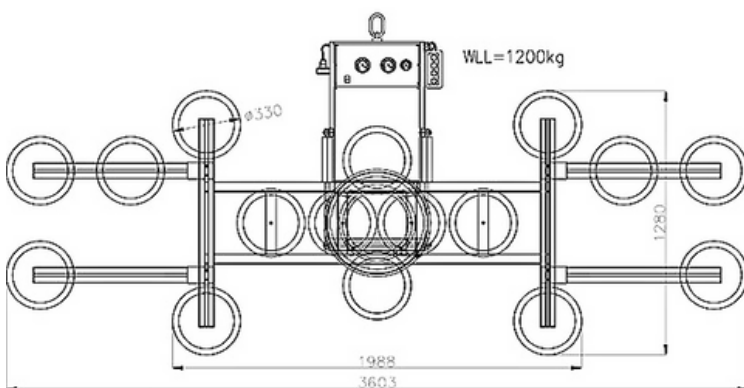
Especificaciones

La capacidad de carga se puede aumentar agregando extensiones de la siguiente manera:

Con 10 platos sin extensiones
capacidad de carga de 750 kg



Con 16 platos con dos extensiones
capacidad de carga de 1200 kg



MEDIDAS :

