

GGA-3000

Especificaciones

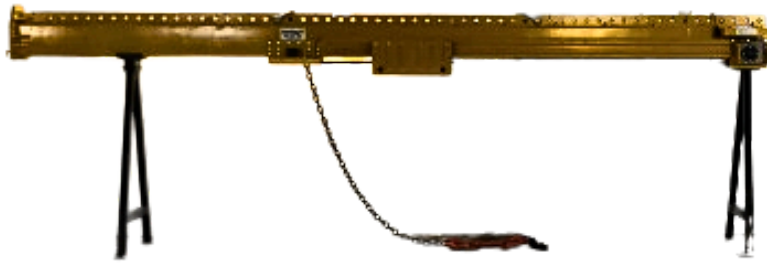


TABLA TÉCNICA

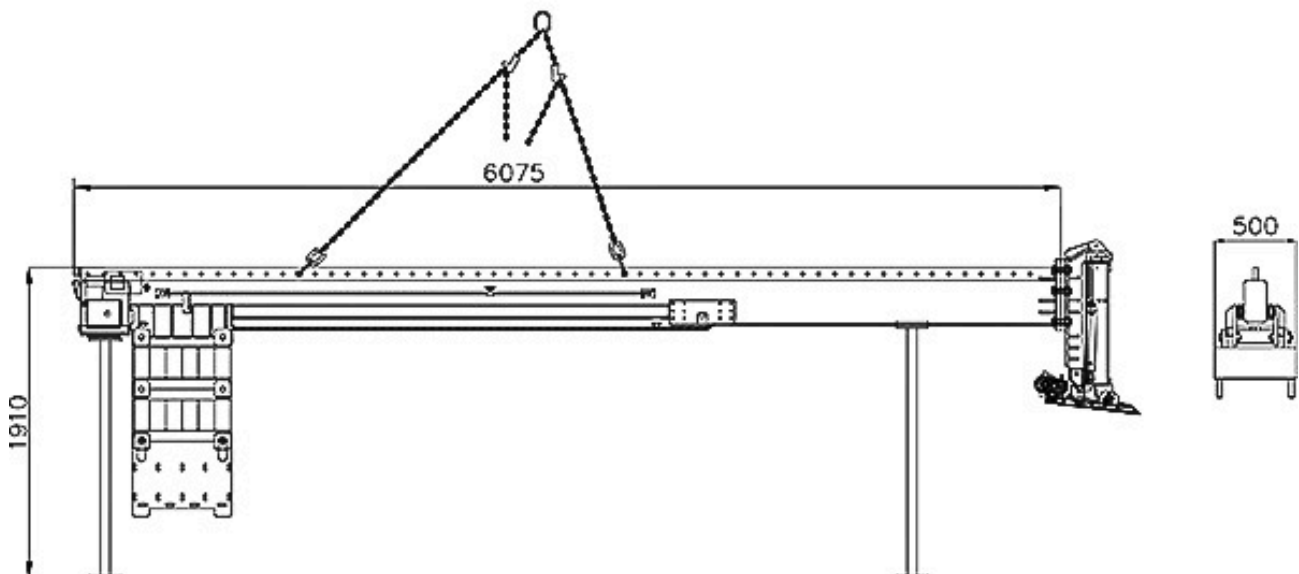
TABLA TÉCNICA	
Capacidad de Carga	3000 kg
Fuente de Alimentación	Batería de 24 V independiente de la red con cargador integrado
Equipamiento	Indicador de tensión, muestra el nivel de carga de la batería
Servicio	Mando a distancia por radio
Peso Propio	1200 kg, sin contrapesos
Opciones	- Extensión 1800 mm (WLL=1500 kg)
	- Adaptador de 30 grados
	- Soporte para dispositivos con grillete
	- Soporte para dispositivos DSLMH-1t y DSMH-2t
	- Soporte para GA1500
	- Suspensión de 2 puntos
	- Soporte de montaje para horquillas (WLL=1500 kg)
	- Travesaño para elementos de fijación
Voladizo	En función de la carga útil y del implemento
Longitud	6 m (longitud de 4,3 m bajo pedido)
Contrapesos	1000 kg, 500 kg, 500 kg ocupables 16 piezas (25 kg/pieza)

GGA-3000

Especificaciones



- Capacidad de Carga: Hasta 3000 kg, ideal para aplicaciones industriales pesadas.
- Fuente de Alimentación: Batería de 24 V independiente con cargador integrado, proporcionando energía confiable y flexible.
- Equipamiento: Indicador de tensión que muestra el nivel de carga de la batería, y mando a distancia por radio para un control seguro a distancia.
- Peso Propio: 1200 kg, robusto pero fácilmente transportable.
- Opciones: Ofrece extensiones, adaptadores y soportes para adaptarse a diferentes necesidades de trabajo.
- Longitud: Estándar de 6 m, con opción de 4,3 m bajo pedido.
- Contrapesos: Disponibles en opciones de 1000 kg, 500 kg y 500 kg, permitiendo ajustar el equilibrio según las necesidades específicas.



Spain Crane International S.L

Av. de Ubeda, 86, 23100
Mancha Real, Jaén
España

Tel: +34 953 08 05 73

Mov: +34 635 351 881

info@spaincrane.es

www.spaincrane.com