

MDSMH-12V

Especificaciones



Capacidad de elevación	500 kg
Peso	Según configuración
Giro motorizado:	360°
Inclinación hidráulica:	90°
Equipamiento:	Funcionamiento con red 400 V

MDSMH-12V

MDSMH-12V

Especificaciones

TABLA TÉCNICA

Sistema	1 circuito
Circuito de vacío	1 circuito de vacío
Ventosa	Tipo 388K
Capacidad de carga	500 kilos con la configuración completa
Giro	Eléctrico 360°
Inclinación	90° hidráulico
Fuente de alimentación	Batería de 400V independiente de la red eléctrica con cargador integrado
Equipamiento	- Pantalla de vacío, muestra el nivel de vacío actual
	- Señal acústica de aviso cuando no se alcanza el vacío
	- Pantalla de voltaje, muestra el estado de carga de la batería
	- Mango de control ajustable vertical y horizontalmente
Servicio	- Botón de succión/liberación en el dispositivo
	- Botón de panorámica en el dispositivo
Propio peso	Dependiendo del marco de succión
Opciones	El MDSMH-12V se puede combinar con muchos marcos de ventosas especiales.

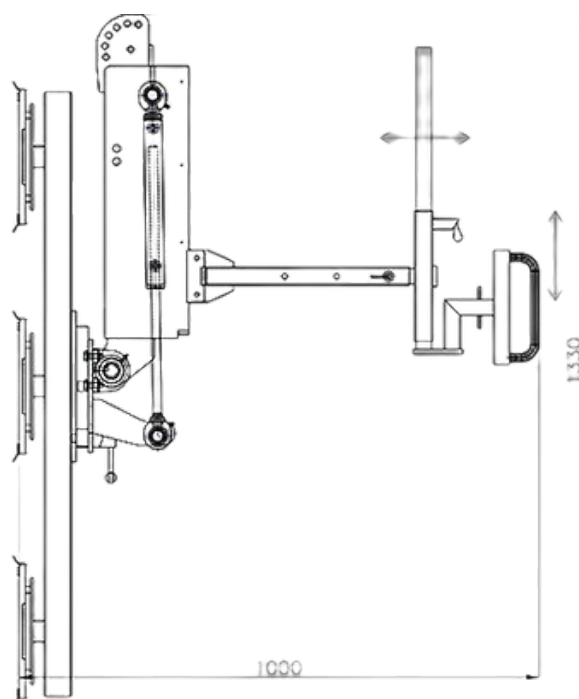
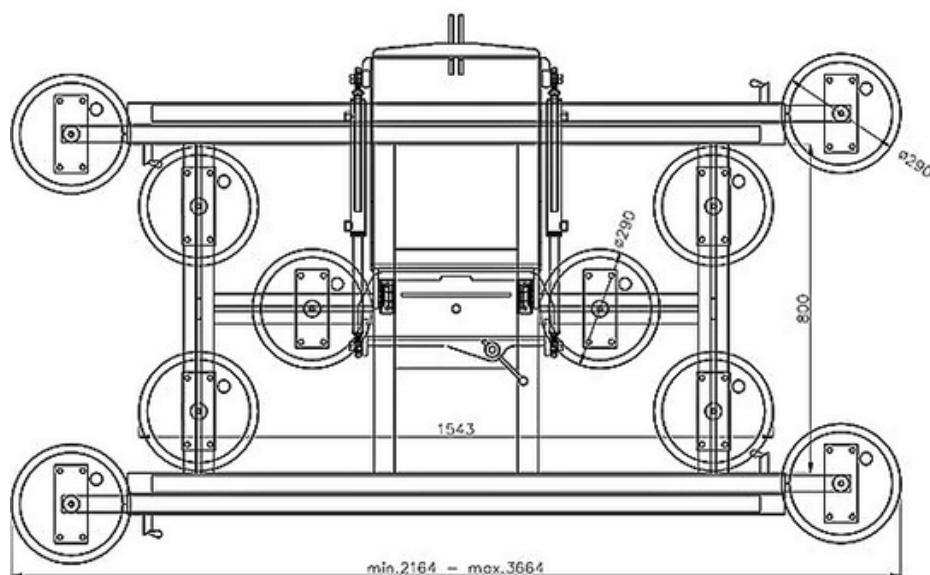


MDSMH-12V

Especificaciones



Máquinas funcionales que proporcionan una fuerza óptima y un funcionamiento es seguro. Le ofrecemos numerosas posibilidades y pensamos con usted en las posibles soluciones.



Spain Crane International S.L

Av. de Ubeda, 86, 23100
Mancha Real, Jaén
España

Tel: +34 953 08 05 73

Mov: +34 635 351 881

info@spaincrane.es

www.spaincrane.com